

# VISUR

---

## **Allgemeine Informationen**

94

## **Technische Details**

96

## **Komplett-Sets**

96

## **Komponenten**

97

## **Zubehör**

130

## **Sicherheitshinweise**

155



## Durchblick pur

Pendeltüren aus Glas ohne sichtbare Beschläge? Die Antwort heißt DORMA VISUR. Dieses für DORMA patentierte System hält Glas-Pendeltüren völlig frei von optisch störenden Funktions-Elementen. DORMA VISUR präsentiert die Tür in vollkommener Transparenz. Die Beschlag-

komponenten treten nicht im klar umrissenen Bereich des Türblattes in Erscheinung, sondern wurden in die umliegenden Strukturen verlagert. Diese visuelle Reduktion macht die Anpassung der Glaspendeltür an jede Raumgestaltung perfekt. Damit ist VISUR ein echter Gewinn für die Innenarchitektur.

## 100 % transparent 100 % belastbar

Rahmenlos bis in die Spitzen – so präsentiert sich DORMA VISUR. Architekten und Planer haben hier ein leichtes Spiel.

Bei Material und Farbe der Umgebungsstrukturen herrscht vollkommene Freiheit. Denn DORMA VISUR hält sich dezent zurück,

greift jede Idee auf und spiegelt sie wider.

Die im Dauertest geprüften 500.000 Bewegungszyklen sprechen ebenfalls für den hohen Anspruch an die Qualität – eben 100 % DORMA.



### Integrierter Rahmentürschließer

Beim Ganzglas-Pendeltürsystem DORMA VISUR übernimmt unsichtbar, weil integriert, der Rahmentürschließer DORMA RTS die Schließfunktion.

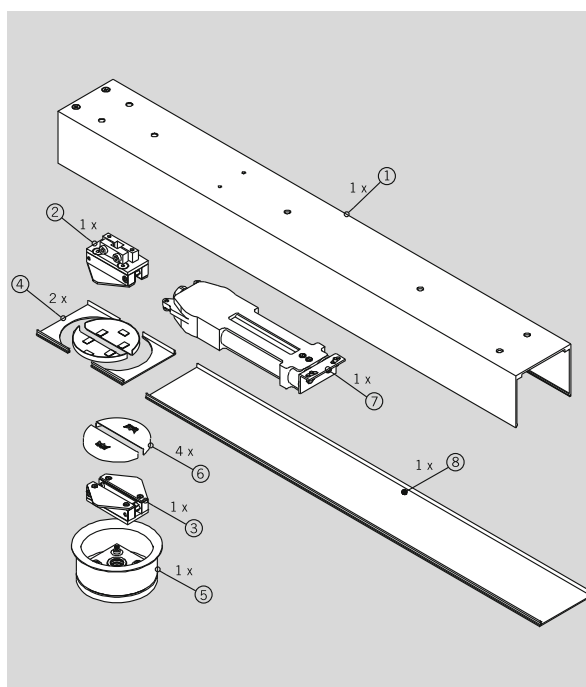
Der Rahmentürschließer DORMA RTS 85 EN3 bringt nicht nur nach jedem Öffnen die Tür wieder in die Nullposition, er schützt sie auch mit einer speziellen Dämpfung vor unliebsamen Anschlägen durch zu heftiges Öffnen. Mit Hilfe des serienmäßig eingebauten Feststellers kann die Tür außerdem in einem Öffnungswinkel von 90° arretiert werden.

Als Teil des Türblattes bilden gläserne Klemmzungen oben und unten das Bindeelement zu den Drehtürbeschlägen.

In den Boden integriert ist der untere Lagertopf mit der Drehlager-Aufnahme bei einem Drehpunkt von 65 mm. Die Einbautiefe beträgt 64 mm bei einem Durchmesser des Lagertopfes von 126 mm.



- ① Schließerkasten zur Montage unter der Decke  
1-teilig für max. Flügelbreite 1100 mm  
2-teilig für max. Flügelbreite 2 x 1100 mm
- ② Glasklemmstück oben
- ③ Glasklemmstück unten
- ④ Deckprofilabschnitte für Türschließerachse  
90 mm
- ⑤ Unterer Lagertopf mit Abdeckring
- ⑥ Abdeckkappen
- ⑦ RTS 85 EN3, 90° Feststellung
- ⑧ Schließerkastendeckel



**Technische Details**

**Werkstoff und Oberflächen**

- Leichtmetall, silber eloxiert, 114, LM EV1-Deko,

**Türflügelausführung**

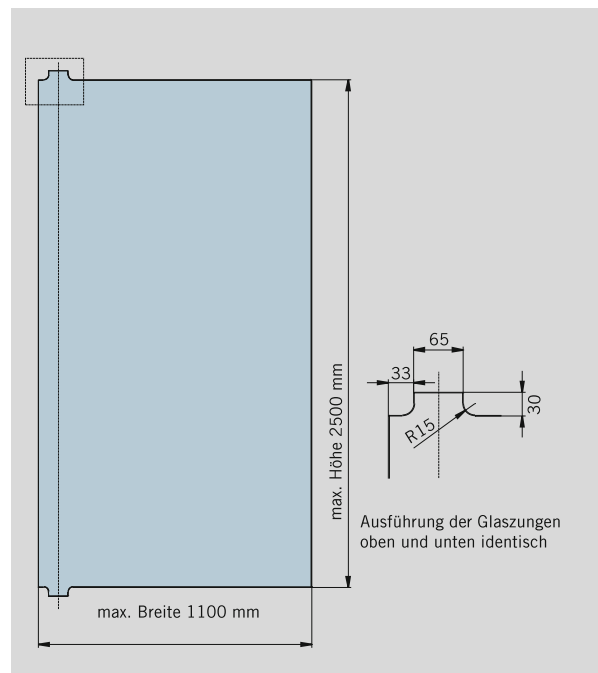
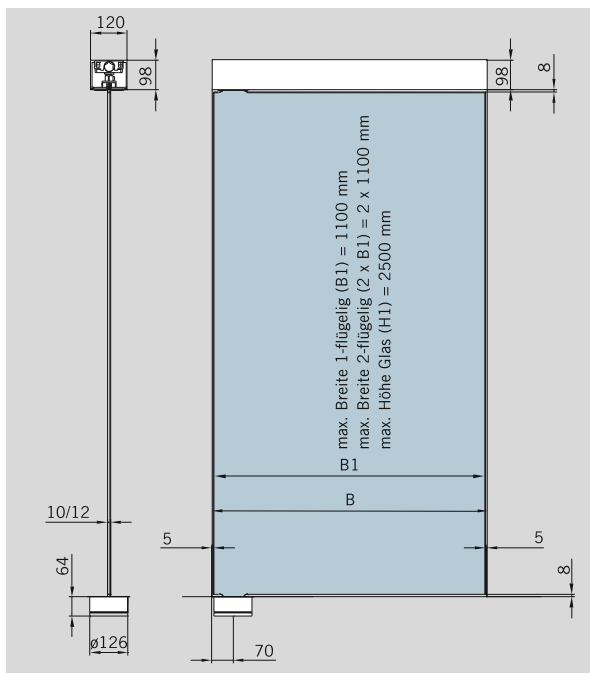
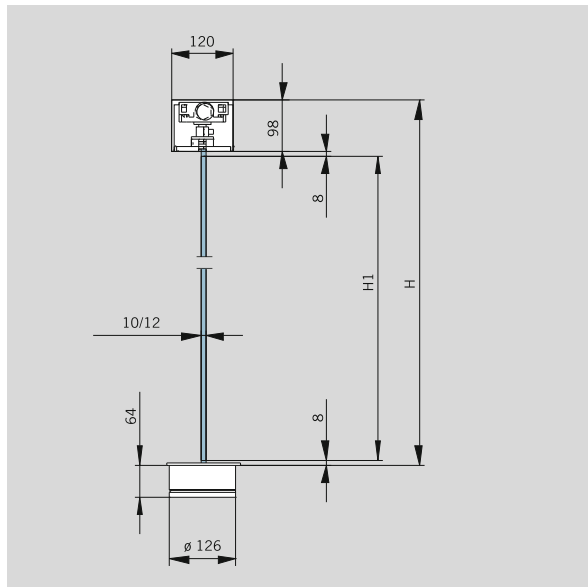
- Glasdicke: 10 / 12 mm
- max. Türflügelgewicht: 85 kg
- max. Türflügelbreite (B1): 1100 mm
- max. Türflügelhöhe (H1): 2500 mm

Berechnung der Glasmaße:

$$H1 = H - 114$$

$$B1 \text{ 1-flügelig} = B - 10$$

$$B1 \text{ 2-flügelig} = \frac{B - 15}{2}$$



## VISUR Komplett-Sets

### Ausführungsbeispiele

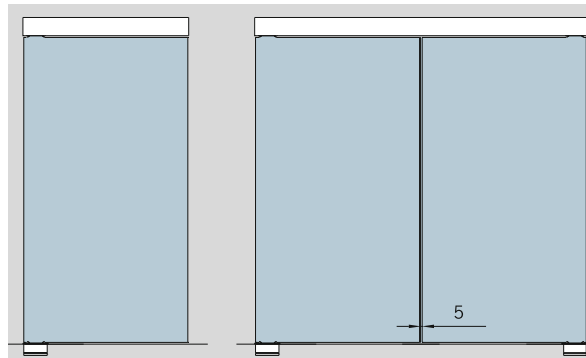
Komplett-Set für 1-flügelige Tür inkl. Schließerkasten, RTS 85, oberem und unterem Drehlager (lichte Breite bitte in ---- mm angeben!)

**Art.-Nr. 803.770.114.99**

dto. für 2-flügelige Tür

**Art.-Nr. 803.771.114.99**

**Achtung:** Keine festen Seitenteile integrierbar.

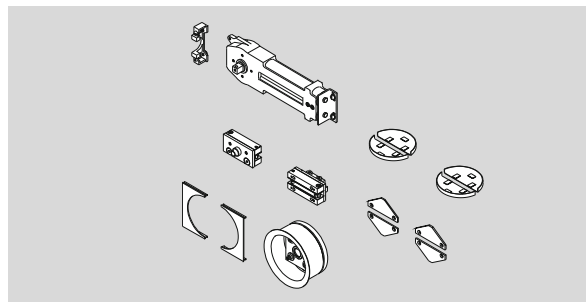


DORMA VISUR Set  
bestehend aus: RTS 85,  
oberem und unterem  
Drehlager

**Art.-No. 803.772.114.99**

DORMA VISUR Set  
bestehend aus: oberem und  
unterem Drehlager (ohne  
RTS 85)

**Art.-No. 803.773.114.99**



Komplett-Set für 1-flü-  
gelige Tür mit Seitenteil,  
inkl. Schließerkasten RTS  
85, oberem und unterem  
Drehlager

**Art.-Nr. 803.790.114.99**

dto. für 2-flügelige Tür

**Art.-Nr. 803.791.114.99**

### Achtung:

Lichte Breite, sowie die  
Position des Seiteneils und  
die Breite von Seitenteilen  
und Türen, in ---- mm bei  
der Bestellung bitte angeben

### VISUR Komplett-Sets

Komplett-Set für 1-flügelige Tür mit 2 Seitenteilen, inkl. Schließerkasten RTS 85, oberem und unterem Drehlager

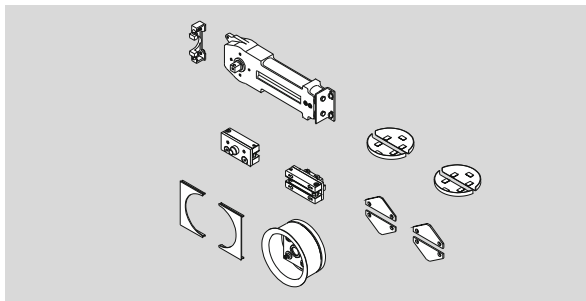
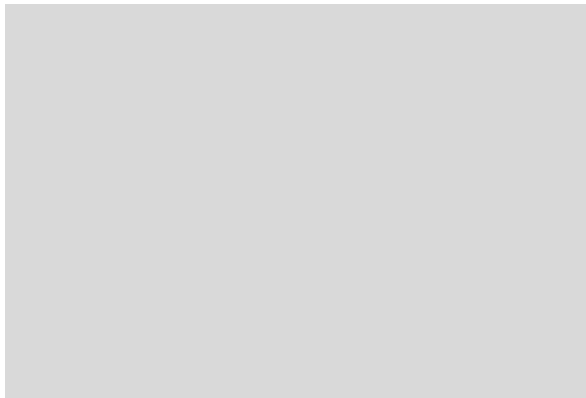
**Art.-Nr. 803.792.114.99**

dto. für 2-flügelige Tür

**Art.-Nr. 803.793.114.99**

**Achtung:**

Lichte Breite, sowie die Position des Seiteneils und die Breite von Seitenteilen und Türen, in ---- mm bei der Bestellung bitte angeben



**VISUR Komponenten**

DORMA VISUR  
SchlieBerkastenprofil  
für 1-flügelige Tür (max.  
1100 mm Türflügelbreite)  
in Fixlänge (lichte Breite  
bitte in ---- mm angeben!)  
**Art.-Nr. 803.775.114.99**

DORMA VISUR  
SchlieBerkastenprofil  
für 2-flügelige Tür (max. 2 x  
1100 mm Türflügelbreite)  
in Fixlänge (lichte Breite  
bitte in ---- mm angeben!)  
**Art.-Nr. 803.776.114.99**

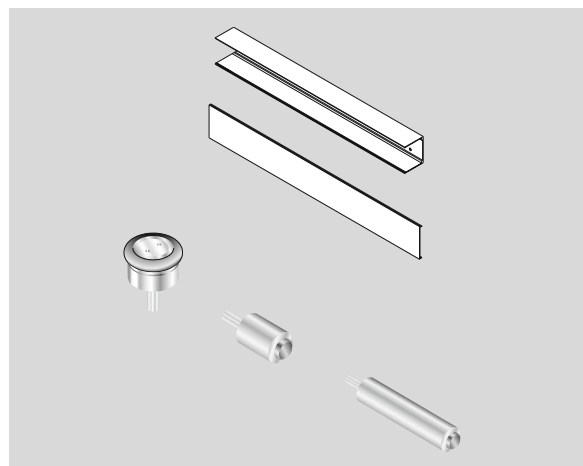
DORMA VISUR SchlieBerkas  
tendeckelprofil  
für 1-flügelige Tür (max.  
1100 mm Türflügelbreite)  
in Fixlänge (lichte Breite  
bitte in ---- mm angeben!)  
**Art.-Nr. 803.777.114.99**

DORMA VISUR SchlieBerkas  
tendeckelprofil  
für 2-flügelige Tür (max. 2 x  
1100 mm Türflügelbreite)  
in Fixlänge (lichte Breite  
bitte in ---- mm angeben!)  
**Art.-Nr. 803.778.114.99**

DORMA VISUR  
SchlieBerkastenprofil  
in Lagerlänge 3200 mm  
**Art.-Nr. 803.779.114.99**

DORMA VISUR SchlieBerkas  
tendeckelprofil  
in Lagerlänge 6000 mm  
**Art.-Nr. 803.780.114.99**

Boden-Türstopper  
**Art.-Nr. 829.950.700.99**  
Wand-Türstopper, kurz  
**Art.-Nr. 829.951.700.99**  
Wand-Türstopper, lang  
**Art.-Nr. 829.952.700.99**





# BEYOND

---

**Allgemeine Informationen**

102

**Zubehör**

130

**Kurzer Drehstange**

104

**Sicherheitshinweise**

155

**Durchgehender Drehstange**

106

**Glasbearbeitung**

108



## Konsequentes Design

Sicher, funktional und optisch perfekt präsentiert sich DORMA BEYOND, das einzigartige System zum klemmfreien Drehen von Glastüren.

Die Entwicklung von DORMA BEYOND ist geprägt von der Forderung nach modernem, attraktivem Design und dem Anspruch nach höchst möglicher Sicherheit und Stabilität. Der an der Glaskante befindliche Drehpunkt schützt vor eventueller Klemmgefahr an den Nebenschließkanten von Glas-Drehtüren.

Mit DORMA BEYOND eröffnen sich vielfältige Möglichkeiten, rahmenlose Glastüren in Ganzglas-Anlagen oder Maueröffnungen zu integrieren. Das System BEYOND Drehen bietet für jedes Milieu – ob privat oder öffentlich, ob modern oder klassisch – eine elegante, technisch ausgefeilte Lösung.

Der Einsatz dieses am Bedarf der Praxis orientierten Produktes ist überall dort eine sinnvolle Alternative, wo Sicherheit und Funktionalität im harmonischen Kontext mit attraktivem Design realisiert werden.



## Alles ganz sicher

Das patentierte System der DORMA BEYOND Drehtür mit dem mittig in der Glasachse und gleichzeitig nah an der Glaskante liegenden Drehpunkt sorgt für Sicherheit. Die Wahlmöglichkeit zwischen einer eleganten, durchgehenden Drehstange

und der pfiffigen Kurzstangenlösung macht die Technik „salonfähig“ für jede Raumsituation. Ob mit Griffstangen oder Schloss-Drücker-Kombination, mit DORMA BEYOND werden Ihre Wünsche formvollendet realisiert.



Der Oberlichtdrehbeschlag:  
Eine schlanke Verbindung.



Eine Möglichkeit für den unteren  
Drehpunkt: Die kurze Drehstange  
auf einem Bodenlager.

## DORMA BEYOND – mit kurzer Drehstange

Höchste Flexibilität gewährleistet das DORMA BEYOND Drehtürsystem mit der Kurzstangen-Lösung. Gleich welches Türmaß seinen Einsatz findet, die kurzen Beschläge sind flexibel einsetzbar.

Für die untere Lagerung der Tür bietet sich ein DORMA Bodenlager an, oder – insbesondere bei Pendeltüren – ein Bodentürschließer DORMA BTS, der die Tür immer wieder sicher in die Nullposition zurückführt. Da die Lage des Drehpunktes beim BTS eine Untergrabung der nebenstehenden Wand erfordert, empfiehlt es sich, hier mit einem Glasseitenteil zu arbeiten. Abhängig von der Art der Anlage erfolgt die obere Anbindung bei Integration der Glastür in eine Ganzglas-Anlage durch den

Oberlicht-Drehbeschlag; bei Türen im Mauerdurchbruch wird ein oberes Drehlager an der Decke bzw. im Sturz befestigt. Lastabtrag von Oberlicht und Seitenteil kann mit Wandanschlusprofilen erfolgen.

Je nach Kundenwunsch bietet DORMA BEYOND passende Beschläge für 10 mm und für 12 mm Glas an. Oberflächen für Beschläge und Zubehörteile (S. 16/17): Aluminium eloxiert, EV1-Deko (114) oder ähnlich Niro matt (107).

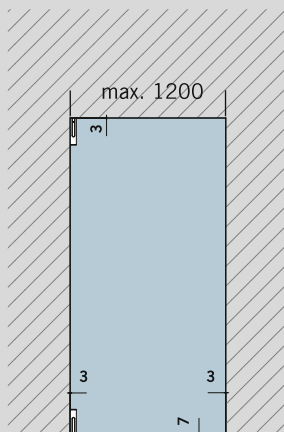
Maximalwerte entnehmen Sie bitte der Typendarstellung.

**Achtung:**  
Oberlichtbeschlag Wandverbinder  
max. 1200 mm Türbreite;  
Oberlichtbeschlag Glasverbinder  
max. 1000 mm Türbreite.

### Typendarstellung

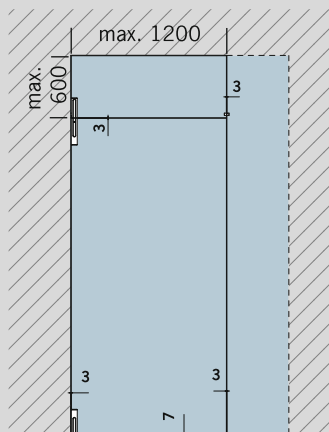
**Basisset für Einzeltür.**  
Für Einbau in Mauerwerk.

Max. Türgewicht 80 kg

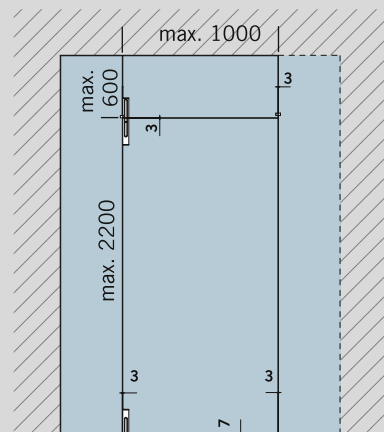


**Basisset und Oberlichtbeschlag Wandverbinder für Tür mit Oberlicht.**  
Optional mit Seitenteil auf Schließseite.

Max. Türgewicht 80 kg



**Basisset und Oberlichtbeschlag Glasverbinder für Tür mit Oberlicht und Seitenteil auf Drehpunktseite.**  
Optional mit Seitenteil auf Schließseite.



**BEYOND Basisset:**

**Drehbeschlagset kurz,**

bestehend aus:

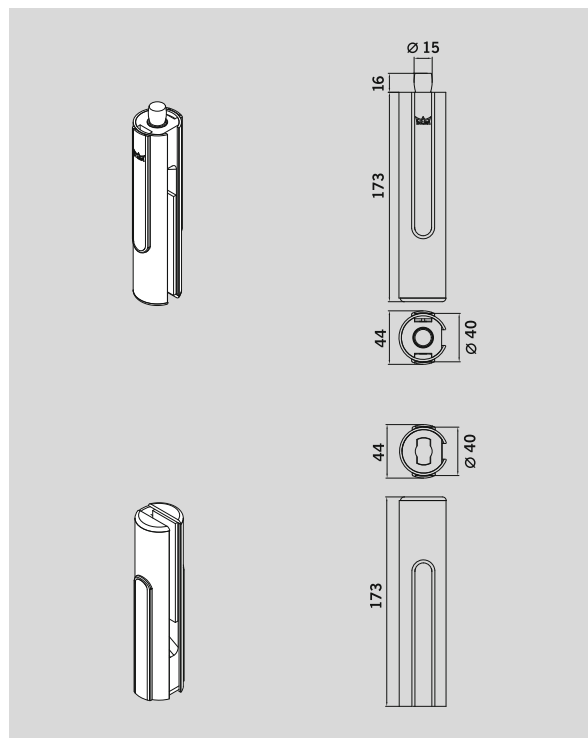
- 1 oberer Drehbeschlag mit Zapfen  $\varnothing$  15 mm,
- 1 unterer Drehbeschlag mit Einsatz für flachkonische BTS-Achse (90° drehbar, z. B. DORMA BTS 80) oder Rundachse

für 10 mm Glas

**Art.-Nr. 30.100**

für 12 mm Glas

**Art.-Nr. 30.101**



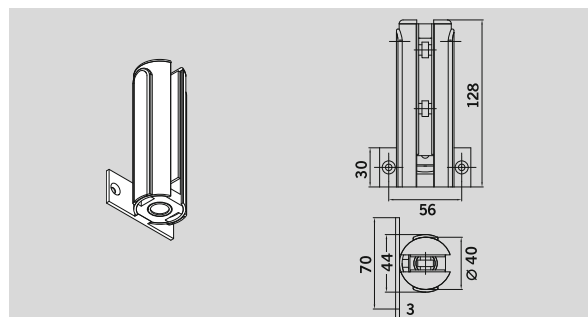
**BEYOND Oberlichtbeschlag Wandverbinder,**  
mit Kunststoffbuchse für Zapfen

für 10 mm Glas

**Art.-Nr. 30.120**

für 12 mm Glas

**Art.-Nr. 30.121**



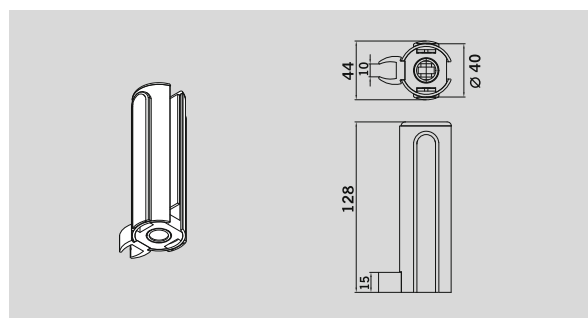
**BEYOND Oberlichtbeschlag Glasverbinder,**  
mit Kunststoffbuchse für Zapfen

für 10 mm Glas

**Art.-Nr. 30.130**

für 12 mm Glas

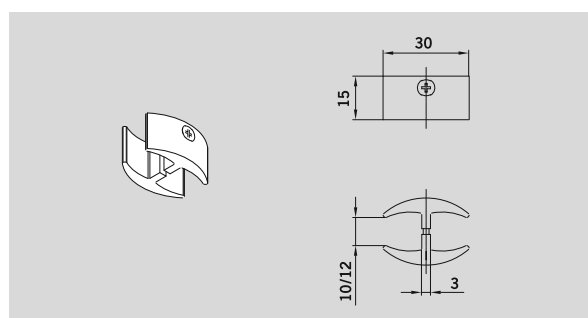
**Art.-Nr. 30.131**



**BEYOND Glasverbinder,**  
Kunststoff schwarz für Anschluss eines Seitenteils auf Schließseite

für 10 und 12 mm Glas

**Art.-Nr. 30.320**



## DORMA BEYOND – mit durchgehender Drehstange

Absolute Klemmfreiheit bietet das DORMA BEYOND Drehtürsystem mit durchgehender Stange. Der an der Glaskante der Drehtür befindliche Drehpunkt zusammen mit dem Rundprofil reduziert die Klemmgefahr gegen Null.

Eine komfortable Alternative zum DORMA Bodenlager stellen DORMA BTS Bodentürschließer dar. Dies gilt für die untere Lagerung von Anschlag- und im Besonderen Pendeltüren. Da die Lage des Drehpunktes beim BTS eine Untergrabung der nebenstehenden Wand erfordert, empfiehlt es sich, hier mit einem Glasseitenteil zu arbeiten. Die obere Anbindung erfolgt, wie schon bei der Kurzstangen-Lösung, in Abhängigkeit von der Art der Anlage: die Ganzglas-Anlage wird mit einem Oberlicht-Drehbeschlag ausgestattet, bei Türen im Mauerdurchbruch wird ein

oberes Drehlager mit Deckenbefestigung eingesetzt. Lastabtrag von Oberlicht und Seitenteil kann mit Wandanschlussprofilen erfolgen.

Bei einer Höhe von mehr als 2.200 mm ermöglicht ein in der Mitte der Drehstange positionierter Schwingungsdämpfer die geräuschfreie Nutzung der Türen.

Je nach Kundenwunsch bietet DORMA BEYOND passende Beschläge für 10 mm und für 12 mm Glas an. Oberflächen für Beschläge und Zubehörteile (S. 16/17): Aluminium eloxiert, EV1-Deko (114) oder ähnlich Niro matt (107).

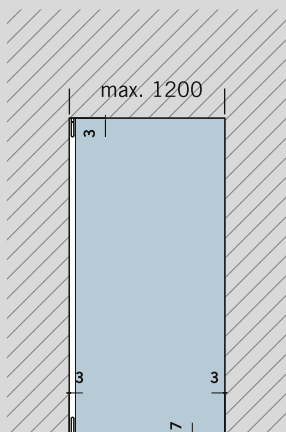
Maximalwerte entnehmen Sie bitte der Typendarstellung.

**Achtung:**  
Oberlichtbeschlag Wandverbinder max. 1200 mm Türbreite; Oberlichtbeschlag Glasverbinder max. 1000 mm Türbreite.

### Typendarstellung

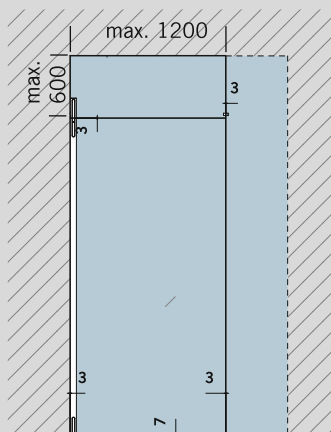
**Basisbeschlag für Einzeltür.**  
Für Einbau in Mauerwerk.

Max. Türgewicht 80 kg



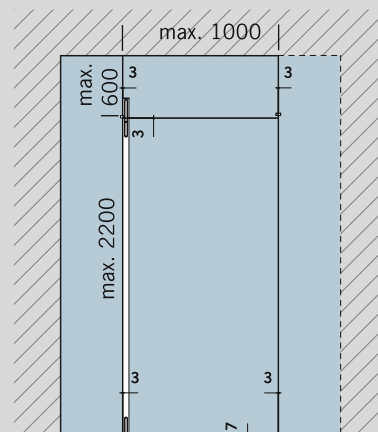
**Basisbeschlag und Oberlichtbeschlag Wandverbinder für Tür mit Oberlicht.**  
Optional mit Seitenteil auf Schließseite.

Max. Türgewicht 80 kg



**Basisbeschlag und Oberlichtbeschlag Glasverbinder für Tür mit Oberlicht und Seitenteil auf Drehpunktseite.**  
Optional mit Seitenteil auf Schließseite.

Max. Türgewicht 80 kg



**BEYOND Basisbeschlag:**

**Drehbeschlag lang,**  
mit Zapfen  $\varnothing$  15 mm  
oben und Einsatz für  
flachkonische BTS-Achse  
(90° drehbar, z. B. DORMA  
BTS 80) oder Rundachse  
unten

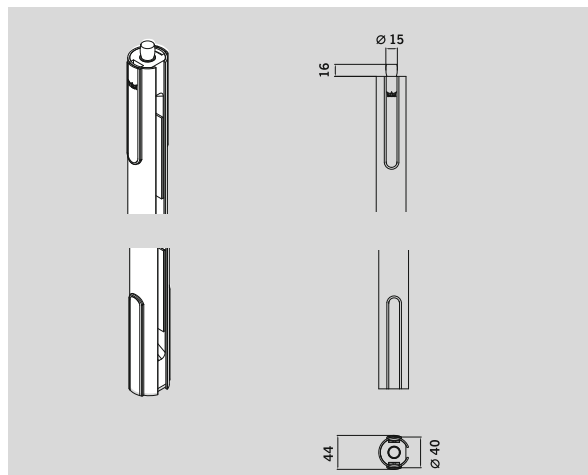
für 10 mm Glas

**Art.-Nr. 30.110**

für 12 mm Glas

**Art.-Nr. 30.111**

**Bei Bestellung exakte  
Türhöhe = Glasmaß angeben.**



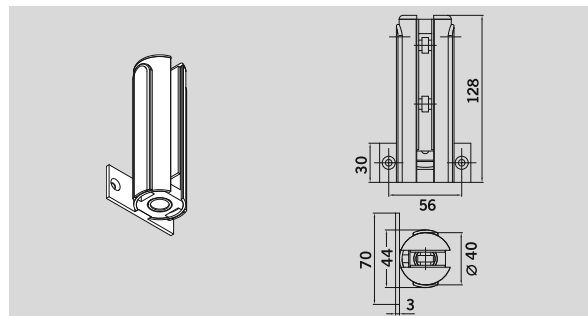
**BEYOND Oberlichtbe-  
schlag Wandverbinder,**  
mit Kunststoffbuchse  
für Zapfen

für 10 mm Glas

**Art.-Nr. 30.120**

für 12 mm Glas

**Art.-Nr. 30.121**



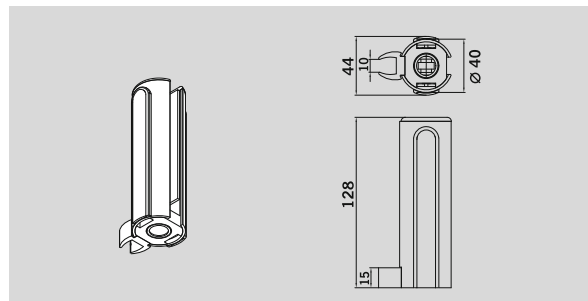
**BEYOND Oberlichtbe-  
schlag Glasverbinder,**  
mit Kunststoffbuchse  
für Zapfen

für 10 mm Glas

**Art.-Nr. 30.130**

für 12 mm Glas

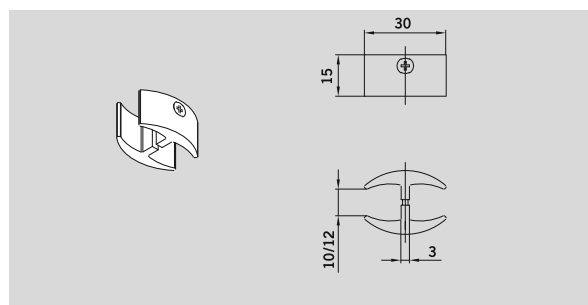
**Art.-Nr. 30.131**



**BEYOND Glasverbinder,**  
Kunststoff schwarz für  
Anschluss eines Seiten-  
teils auf Schließseite

für 10 und 12 mm Glas

**Art.-Nr. 30.320**



**BEYOND**

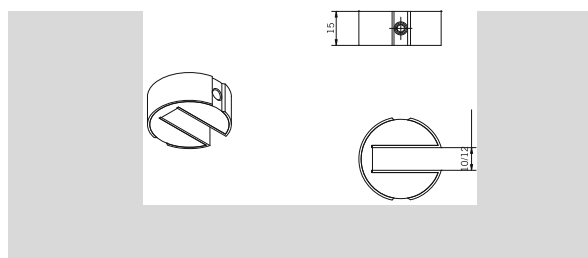
**Schwingungsdämpfer,**  
für Drehbeschlag, lang

für 10 mm Glas

**Art.-Nr. 30.034**

für 12 mm Glas

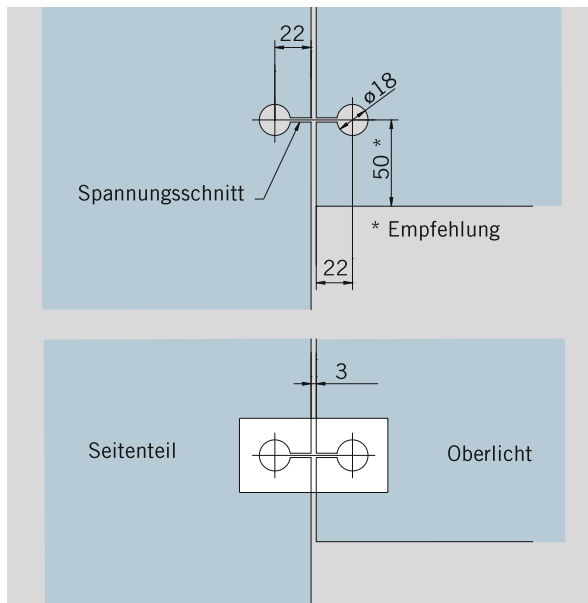
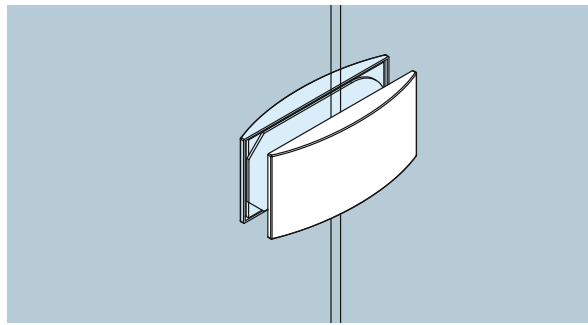
**Art.-Nr. 30.035**





**Oberlicht-  
Seitenteilverbinder**

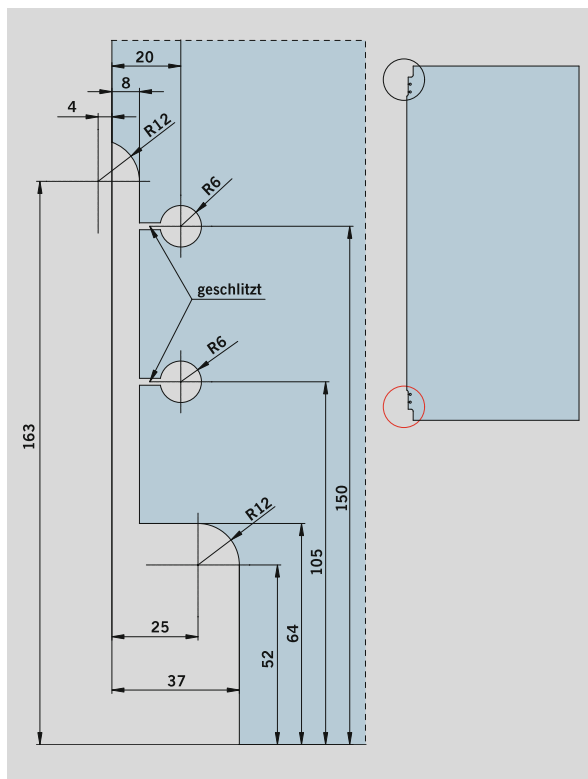
**Art.-Nr. 12.536**  
Gewicht in kg:  
LM 0,146



**Drehbeschlagset kurz**

Darstellung zeigt den unteren Glasausschnitt. Obere Glasbearbeitung erfolgt entsprechend.

**Art.-Nr. 30.100**  
**Art.-Nr. 30.101**

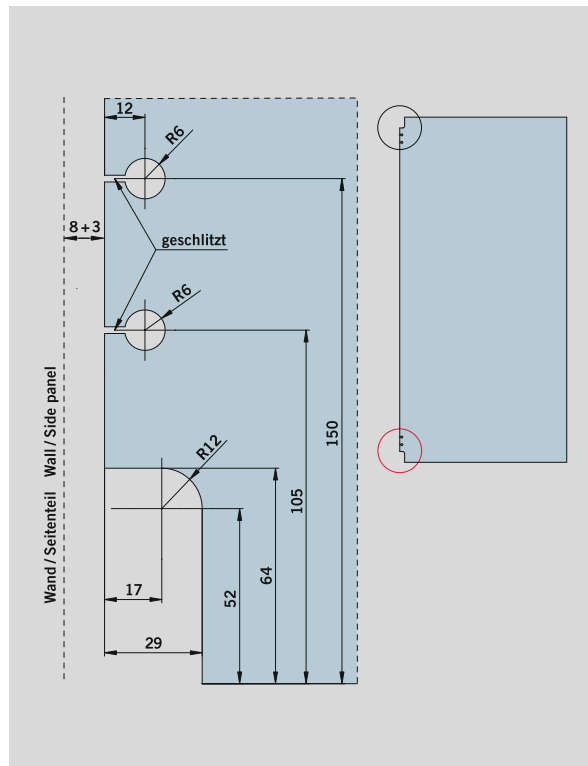


### Drehbeschlag lang

Darstellung zeigt den unteren Glasausschnitt. Obere Glasbearbeitung erfolgt entsprechend.

Art.-Nr. 30.110

Art.-Nr. 30.111



### Oberlichtbeschlag

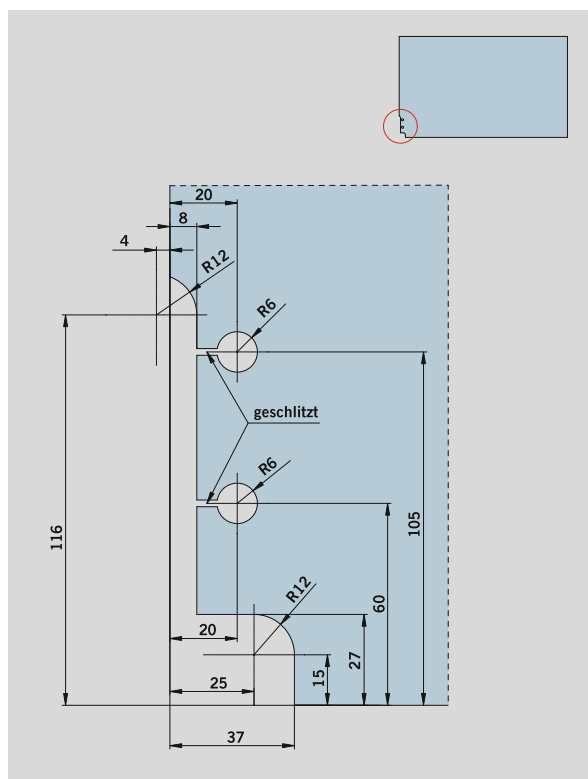
Wandverbinder und  
Glasverbinder

Art.-Nr. 30.120

Art.-Nr. 30.121

Art.-Nr. 30.130

Art.-Nr. 30.131



## SG

---

<b>Allgemeine Informationen</b> 110	<b>Mittelschlösser und Gegenkästen für Bohrungen</b> 118
<b>Universal Eck-, Mittelschlösser und Gegenkästen für Glasausschnitte</b> 110	<b>Schlösser und Gegenkästen mit E-Öffner</b> 121
<b>Eck-, Mittelschlösser und Gegenkästen für Bohrungen</b> 115	<b>Schlösser mit Panikfunktion</b> 123
<b>Eck- und Mittelschlösser ohne Glasbearbeitung</b> 117	<b>Glasbearbeitung</b> 125
	<b>Zubehör</b> 130