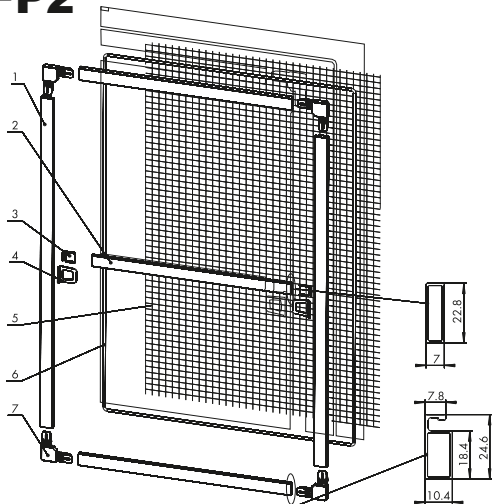




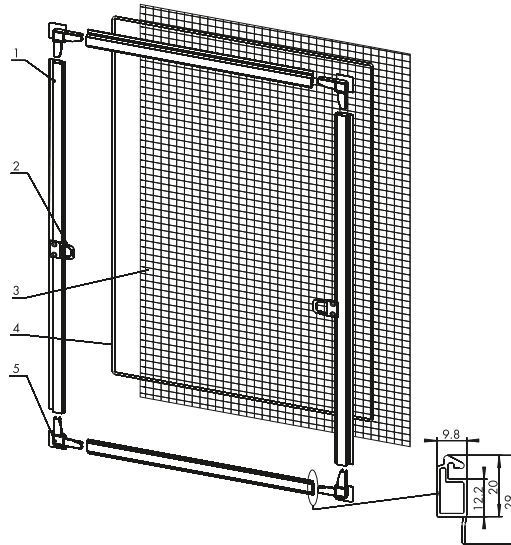
PUTUKAVÕRGU HOOAEG!

Süsteemid MFP2 ja MFP3

MFP2



MFP3



Nr.	Nimetus	Märkus
1	Putukavõrgu profiil MFP2	6000mm, valge RAL 9016, pruun RAL 8017
2	Imposti profiil MFPI	Paigaldatakse võrgule üle 1,2m. 6000mm, valge RAL 9016, pruun RAL 8017
3	Imposti kinnitus MF/H	Kinnitub võrgu paigaldusnööri alla
4	Käepide MF/H3	Kinnitub võrgu paigaldusnööri alla Valge RAL 9016, pruun RAL 8017
5	Putukavõrk MS2	Võrgu laius 1,6m, hall
6	Võrgu paigaldusnõör MF/G5	valge, pruun ja hall
7	Nurgaühendused MF/ANG2	valge ja pruun

Nr.	Nimetus	Märkus
1	Putukavõrgu profiil MFP3	6000mm, valge RAL 9016, pruun RAL 8017
2	Käepide MF/H	Kinnitub võrguprofiilile. Valge RAL 9016, pruun RAL 8017
3	Putukavõrk MS2	Võrgu laius 1,6m, hall
4	Võrgu paigaldusnõör MF/G5	valge, pruun ja hall
5	Nurgaühendused MF/ANG3	valge ja pruun

Kauba kood	Nimetus	Ühik	Hind	Pakend
3000201	ALUT MFP2 putukavõrgu põhiprofiil RAL9016 180m/pakis	m	1,69	180
3000212	ALUT MFP2 putukavõrgu põhiprofiil RAL8017 180m/pakis	m	1,69	180
3000301	ALUT MFPI putukavõrgu impost RAL9016 180m/pakis	m	1,46	180
3000312	ALUT MFPI putukavõrgu impost RAL8017 180m/pakis	m	1,46	180
3000401	ALUT MFP3 putukavõrgu põhiprofiil RAL9016 120m/pakis	m	1,76	120
3000412	ALUT MFP3 putukavõrgu põhiprofiil RAL8017 120m/pakis	m	1,76	120
3000501	ALUT MDP1 putukavõrgu põhiprofiil RAL9016 6m	m	2,11	180
3000502	ALUT MDP1 putukavõrgu põhiprofiil RAL8017 6m	m	2,11	180
3001020	ALUT MF/ANG2 putukavõrgu nurk valge 100tk/pk	tk	0,32	100
3001022	ALUT MF/ANG2 putukavõrgu nurk pruun 100tk/pk	tk	0,32	100
3001030	ALUT MF/ANG3 putukavõrgu nurk valge 100tk/pk	tk	0,32	100
3001032	ALUT MF/ANG3 putukavõrgu nurk pruun 100tk/pk	tk	0,32	100
3001040	ALUT MF/ANG4 putukavõrgu tellitav nurk valge 100tk/pk SOODUSHIND 1€/tk!	tk	1,00	100
3001060	ALUT MF/MBU kinnitusvinkel ülemine 100tk/pk	tk	0,23	100
3001061	ALUT MF/MBU3 kinnitusvinkel profiilile MFP3 100tk/pk	tk	0,23	100
3001061LV1	VBH LV MF/MBU 13mm 5-kam kinnitusvinkel profiilile MFP3 70mm profiilile 1	tk	0,35	100
3001061LV2	VBH LV MF/MBU 16mm 7-kam kinnitusvinkel profiilile MFP3 80mm profiilile 1	tk	0,35	100
3001065	ALUT MF/MBL kinnitusvinkel alumine 100tk/pk	tk	0,23	100
3001070	ALUT MF/H putukavõrgu käepide valge 100tk/pk	tk	0,13	100
3001071	ALUT MF/H3 putukavõrgu käepide valge 100tk/pk	tk	0,13	100
3001072	ALUT MF/H putukavõrgu käepide pruun 100tk/pk	tk	0,13	100
3001073	ALUT MF/H3 putukavõrgu käepide pruun 100tk/pk	tk	0,13	100
3001080	ALUT MF/IH putukavõrgu imposti kinnitus 100tk/pk	tk	0,21	100
3001090	ALUT MF/HS putukavõrgu hing RAL9016 SOODUSHIND 0,50€/tk	m	0,50	100
3001095	ALUT MC magnet SOODUSHIND 1€/tk	tk	1,00	100
3001110	ALUT MF/G5 putukavõrgu nõör valge 150m/pk	m	0,18	150
3001111	ALUT MF/G4 putukavõrgu nõör valge 150m/pk	m	0,19	150
3001112	ALUT MF/G5 putukavõrgu nõör pruun 150m/pk	m	0,18	150
3001113	ALUT MF/G4 putukavõrgu nõör pruun 150m/pk	m	0,19	150
3004501	ALUT MD/HS1 uksehing profiilile MDP1 valge	tk	1,85	100
3004502	ALUT MD/HS1 uksehing profiilile MDP1 pruun	tk	1,85	100
3004701	ALUT MD/PL uksefiksaator profiilile MDP1 valge	tk	0,72	100
3004702	ALUT MD/PL uksefiksaator profiilile MDP1 pruun	tk	0,72	100
3005001	ALUT MD/ANG2 putukavõrgu nurk pruun 100tk/pk	tk	0,64	100
3005002	ALUT MD/ANG2 putukavõrgu nurk valge 100tk/pk	tk	0,64	100
3005301	ALUT MD/PH1 käepide profiilile MDP1 valge	tk	0,69	100
3005302	ALUT MD/PH1 käepide profiilile MDP1 pruun	tk	0,69	100
3005601	ALUT MD/IH vahepuu kinnitus profiilile MDP1	tk	0,48	100
3010201	ALUT MF/CT paigaldusnööri rullik	tk	25,00	1
363.715/1600	VBH võrk 1,6x50m hall	m	3,91	50
386.031/8017	greenteQ putukavõrgu ruloo 1000x1680 pruun RAL8017	m	61,00	1
386.031/9010	greenteQ putukavõrgu ruloo 1000x1680 valge RAL9010	m	61,00	1
386.032/9010	greenteQ putukavõrgu ruloo 1200x1680 valge RAL9010	m	65,00	1
386.033/9010	greenteQ putukavõrgu ruloo 1400x1680 valge RAL9010	m	70,00	1
386.034/8017	greenteQ putukavõrgu ruloo 2000x1680 pruun RAL8017	m	85,00	1
386.034/9010	greenteQ putukavõrgu ruloo 2000x1680 valge RAL9010	m	85,00	1
401.128/1200	VBH võrgu paigaldusnõör hall d=4,5mm 1pk=250m	m	0,18	250

VBH Estonia AS
Läike tee 12, Peetri küla
75301 Rae vald, Harjumaa
Tel. +372 6401 331
Faks +372 6401 330
info@vbh.ee
www.vbh.ee

Hindadele lisandub KM 20%

