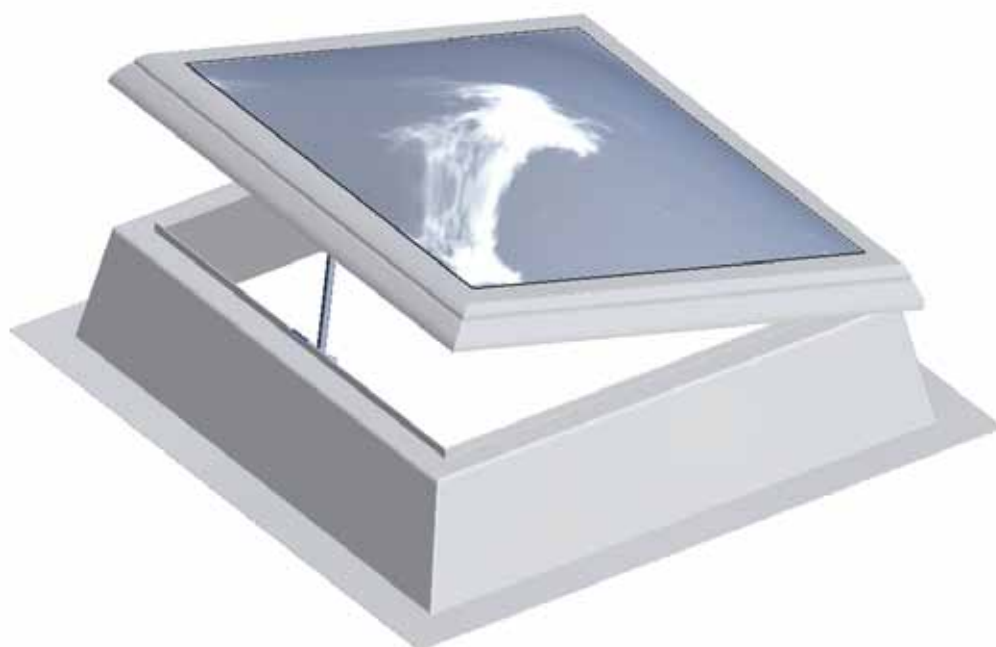


Зенитный фонарь F100

Техническая информация



Техническая информация

Зенитный фонарь F100_{Cl}

LAMILUX Heinrich Strunz GmbH
Zehstraße 2
95111 Rehau (Германия)
Тел.: 09283/595-0 Факс: -290
www.lamilux.com

Содержание



2

- 1. Содержание**
- 2. Область применения**
 - 2.1. Общая информация
 - 2.2. Ориентировочные данные
- 3. Типы остекления**
 - 3.1. Типы остекления
 - 3.2. Технические характеристики
- 4. Варианты открывания, система дымоудаления**
 - 4.1. Варианты открывания
 - 4.2. Система дымоудаления
- 5. Основание**
 - 5.1. Стандартные основания из стеклопластика
 - 5.2. Комплектация
 - 5.3. Другие основания
- 6. Дополнительное оснащение**

Возможны изменения. Права на данный чертёж защищены Законом об авторском праве и Положениями об использовании и защите творческого труда от 9.09.1965 г. Для использования данного чертежа каким-либо образом, в частности, его тиражирования и передачи третьим лицам, требуется ясно выраженное разрешение компании HEINRICH STRUNZ GMBH LAMILUX; 95111 Rehau (Германия)

Техническая информация

Зенитный фонарь F100_{Cl}

LAMILUX Heinrich Strunz GmbH
Zehstraße 2
95111 Rehau (Германия)
Тел.: 09283/595-0 Факс: -290
www.lamilux.com



2.1. Общая информация

3

Описание

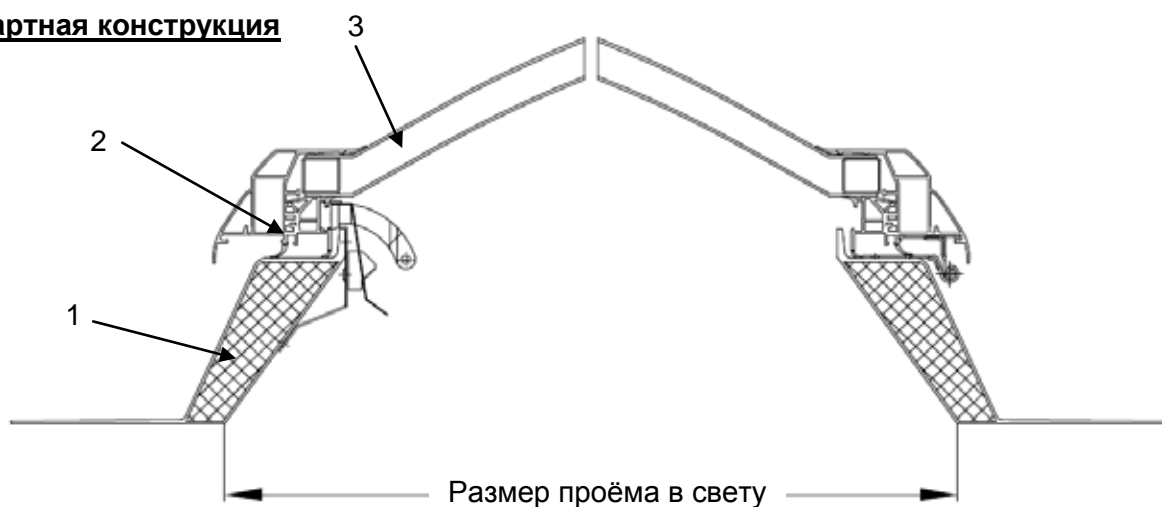
Зенитный фонарь F100_{Cl} предназначен для установки на плоских крышах и крышах, имеющих небольшой наклон. В зависимости от комплектации зенитные фонари могут выполнять следующие функции:

1. **Естественное освещение** пространства внутри здания
2. **Вентиляция** внутреннего пространства при помощи различных механизмов открывания
3. **Дымоудаление** в случае пожара (при использовании соответствующих устройств)

Основные элементы конструкции – это основание, монтируемое на крыше, и установленный на основании купол. Зенитные фонари поставляются в собранном виде.

Размер, материалы и комплектацию зенитных фонарей можно выбрать в зависимости от имеющихся условий и потребностей.

Стандартная конструкция



1	Основание с изоляцией
2	Профиль рамы с уплотнениями
3	Остекление

Техническая информация

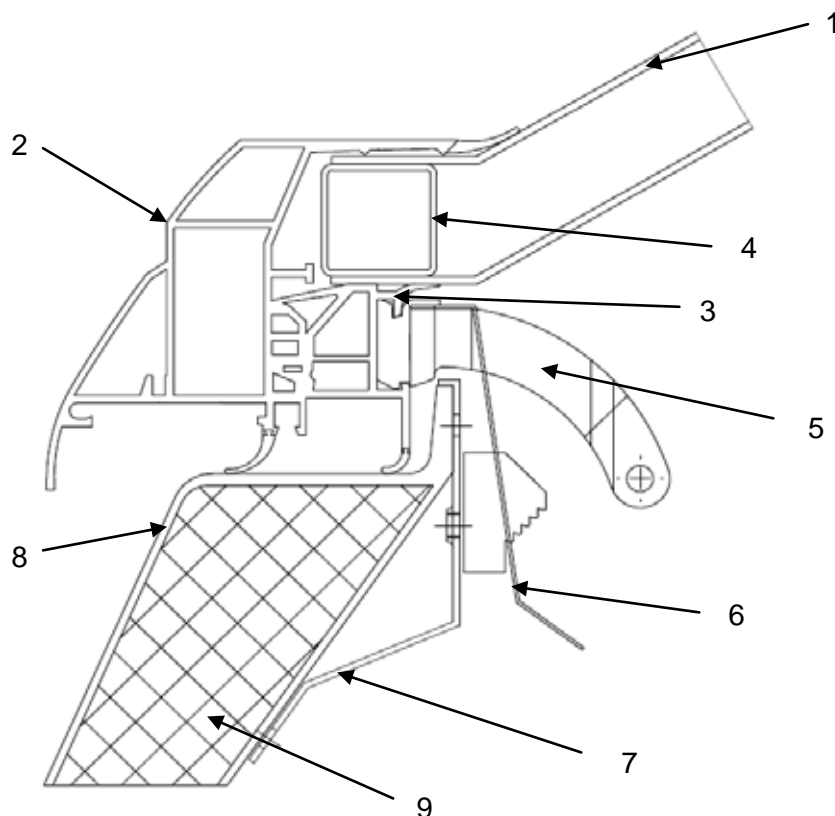
Зенитный фонарь F100_{Cl}

LAMILUX Heinrich Strunz GmbH
Zehstraße 2
95111 Rehau (Германия)
Тел.: 09283/595-0 Факс: -290
www.lamilux.com

2.1. Общая информация



4



Положение	Компоненты	Материал
1	Остекление	Акриловое стекло, ПЭТГ, стеклопластик или поликарбонат
2	Рама с уплотнениями	Непластифицированный ПВХ, термопластичный (вулканизированный) эластомер
3	Штапик с уплотнением	Непластифицированный ПВХ, термопластичный (вулканизированный) эластомер
4	Распорный профиль	Непластифицированный ПВХ
5	Опора створки	Z410
6	Запирающий механизм с пластинчатой пружиной	V2A
7	Обшивка из листовой стали	V2A
8	Основание	Стеклопластик
9	Изоляция	Полиуретан

Возможны изменения. Права на данный чертёж защищены Законом об авторском праве и Положениями об использовании и защите творческого труда от 9.09.1965 г. Для использования данного чертежа каким-либо образом, в частности, его тиражирования и передачи третьим лицам, требуется ясно выраженное разрешение компании HEINRICH STRUNZ GMBH Lamilux; 95111 Rehau (Германия)

Техническая информация

Зенитный фонарь F100_{Cl}

LAMILUX Heinrich Strunz GmbH
 Zehstraße 2
 95111 Rehau (Германия)
 Тел.: 09283/595-0 Факс: -290
www.lamilux.com

3.1. Типы остекления



5

Проём в кровле	Остеклённая поверхность	Положение вентиляционного механизма	Двух-, трёх- и четырёх-слойное остекление из акрилового стекла (ПММА) или ПЭТГ	Двух-, или трёхслойное остекление из поликарбоната	Основание 15 см	Основание 30 см	Основание 40 см	Основание 50 см	Специальное основание из поликарбоната, профиль 5, гофрировка 177/51	Основание из листовой стали с/без изоляции	Алюминиевое основание
50/100	0,26		X	X	X	X			X	X	X
50/150	0,42		X	X	X	X		X	X	X	X
60/60	0,18		X	X	X	X	X	X	X	X	X
60/90	0,3		X	X	X	X	X	X	X	X	X
60/120	0,43		X	X	X	X			X	X	X
70/135	0,61		X	X	X			X	X	X	X
80/80	0,38		X	X	X	X	X	X	X	X	X
80/150	0,82		X	X	X	X	X	X	X	X	X
90/90	0,52		X	X	X	X	X	X	X	X	X
90/120	0,73		X	X	X	X	X	X	X	X	X
90/145	0,91/1,08*3		X	X	X				X	X	X
100/100	0,67		X	X	X	X	X	X	X	X	X
100/150	1,08		X	X	X	X	X	X	X	X	X
100/200	1,49		X	X	X	X	X	X	X	X	X
100/240	1,82		X	X	X	X	X	X	X	X	X
100/250	1,9		X	X	X	X	X	X	X	X	X
100/300	2,31		X	X	X	X		X		X	X
100/400	3,13	*2		X	X					X	X
120/120	1,04		X	X	X	X	X	X	X	X	X
120/150	1,35		X	X	X	X	X	X	X	X	X
120/180	1,65		X	X	X	X	X	X	X	X	X
120/240	2,26		X	X	X	X	X	X	X	X	X
120/250	2,37		X	X		X		X		X	X
120/270	2,57		X	X	X	X		X		X	X
125/125	1,15		X	X	X	X	X	X	X	X	X
125/250	2,48		X	X	X	X	X	X	X	X	X
125/470	4,84	*2		X	X					X	X
135/230	2,48		X	X	X	X			X	X	X
140/140	1,49		X	X		X	X		X	X	X
150/150	1,74		X	X	X	X	X	X	X	X	X
150/180	2,14		X	X	X	X	X	X	X	X	X
150/200	2,4		X	X	X	X	X	X	X	X	X
150/210	2,53		X	X	X	X	X	X	X	X	X
150/240	2,93		X	X	X	X	X	X	X	X	X
150/250	3,06		X	X	X	X	X	X	X	X	X
150/270	3,33		X	X	X	X	X	X		X	X
150/300	3,99*4		X	X		X	X			X	X
180/180	2,62		X	X	X	X	X	X		X	X
180/240	3,6		X	X	X	X	X	X		X	X
180/250	3,75		X	X	X	X	X	X		X	X
180/270	4,08		X	X	X	X	X	X		X	X
180/320	4,89	*2		X	X	X				X	
200/200	3,31		X	X	X	X	X	X		X	X
200/250	4,22		X	X		X				X	X
225/225	4,28			X		X		X		X	X
300/300	7,95	*2		X		X				X	X

² Невентилируемое исполнение (только блокировка в режиме проветривания); ³ Специальное основание; ⁴ Вертикальное основание

Возможны изменения. Права на данный чертёж защищены Законом об авторском праве и Положениями об использовании и защите творческого труда от 9.09.1965 г. Для использования данного чертежа каким-либо образом, в частности, его тиражирования и передачи третьим лицам, требуется ясно выраженное разрешение компании HEINRICH STRUNZ GMBH Lamilux; 95111 Rehau (Германия)

Техническая информация

Зенитный фонарь F100_{Cl}

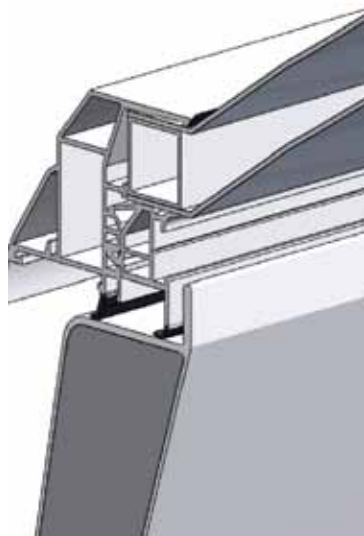
LAMILUX Heinrich Strunz GmbH
Zehstraße 2
95111 Rehau (Германия)
Тел.: 09283/595-0 Факс: -290
www.lamilux.com



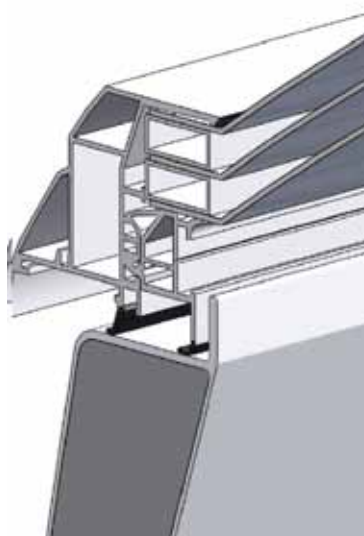
6

Остекление

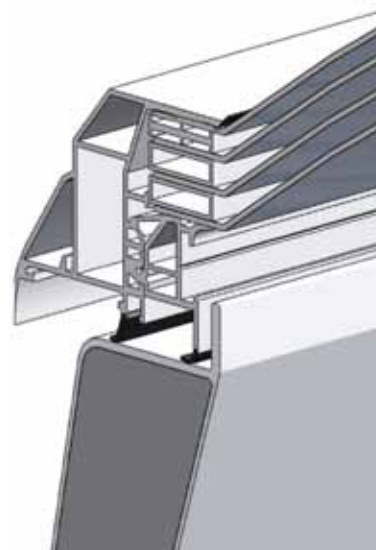
Предлагается остекление из акрилового стекла (матовое или прозрачное), ПЭТГ (матовое или прозрачное) или стеклопластика. Оно может быть двух-, трёх- или четырёхслойным.



Двухслойное



Трёхслойное



Четырёхслойное

Акриловое стекло: $U_g = 2,7 \text{ Вт}/(\text{м}^2\text{К})$

Акриловое стекло: $U_g = 1,9 \text{ Вт}/(\text{м}^2\text{К})$

Акриловое стекло: $U_g = 1,6 \text{ Вт}/(\text{м}^2\text{К})$

ПЭТГ: $U_g = 2,6 \text{ Вт}/(\text{м}^2\text{К})$

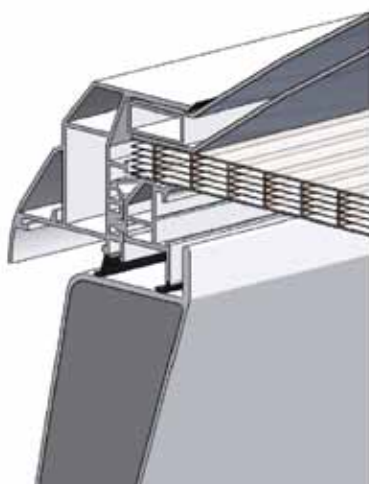
ПЭТГ: $U_g = 2,0 \text{ Вт}/(\text{м}^2\text{К})$

ПЭТГ: $U_g = 1,7 \text{ Вт}/(\text{м}^2\text{К})$

Стеклопластик: $U_g = 2,6 \text{ Вт}/(\text{м}^2\text{К})$

Стеклопластик: $U_g = 1,9 \text{ Вт}/(\text{м}^2\text{К})$

Имеется ещё один вариант, в котором двухслойное акриловое стекло комбинируется с шестислойным сотовым поликарбонатом (16 мм):



2-слойное акриловое стекло с 6-слойным сотовым поликарбонатом (16 мм)

$U_g = 1,4 \text{ Вт}/(\text{м}^2\text{К})$

Техническая информация

Зенитный фонарь F100_{Cl}

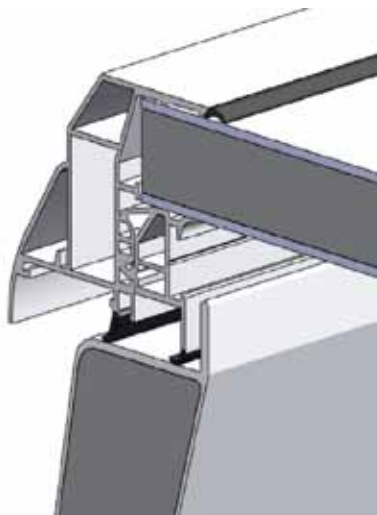
LAMILUX Heinrich Strunz GmbH
Zehstraße 2
95111 Rehau (Германия)
Тел.: 09283/595-0 Факс: -290
www.lamilux.com



3.1. Варианты остекления

7

«Сэндвич» конструкция позволяет исключить проникновение света



Многослойная конструкция типа «сэндвич»

$$U_g = 0,9 \text{ Вт}/(\text{м}^2\text{К})$$

Техническая информация

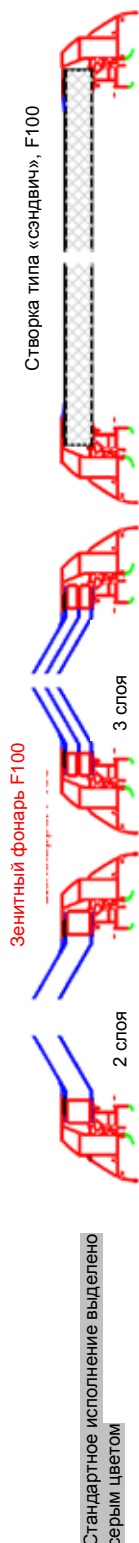
Зенитный фонарь F100_{Cl}

LAMILUX Heinrich Strunz GmbH
 Zehstraße 2
 95111 Rehau (Германия)
 Тел.: 09283/595-0 Факс: -290
www.lamilux.com

3.2. Технические характеристики



Возможны изменения. Права на данный чертёж защищены Законом об авторском праве и Положениями об использовании и защите творческого труда от 9.09.1965 г. Для использования данного чертежа каким-либо образом, в частности, его тиражирования и передачи третьим лицам, требуется ясно выраженное разрешение компании HEINRICH STRUNZ GMBH Lamilux; 95111 Rehau (Германия)



Материал	Внешний слой	Средний слой	Внутренний слой	Пропускание света (%)	Общее пропускание энергии, g (%)	Звукоизоляция Rw, p (дБ)	Коефф. теплопередачи Ug (Вт/м²К)	Класс материала (DIN 4102-1)	Не горючий, стекающий каплями	Твёрдая кровля (DIN 4102-1)	Прочный на прогибание (подв. техконтроля)	
2-сп	акр.стекло	-	матовый	73%	73	24	2,7	B2	=	-	-	
	акр.стекло	-	прозрачный	79%	79	24	2,7	B2	=	-	-	
	акр.стекло	-	прозрачный	85	85	24	2,7	B2	=	-	-	
	акр.стекло	heatstop	-	матовый	53	43	24	2,7	B2	=	-	
	акр.стекло	heatstop	-	прозрачный	56	45	24	2,7	B2	=	-	
	ПЭТТ	матовый	-	матовый	50	50	24	2,6	B2 B1	=	-	при монтаже
	ПЭТТ	матовый	-	прозрачный	62	62	24	2,6	B1	=	-	при монтаже
	ПЭТТ	прозрачный	-	прозрачный	77	77	24	2,6	B1	=	-	при монтаже
	стеклопл.	просвеч.	-	просвеч.	66	66	24	2,6	B2	=	=	при монтаже
	акр.стекло	матовый	матовый	матовый	64	64	24	1,9	B2	=	-	-
3-сп	акр.стекло	прозрачный	прозрачный	69	69	24	1,9	B2	=	-	-	
	акр.стекло	прозрачный	прозрачный	74	74	24	1,9	B2	=	-	-	
	акр.стекло	прозрачный	прозрачный	80	80	24	1,9	B2	=	-	-	
	акр.стекло	heatstop	матовый	47	30	24	1,9	B2	=	-	-	
	акр.стекло	heatstop	прозрачный	50	31	24	1,9	B2	=	-	-	
	акр.стекло	heatstop	прозрачный	54	33	24	1,9	B2	=	-	-	
	ПЭТТ	матовый	матовый	36	36	24	2,0	B2 B1	=	-	-	при монтаже
	ПЭТТ	матовый	прозрачный	44	44	24	2,0	B2 B1	=	-	-	при монтаже
	ПЭТТ	матовый	прозрачный	55	55	24	2,0	B2 B1	=	-	-	при монтаже
	ПЭТТ	прозрачный	прозрачный	68	68	24	2,0	B2 B1	=	-	-	при монтаже
сэндвич	стеклопл.	нат.эфф. эффект	нат.эфф. эффект	55	58	24	1,9	B2	=	=	при монтаже	
	«сэндвич» стеклопл.	Styrodur	стеклопл.	-	-	22	0,9	B2	=	=	длительн.	
«сэндвич» звукоизол.	стеклопл.	Styrodur	стеклопл. + сталь	-	-	32	0,9	B2	=	=	длительн.	

Техническая информация

Зенитный фонарь F100_{Cl}

LAMILUX Heinrich Strunz GmbH
 Zehstraße 2
 95111 Rehau (Германия)
 Тел.: 09283/595-0 Факс: -290
www.lamilux.com

3.2. Технические характеристики



Возможны изменения. Права на данный чертёж защищены Законом об авторском праве и Положениями об использовании и защите творческого труда от 9.09.1965 г. Для использования данного чертежа каким-либо образом, в частности, в особенности, его тиражирования и передачи третьим лицам, требуется ясно выраженное разрешение компании HEINRICH STRUNZ GMBH Lamilux; 95111 Rehau (Германия)

2-слойное акриловое стекло +
6-слойный сотовый поликарбонат 16 мм

Зенитный фонарь F100



Стандартное исполнение выделено
серым цветом

Материал	Внешний слой	Средний слой I и II	Внутренний слой	Пропускание света (%)	Общее пропускание энергии, g (%)	Звукоизоляция Rw, r (дБ)	Кэфф. теплопередачи Ug (Вт/м2К)	Класс материала (DIN 4102-1)	Не горючий, стекающий каплями	Твёрдая кровля (DIN 4102-7)	Прочный на пробивание (подв. техконтроля)
акр.стекло	матовый	прозрачный/ прозрачный	матовый	63	63	24	1,6	B2	=	-	-
акр.стекло	прозрачный	прозрачный/ прозрачный	матовый	68	68	24	1,6	B2	=	-	-
акр.стекло	прозрачный	прозрачный/ прозрачный	прозрачный	73	73	24	1,6	B2	=	-	-
акр.стекло	heatstop	прозрачный/ прозрачный	матовый	46	29	24	1,6	B2	=	-	-
акр.стекло	heatstop	прозрачный/ прозрачный	прозрачный	51	28	24	1,6	B2	=	-	-
ПЭТТ	матовый	прозрачный/ прозрачный	матовый	39	39	24	1,6	B2	=	-	при монтаже
ПЭТТ	прозрачный	прозрачный/ прозрачный	матовый	49	49	24	1,6	B2	=	-	при монтаже
ПЭТТ	прозрачный	прозрачный/ прозрачный	прозрачный	61	61	24	1,6	B2	=	-	при монтаже
акр.стекло + ПК16	матовый	прозрачный	матовый	39	39	24	1,3	B2	=	-	-
акр.стекло + ПК16	прозрачный	прозрачный	прозрачный	51	51	24	1,3	B2	=	-	-

4-сл

2-сл. акр.
стекло +
6-сл.
ПК16

Техническая информация

Зенитный фонарь F100_{Cl}

LAMILUX Heinrich Strunz GmbH
Zehstraße 2
95111 Rehau (Германия)
Тел.: 09283/595-0 Факс: -290
www.lamilux.com



4.1. Варианты открывания

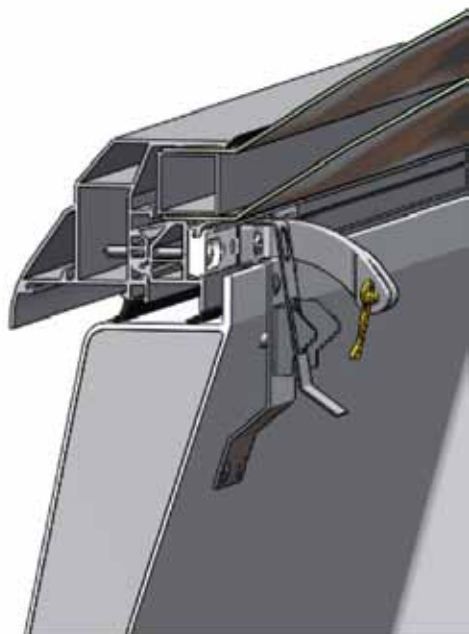
10

Варианты открывания

Зенитные фонари можно фиксировать в вентилируемом положении, кроме того, они могут иметь вентилируемую конструкцию.

Фиксация в вентилируемом положении

В модели, имеющей возможность фиксации в вентилируемом положении, купол закреплён на основании с помощью запирающего механизма с пластинчатой пружиной и может открываться как изнутри, так и снаружи при использовании нескольких предназначенных для этого ручек.



Запирающий механизм с пластинчатой пружиной

Техническая информация

Зенитный фонарь F100_{Cl}

LAMILUX Heinrich Strunz GmbH
Zehstraße 2
95111 Rehau (Германия)
Тел.: 09283/595-0 Факс: -290
www.lamilux.com

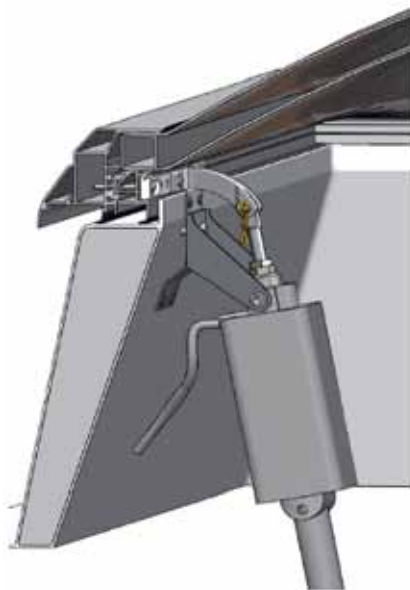


4.1. Варианты открывания

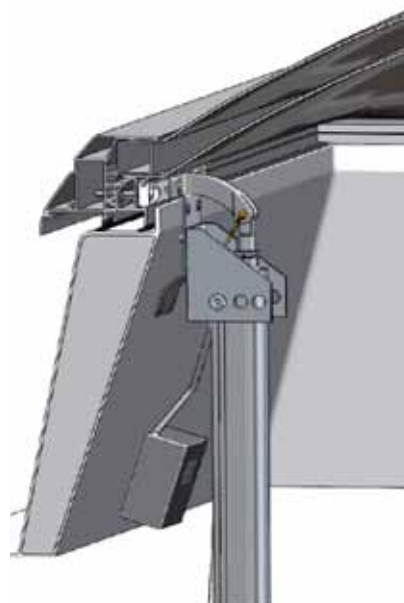
11

Вентилируемая конструкция

Предлагается ряд вариантов:



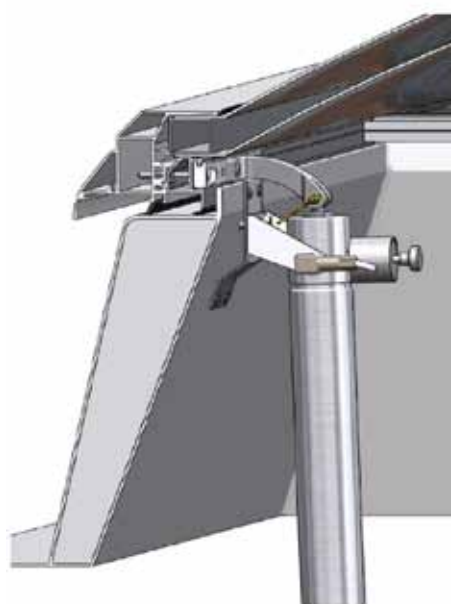
Электродвигатель 230В



Электродвигатель 24В



Поворотная ручка



Пневматический цилиндр

Возможны изменения. Права на данный чертёж защищены Законом об авторском праве и Положениями об использовании и защите творческого труда от 9.09.1965 г. Для использования данного чертежа каким-либо образом, в частности, его тиражирования и передачи третьим лицам, требуется ясно выраженное разрешение компании HEINRICH STRUNZ GMBH LAMILUX; 95111 Rehau (Германия)

Техническая информация

Зенитный фонарь F100_{Cl}

LAMILUX Heinrich Strunz GmbH
 Zehstraße 2
 95111 Rehau (Германия)
 Тел.: 09283/595-0 Факс: -290
www.lamilux.com



4.1. Варианты открывания

12

Варианты исполнения зенитного фонаря F100

Проём в кровле (см)	Сторона с шарнирами	Одinarное	Двойное	Вентилируемое	Не вентилируемое	Навесные шарниры	Шарниры с пальцем
50 x 100	S	X		X		2	
50 x 150	S	X		X		2	
60 x 60		X		X		2	
60 x 90	S	X		X		2	
60 x 120	S	X		X		2	
70 x 135	S	X		X		2	
80 x 80		X		X		2	
80 x 150	S	X		X		2	
90 x 90		X		X		2	
90 x 120	S	X		X		2	
90 x 145	S	X		X		2	
100 x 100		X		X		2	
100 x 150	S	X		X		2	
100 x 200	S	X		X			2
100 x 240	S	X		X			2
100 x 250	S	X		X			2
100 x 300	L		X	X			4
100 x 400	L				X		4
120 x 120		X		X		2	
120 x 150	S	X		X		2	
120 x 180	S	X		X		2	
120 x 240	S	X		X			2
120 x 250	S	X		X			2
120 x 270	S	X		X			2
125 x 125		X		X		2	
125 x 250	S	X		X			2
125 x 470	L				X		4
135 x 230	S	X		X			2
140 x 140		X		X		2	
150 x 150		X		X		2	
150 x 180	S	X		X		2	
150 x 200	S	X		X			2
150 x 210	S	X		X			2
150 x 240	S	X		X			2
150 x 250	S	X		X			2
150 x 270	L		X	X			4
150 x 300	L		X	X			4
180 x 180		X		X		2	
180 x 240	L		X	X			4
180 x 250	L		X	X			4
180 x 270	L		X	X			4
180 x 320	L				X		4
200 x 200			X	X			4
200 x 250	L		X	X			4
225 x 225			X	X			4
300 x 300					X		4

L – длинная сторона, S – короткая сторона, X – стандартная комплектация

Возможны изменения. Права на данный чертёж защищены Законом об авторском праве и Положениями об использовании и защите творческого труда от 9.09.1965 г. Для использования данного чертежа каким-либо образом, в частности, его тиражирования и передачи третьим лицам, требуется ясно выраженное разрешение компании HEINRICH STRUNZ GMBH Lamilux; 95111 Rehau (Германия)

Техническая информация

Зенитный фонарь F100_{Cl}

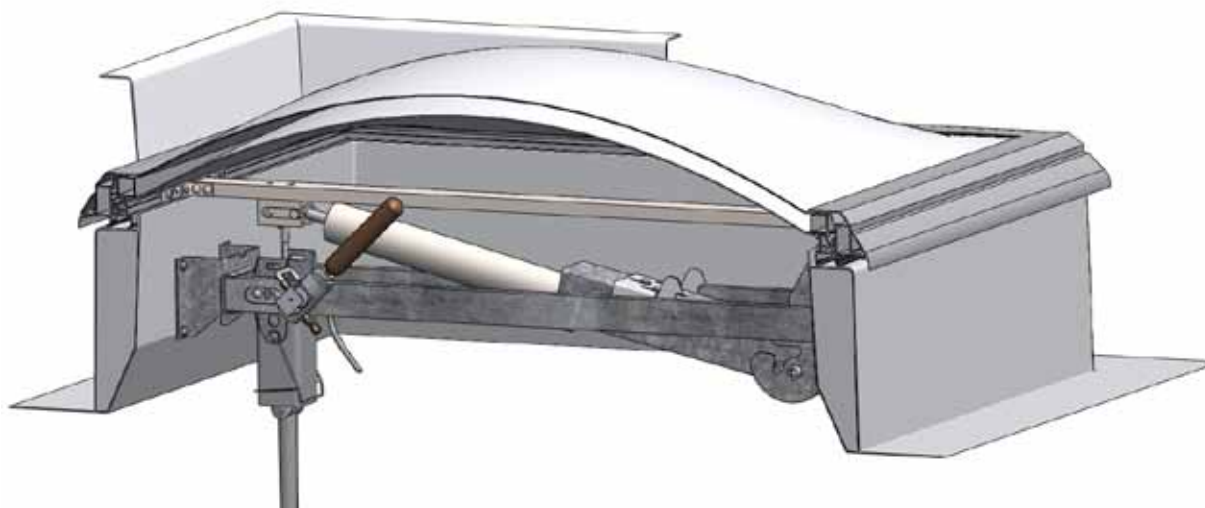
LAMILUX Heinrich Strunz GmbH
Zehstraße 2
95111 Rehau (Германия)
Тел.: 09283/595-0 Факс: -290
www.lamilux.com



4.2. Система дымоудаления

13

Устройства дымоудаления

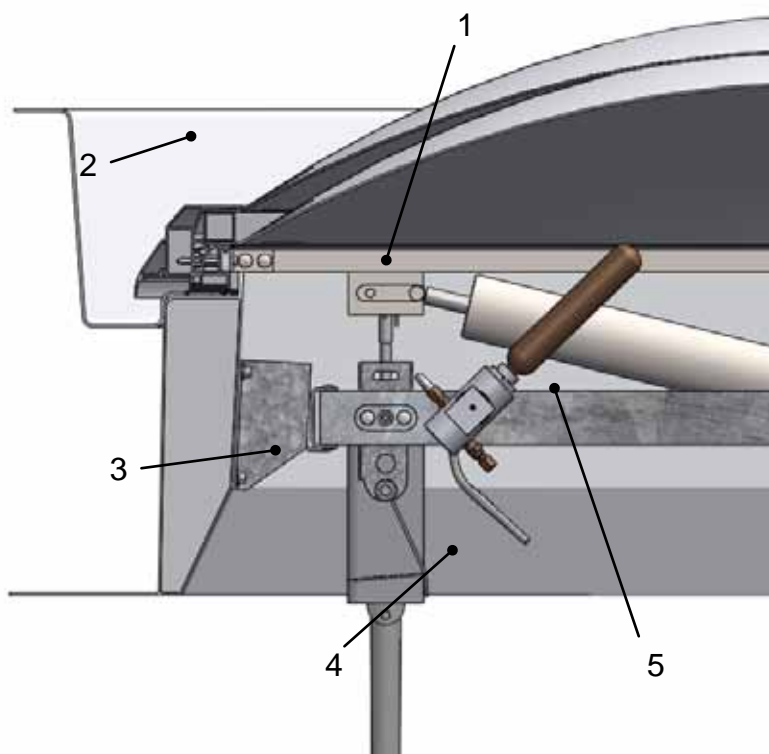


Система дымоудаления открывается газом CO₂ (80 г.; количество CO₂, требуемое для заполнения линии, рассчитывается дополнительно) или сжатым воздухом (давление 6-12 бар). Механизм приводится в действие в помощьью CO₂ или электропривода.

В качестве опции предлагается функция закрывания, которая позволяет, не выходя на крышу, вернуть механизм в исходное положение после проверки функционирования или ошибочного срабатывания.

Зенитные фонари, оснащённые устройствами дымоудаления, также могут иметь систему вентиляции.

1	Поперечина с механизмом открывания
2	Перегородка, направляющая поток воздуха
3	Стальная траверса
4	Электродвигатель системы вентиляции
5	Исполнительный механизм с тепловым датчиком



Возможны изменения. Права на данный чертёж защищены Законом об авторском праве и Положениями об использовании и защите творческого труда от 9.09.1965 г. Для использования данного чертежа каким-либо образом, в частности, его тиражирования и передачи третьим лицам, требуется ясно выраженное разрешение компании HEINRICH STRUNZ GMBH LAMILUX; 95111 Rehau (Германия)

Техническая информация

Зенитный фонарь F100_{Cl}

LAMILUX Heinrich Strunz GmbH
 Zehstraße 2
 95111 Rehau (Германия)
 Тел.: 09283/595-0 Факс: -290
www.lamilux.com

4.2. Система дымоудаления



Приводы для систем дымоудаления зенитного фонаря F100

Проём в свету (см)	Сторона с шарнирами	Пневмопривод			Электропривод		Шарнир с пальцем
		Оди-нар-ное ис-полнение	Дойная сист. удерживания	Двойная фурнитура сис-мы дымоудаления	Оди-нар-ное ис-полнение	Двойная фурнитура сис-мы дымоудаления	
100 x 100		X			X		2
100 x 150	L	X			X		2
100 x 200	L	X	O		X		4
100 x 240	L	X	O			X	4
100 x 250	L	X	O			X	4
100 x 300	L			X		X	4
120 x 120		X			X		2
120 x 150	L	X			X		2
120 x 180	L	X	O		X		4
120 x 240	L	X	O			X	4
120 x 300	L			X		X	4
125 x 125		X			X		2
125 x 250	L	X	O			X	4
150 x 150		X			X		2
150 x 180	L	X	O			X	4
150 x 200	L	X	O			X	4
150 x 210	L	X	O			X	4
150 x 240	L	X	O			X	4
150 x 250	L	X	O			X	4
150 x 300	L			X		X	4
180 x 180		X	O				4
180 x 240	L	X	O				4
180 x 250	L	X	O				4
180 x 270	L			X			4
180 x 300	L			X			4

L – длинная сторона, S – короткая сторона, X – стандартная комплектация, O – опция

Возможны изменения. Права на данный чертёж защищены Законом об авторском праве и Положениями об использовании и защите творческого труда от 9.09.1965 г. Для использования данного чертежа каким-либо образом, в частности, его тиражирования и передачи третьим лицам, требуется ясно выраженное разрешение компании HEINRICH STRUNZ GMBH Lamilux; 95111 Rehau (Германия)

Техническая информация

Зенитный фонарь F100_{Cl}

LAMILUX Heinrich Strunz GmbH
Zehstraße 2
95111 Rehau (Германия)
Тел.: 09283/595-0 Факс: -290
www.lamilux.com

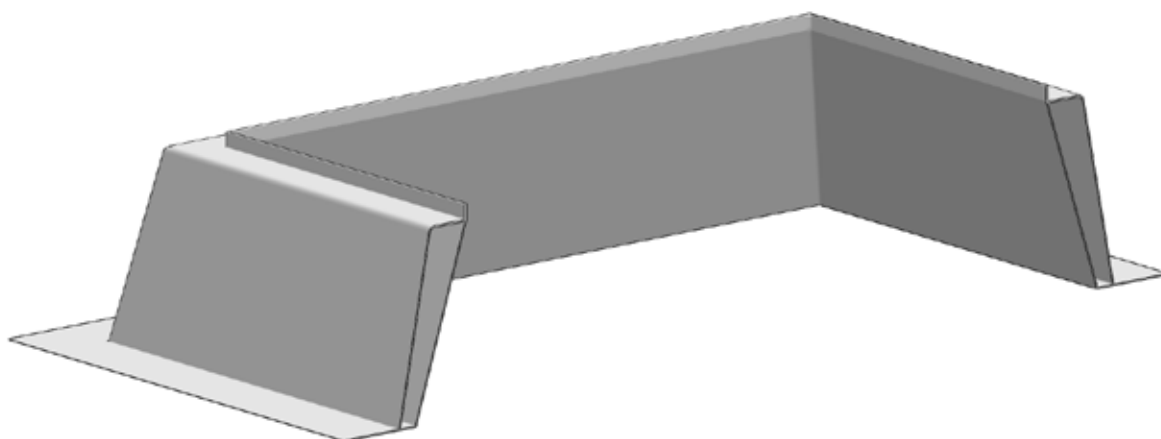


5.1. Стандартные основания из стеклопластика

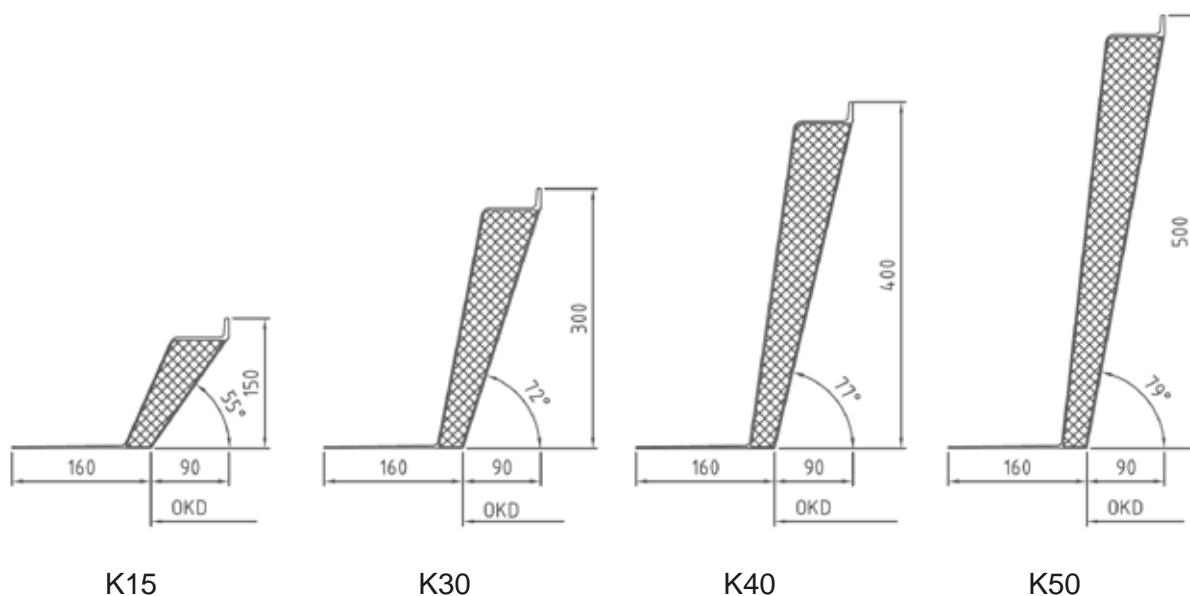
15

Основание из стеклопластика

Для установки зенитного фонаря на крышу используется основание из стеклопластика белой окраски (RAL 9010), теплоизолированное жёстким полиуретановым пенопластом. Высота основания может быть от 15 до 50 см.



Наклонная форма:



Возможны изменения. Права на данный чертёж защищены Законом об авторском праве и Положениями об использовании и защите творческого труда от 9.09.1965 г. Для использования данного чертежа каким-либо образом, в частности, его тиражирования и передачи третьим лицам, требуется ясно выраженное разрешение компании HEINRICH STRUNZ GMBH LAMILUX; 95111 Rehau (Германия)

Техническая информация

Зенитный фонарь F100_{Cl}

LAMILUX Heinrich Strunz GmbH
Zehstraße 2
95111 Rehau (Германия)
Тел.: 09283/595-0 Факс: -290
www.lamilux.com

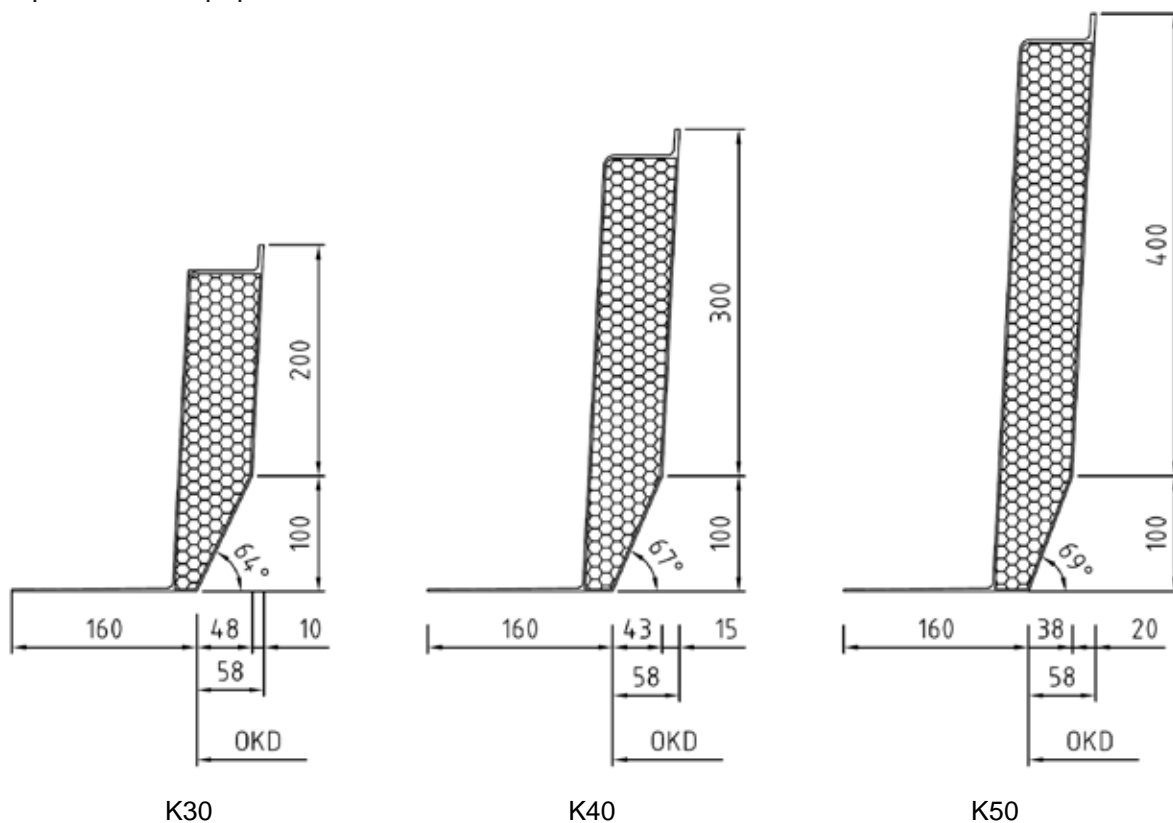


5.1. Стандартные основания из стеклопластика

16

Для зенитных фонарей с функцией дымоудаления предусмотрены наклонные (K30 - K50) и вертикальные основания.

Вертикальная форма:



Возможны изменения. Права на данный чертёж защищены Законом об авторском праве и Положениями об использовании и защите творческого труда от 9.09.1965 г. Для использования данного чертежа каким-либо образом, в частности, его тиражирования и передачи третьим лицам, требуется ясно выраженное разрешение компании HEINRICH STRUNZ GMBH LAMILUX; 95111 Rehau (Германия)

Техническая информация

Зенитный фонарь F100_{Cl}

LAMILUX Heinrich Strunz GmbH
Zehstraße 2
95111 Rehau (Германия)
Тел.: 09283/595-0 Факс: -290
www.lamilux.com



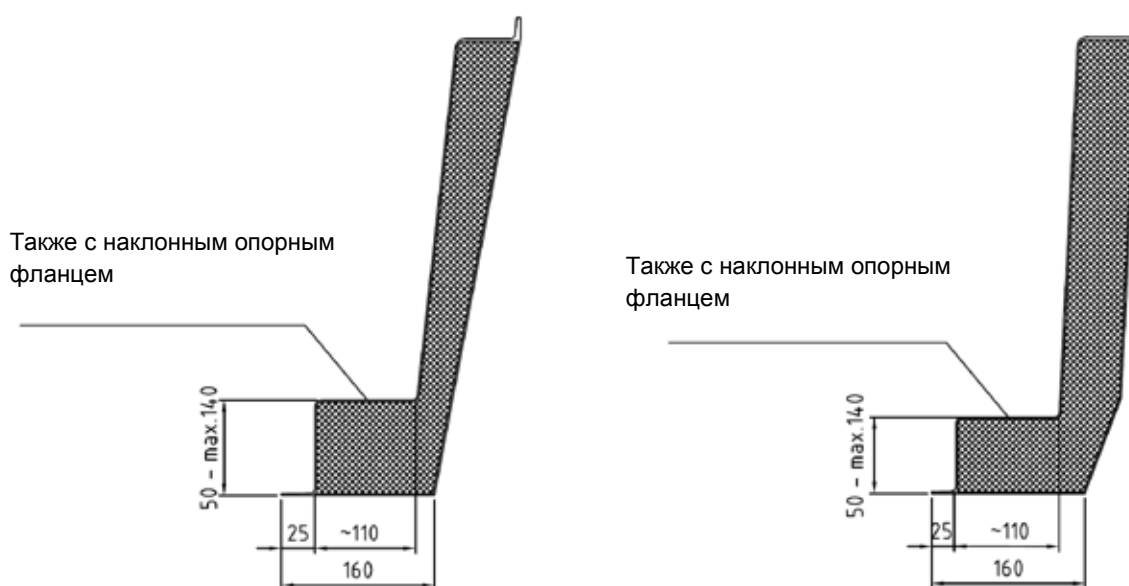
5.2. Варианты комплектации

17

Варианты комплектации

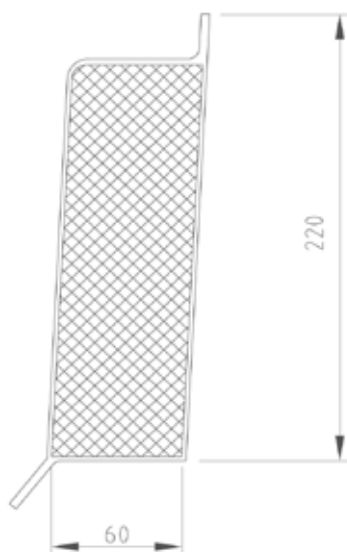
Теплоизолированный опорный фланец

Данное исполнение предлагается для всех наклонных и вертикальных оснований.



Различные надстраиваемые элементы

На основания могут устанавливаться надстраиваемые элементы, что позволяет при реконструкции оставить имеющееся основание и улучшить его теплоизоляцию.



Возможны изменения. Права на данный чертёж защищены Законом об авторском праве и Положениями об использовании и защите творческого труда от 9.09.1965 г. Для использования данного чертежа каким-либо образом, в частности, его тиражирования и передачи третьим лицам, требуется ясно выраженное разрешение компании HEINRICH STRUNZ GMBH Lamilux; 95111 Rehau (Германия)

Техническая информация

Зенитный фонарь F100_{Cl}

LAMILUX Heinrich Strunz GmbH
Zehstraße 2
95111 Rehau (Германия)
Тел.: 09283/595-0 Факс: -290
www.lamilux.com

5.2. Варианты комплектации

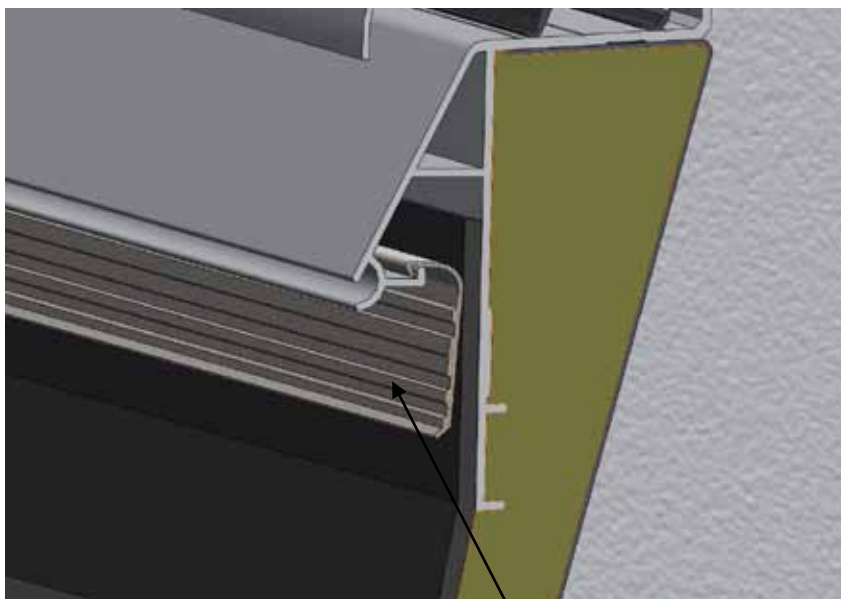


18

Варианты соединения

Присоединение мембраны:

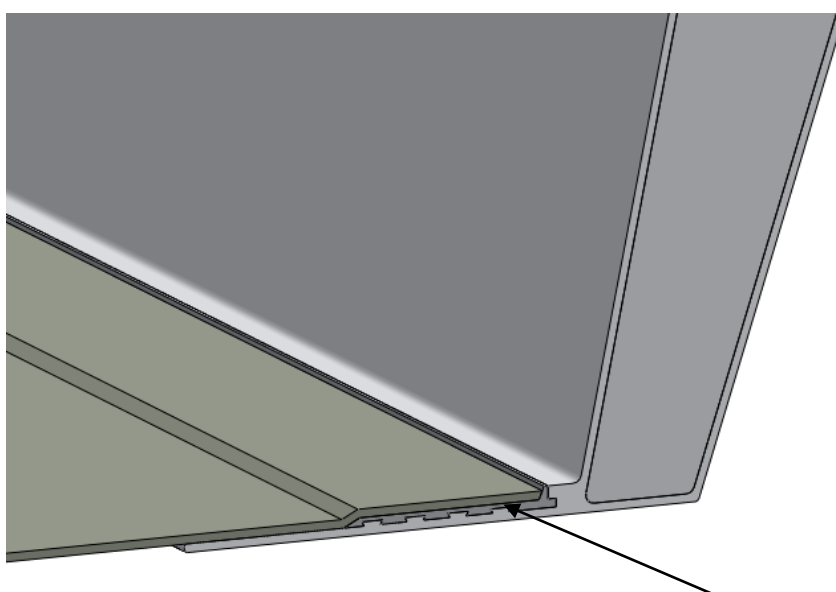
Кровельный материал поднимается на основание и прижимается алюминиевым профилем.



Прижимная планка для
присоединения кровельной мембраны

Соединительная планка из твердого ПВХ:

Основание приваривается непосредственно к кровельной мембране. Для этого производителем предусмотрена соединительная шина из ПВХ.



Соединительная шина из твёрдого ПВХ

Возможны изменения. Права на данный чертёж защищены Законом об авторском праве и Положениями об использовании и защите творческого труда от 9.09.1965 г. Для использования данного чертежа каким-либо образом, в частности, его тиражирования и передачи третьим лицам, требуется ясно выраженное разрешение компании HEINRICH STRUNZ GMBH LAMILUX; 95111 Rehau (Германия)

Техническая информация

Зенитный фонарь F100_{Cl}

LAMILUX Heinrich Strunz GmbH
Zehstraße 2
95111 Rehau (Германия)
Тел.: 09283/595-0 Факс: -290
www.lamilux.com

5.3. Другие основания

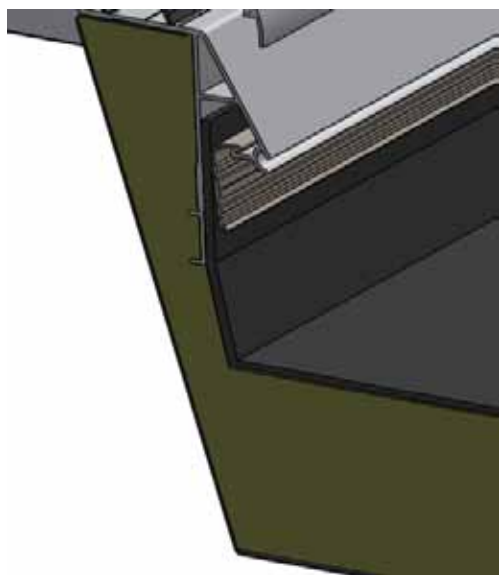


19

Другие основания

Основания из листовой стали

Основания также могут быть изготовлены из листовой стали. В верхней части используются элементы из ПВХ, исключая тепловые мосты.

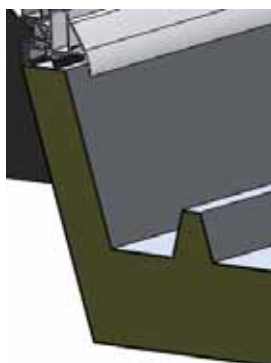


Основание из листовой стали, установленное в систему крепления

Алюминиевые основания

Для металлических крыш изготавливаются специальные основания из алюминия, каждое из них подгоняется к имеющимся условиям. Возможен монтаж как на обычный, так и на профильный теплоизолированный опорный фланец (внутренний и внешний слой герметично соединены друг с другом).

Алюминиевые основания предназначены только для тех зданий, для которых не предъявляются строгие теплотехнические требования. На внутренней стороне возможно образование конденсата.



Техническая информация

Зенитный фонарь F100_{Cl}

LAMILUX Heinrich Strunz GmbH
Zehstraße 2
95111 Rehau (Германия)
Тел.: 09283/595-0 Факс: -290
www.lamilux.com

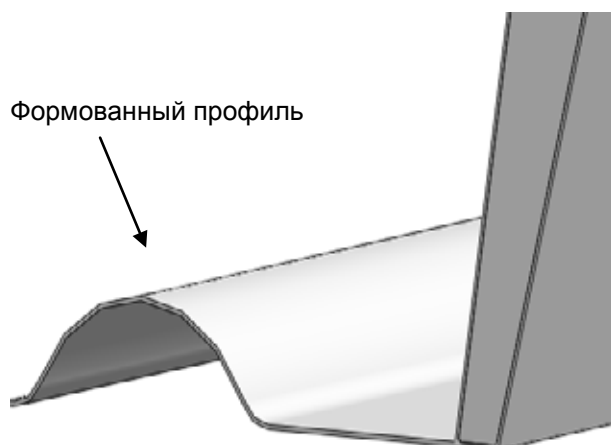
5.3. Другие основания



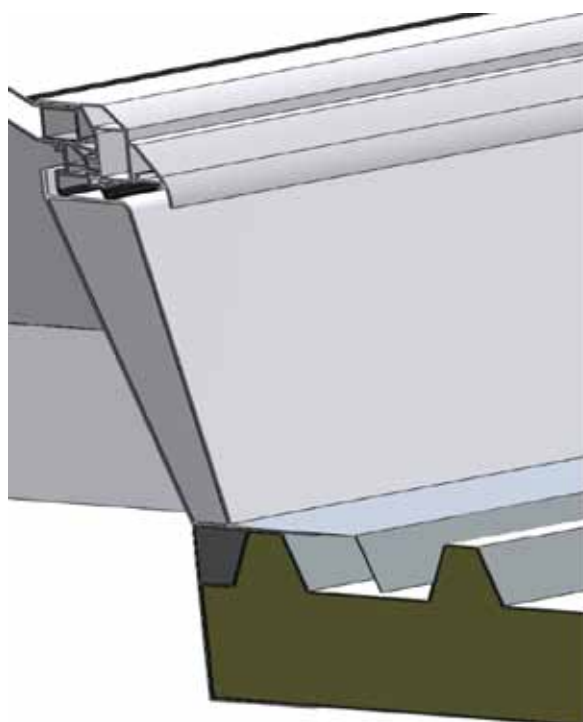
20

Основание из стеклопластика с гофрированным профилем:

Для волнистой кровли предлагается основание из стеклопластика, которое благодаря особой форме оптимально прилегает к поверхности.



Основание из стеклопластика с расположенный под углом опорным фланцем:



Возможны изменения. Права на данный чертёж защищены Законом об авторском праве и Положениями об использовании и защите творческого труда от 9.09.1965 г. Для использования данного чертежа каким-либо образом, в частности, его тиражирования и передачи третьим лицам, требуется ясно выраженное разрешение компании HEINRICH STRUNZ GMBH LAMILUX; 95111 Rehau (Германия)

Техническая информация

Зенитный фонарь F100_{Cl}

LAMILUX Heinrich Strunz GmbH
Zehstraße 2
95111 Rehau (Германия)
Тел.: 09283/595-0 Факс: -290
www.lamilux.com

6. Дополнительное оснащение



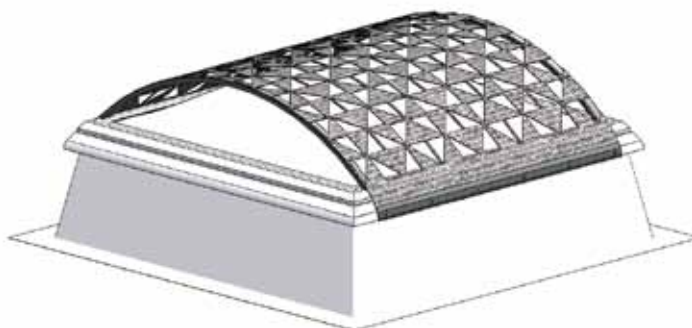
21

Дополнительное оснащение

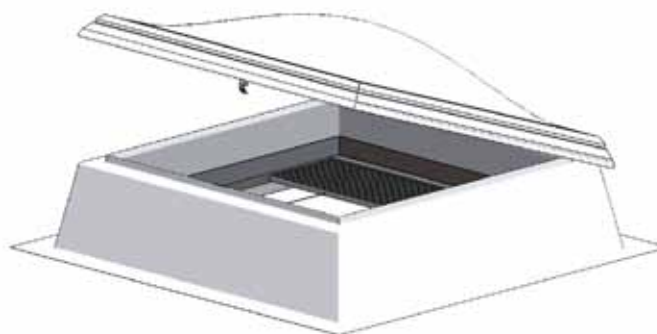
Предлагается следующие элементы специального оснащения:

1. Элементы затенения

а) Покрытие с эффектом лиственного дерева (внешний фиксированный затеняющий элемент)



б) Штора «Cosiflor» (внутренний подвижный затеняющий элемент)



Техническая информация

Зенитный фонарь F100_{Cl}

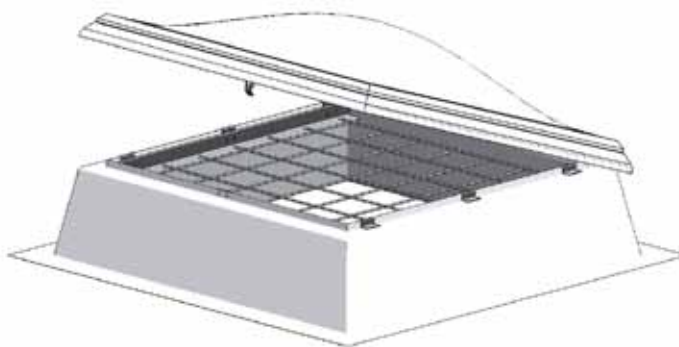
LAMILUX Heinrich Strunz GmbH
Zehstraße 2
95111 Rehau (Германия)
Тел.: 09283/595-0 Факс: -290
www.lamilux.com

6. Дополнительное оснащение

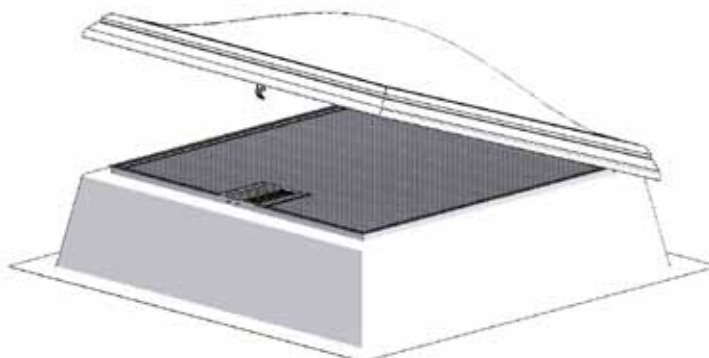


22

2. Защита от взлома



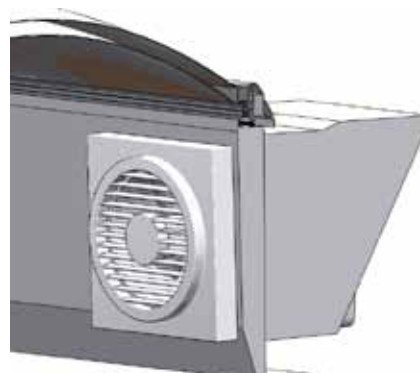
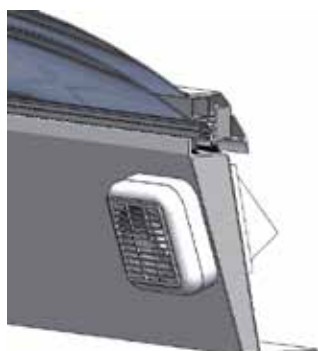
3. Сетка от насекомых



4. Системы вентиляции

а) Большой или малый вентилятор

Для проветривания внутренних помещений могут использоваться основания с малым (K30-K50) или большим вентилятором (K50).



Техническая информация

Зенитный фонарь F100_{Cl}

LAMILUX Heinrich Strunz GmbH
Zehstraße 2
95111 Rehau (Германия)
Тел.: 09283/595-0 Факс: -290
www.lamilux.com

6. Дополнительное оснащение



23

5. Люк на крышу

Предлагаются дополнительные устройства, которые обеспечивают удобный выход на крышу из помещения и наоборот. Система с ручным приводом позволяет открыть купол примерно на 90°, с электрическим приводом – примерно на 75°.



6. Датчик ветра и дождя

При установке вентилируемой модели зенитных фонарей рекомендуется предусмотреть систему автоматического закрывания при дожде и сильном ветре.

