



- VBH JA ESTBUILD 2016
- ALUPROF PASSIIVMAJA – ILUS JA SÄÄSTLIK
- TRANSPATECI NÄHTAMATU PUTUKAVÕRK
- KLIMA KONFORM – EDU JÄTKUB
- REVOLUTSIONÄÄR KATUSEAKENDE SEAS – ROTO Q
- NEEME LUIK – 25 AASTAT AKNAMAAILMAS
- VBH TEGEMISED

Täistempoga suvele vastu!

MEIE SOOVITUS



Selles, juba neljandat järjekorranumbrit kandvas, kliendilehes teeme kumarduse klientidele, kes meid külastasid ehitusmessil Eesti Ehitab, jagame tooteuudiseid ja räägime nagu ikka meie endi ja hankijate põnevatest tegemistest.

Kätte on jõudmas patareide laadimise aeg – suvi. Igaüks teeb seda omal moel. Jõuvarusid saab laadida nii passiivselt puhates kui ka tegeledes oma lemmik huvialaga.

Meil siin VBH-s on välja kujunenud tore traditsioon - oleme juba mitmendat aastat osa võtnud rattavõistlustest (seekord Estonian Cup).



Enda vormi viimiseks oleme väiksema seltskonnaga käinud kilomeetreid kogumas isegi Hispaanias, sest ega puhkus ole naljaasi. Pärast tublit tööd ja jõupingutust on ikka väga mõnus puhata ja preemiana nauditav külm ja kihisev kesvamärg maitseb siis kuidagi eriti hästi. Seda enam, et lõpuks on valmis saanud ka päris oma VBH õlled! Ühte neist pakkusime proovida ka messil ja suur oli me rõõm - see meeldis ka meie klientidele.

Ilusat suve kõigile, olge terved, olge aktiivsed, puhake ja nautige suve! Uut lehte saate lugeda juba septembris.

Indrek Sauga
regionaaldirektor



VBH rattameeskond: Andrei, Margus, Indrek, Rene

VBH JA ESTBUILD 2016

06. - 09. aprillini võtsime osa Eesti ehitusmessist Estbuild 2016. VBH oli seekord väljas uue kujunduse ja kontseptsiooniga. Väljapaneku põrandapind oli jaotatud neljaks sektoriks – aknapaigaldus, Roto katuseaknad, Lamilux katusekuplid ja Hoppe+ uksefurnituur.

Kõige suuremat huvi külastajate seas tekitas live aknapaigaldus Klíma Konform profiilide abil. Priit Toiger ja Aarne Värk viisid läbi 8 nädispaigaldust, kuhu kaasati hulgaliselt nii aknapaigaldajaid, ehitajaid, arhitekte kui ka eraisikuid, kellel akende vahetus ees seisab.

Aknapaigalduse temaatika teiseks tõmbenumbriks osutus uus Makroflex WhiteTeq püstolivaht, mida presenteeris Ahto Laur (Henkel). Uus WhiteTeq sai kenasti hakkama 50 mm vuugi täitmise, mida said ka kõik soovijad omal käel järele proovida.

Hoppe ja uksetarvikute töötoas näitas Priit Künnapuu uusi ja innovaatilisi tooteid. Messikülastajatel avanes võimalus ise käed külge lüüa ja testida tooteid nagu SecuSan, HCS, Secustic, QuickFit jt. Katuseakende juures näitasid Margus, Tarmo ja Meelis ültavanevaid revolutsioonilisi RotoQ katuseaknaid. Meie väljapaneku keskmeks oli vanade heade kommete kohaselt siiski baarilett, kus ootas külastajaid üks väike mõistatus. Nimelt oli sinna paigaldatud õlekraan, millest voolas VBH-käsitööõlu. Kasevihad andsid õllele erilise maitsevarjundi, mille äraarvamine tekitas külastajate seas suuri raskuseid. Aga seda suurem oli degustaatorite äratundmisrõõm peale tõe selgumist.

Täname kõiki külastajaid ja samuti tuhat tänu VBH laitmatule meeskonnale.



Partnerite UUDISED

ALUPROF - KAUNIS PASIIVMAJA ALGAB ALUMIINIUMIST

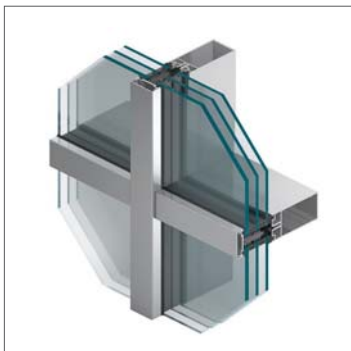
Moodsa ja energiasäästliku maja ehitamisel on alumiiniumprofiilid tänapäeval praktiliselt vältimatud. Eeldab ju moodne arhitektuur võimalikult suuri aknapindasid ja avatust-avarust ning seda õnnestub saavutada ainult alumiiniumprofiilide abiga.

Tänu oma jäikusele võimaldab alumiinium valmistada märgatavalt suuremaid aknaid, kui näiteks puit või plast.

Aluprofi alumiiniumprofiilidest aknad vastavad kõige karmimatele nõudmistele, mida passiivmajadele esitatakse. Lisaks akendele võib Aluprofi toodangust valmistada ka energiasäästlikke ukse ning fassaadiprofiile.



Aluprofi pilkupüüdvad ning erakordselt heade soojusisoleerimisvõimega aknad, ukse ja fassaadid sobivad suurepäraselt igale energiasäästlikule majale.



MB-TT50 fassaad

- Moodne disain
- Avarad vaated
- Säästlikud lahendused



MB-86 Aero paneelukse

- Kerge ja kindel konstruktsioon
- Kõrge ilmastikukindlus
- Avarad viimistlusvõimalused



MB-104 aknad

- Kõrgeim soojapidavus
- Klaaspaketi paksus kuni 81 mm
- Suurepärase helikindluse

TRANSPATEC - PRAKTILISELT NÄHTAMATU PUTUKAVÕRK!

Neher Transpatec putukavõrgud on seadnud uue standardi - oluliselt parem läbipaistvus, aga ka parem õhuläbilaskvus. Transpatec võrgud on väga hea rebenemiskindlusega. Kõik need omadused muudavad Transpatec putukavõrgu tõeliselt erakordseks tooteks Neher sortimendis.

Transpatec putukavõrgud on peaaegu nähtamatud, tänu millele säilitavad aknad ja ukSED oma väljanägemise ka pärast putukavõrkude paigaldamist. Seda nii õuest kui ka seestpoolt vaadatuna. Transpatec võrguga on võimalik pärast putukavõrkude paigaldamist säilitada ka fassaadide välisilm.

Transpatec on kindlasti maailma eksklusiivseim, innovaatilisem ja samas ka praktilisem putukavõrk, mis vastab 100%-lt kasutaja ootustele!

Transpatec putukavõrk:

- on erakordselt läbipaistev nii seest välja kui väljast sisse tänu imeõhukesele patenteeritud kõrgtehnoloogilisele kiule ($\varnothing 0,13 \text{ mm}$) ja innovatiivsele kangastruktuurile
- optimaalne võrgusilma suurus tagab suurema kaitse putukate eest võrrelduna tavalise klaasfiibervõrguga.
- ca 140% parem õhuläbilaskvus võrreldes harilike putukavõrkudega.
- väga hea ilmastikukindlus ja pikaaelisus tänu kõrgtehnoloogilistele materjalidele ja võrgu struktuurile.
- sobib kõikidele putukavõrgu tüüpidele nagu näiteks raamid, rulood, uksevõrgud ja lükandsüsteemid.



Transpatec on pälvinud järgmised auhinnad:



Transpatec®

KLIMA KONFORM AKNAPAIGALDUSPROFIILIDEGA TÖÖ JUBA KÄIB!

Objekt: Tallinn, Liblika tn, Ehitaja: Roland Viirmaa.
Ehitaja kommentaar: „Tagamaks ehitise kvaliteeti ja saavutamaks täieliku õhupidavust on antud toode täiesti perfektn“.

Selle, Rakveres asuva maja aknad saavad peagi soojustatud kasutades Klima Konform profiile. Täpsem info juba järgmises numbris.



POLLTEC - ÕIETOLMUVÕRK AITAB ALLERGIKUID

Kui sind tüütab aastast aastasse õietolm, siis Neheril on sulle ideaalne lahendus – Polltec õietolmuvõrk allergikutele.

Polltec putukavõrk hoiab teie eluruumid praktiliselt õietolmuvabad ning te saate lõpuks ometi oma kodus allergiavabalt hingata ja elada.

Polltec õietolmuvõrgud:

- hoiavad eemal üle 99% muru ja kasetolmust ning üle 90% peenemat õietolmu nagu nt nõges jt
- annavad ligi 3x parema õhu läbilaskvuse võrreldes harilike allergiavõrkudega
- on maksimaalselt tihedad Neher profiilisüsteemides
- on testitud ja auhinnatud ECARF kvaliteedimärgiga
- topeltkaitse – lisaks õietolmule hoiab eemal kõik sääsed jt putukad
- saadaval laiustes 120cm ja 160cm. 50m/rullis.

Polltec®



ROTO Q REVOLUTSIONILINE KATUSEAKEN

Eelmisel aastal välja tulnud uudse ja innovaatilise Roto Q katuseakna eelised on:

- kruvivaba klikk-paigaldus – klikk-heli kinnitab detailide veatut paigaldust
- standardakna soojusisolatsioon $U_w = 1,2 \text{ W/m}^2\text{K}$
- massiivne, mööbli kvaliteeti puit, võimalikud suured mõõdud nagu 114 x 180 cm
- 15-aastane garantii klaaspaketile, aknasulustele ning uudsena ka puitraamile
- järelreguleeritavad pöördhinged
- mugav ergonomiline käepide

See kõik teeb akna paigalduse meistrile kiireks ja algajale lihtsaks. Uuri Roto Q eeliseid lähemalt uult mikrokoduleheküljelt roto-q.ee

Roto | Q





25 aastat aknatootmise köögipoolel

INTERVJUU NEEME LUIGEGA

Eesti aknakootjate Neeme Luik tutvustamist ei vaja. Kes aga ei tea, siis Neeme on juba 20 aastat Saksa aknasulustetootja ROTO FRANK AG Eesti esindajaks, millele eelnes 5 aastat TET-Lasita tootmises.

Mis toimus enne seda?

Töötasin üle 10 aasta EPT (Eesti Põllumajandustehnika) peainseneri asetäitjana. Töövaldkonnaks oli uute põllutöömasinate väljatöötamine. Nimetada võiks näiteks uut tüüpi atra, mis läks ka laiemasse kasutusse. Hariduselt olengi EPA diplomiga põllumajanduse mehhaniseerija. 1990. aastal õnnestus mul pääseda pooleks aastaks ühte Saksamaa suurtallu praktikale, seal sain lisaks erialastele oskustele ka saksa keele paremini suhu. Eestisse tagasi tulles selgus, et senised põllumajandusettevõtted lähevad reorganiseerimisele ja äraelamiseks tuli hakata otsima uut töökohta.

Niisiis on sul masinatootmise ja metallimehe taust. Ilmselt on see Su tänases töös abiks olnud..

Jah, kindlasti on sellest palju abi olnud, et osata jooniste põhjal mõista suluste tööpõhimõtteid ja nuputada välja kõikvõimalikke erinevaid aknakonstruktsioonide lahendusi.

Kui Eestis hakati esimesi kahtepidi lahtikäivaid puitaknaid tegema, siis olid selles projektis kättpidi juures. Toona oli see paras ilmaime, aga uus aknamudel võitis Eesti turu väga kiiresti.

Esimesed kogemused nn „saksa tüüpi“ akende tootmises sain tööpoolest 1992. aastal, kui Lasita tollane tootmisjuht mind peamehhaanikuks tööle kutsus. Sellel ettevõttel oli tolle aja kohta väga moodne masinapark ja sain sealt tõesti väga palju väärt kogemusi.

Samas tutvusin 1993. aastal ka dr. Günther Engelhardtiga, kes otsis Roto toodetele Ida-Euroopas turgu. Eestis siis ju veel pöörd-kaldavatavaid aknaid ei tundudki.

Tööpoolest, uue aknatüübi levik oli sestpeale väga kiire – eeliseks mugavam käsitsemine, lihtsam pesemine ja uudne tuulutusvõimalus. Ettevõtete erastamisel tekkis kiiresti mitmeid uusi aknatootmisettevõtteid, kes soetasid endale seadmepargid juba uuest tehnoloogiast lähtudes.

25 aastat on küllalt pikk aeg, et üks asi korralikult selgeks saada. Mis on Sind selle aja jooksul kõige rohkem teema küljes hoidnud?

Rotos olen ametlikult tööl olnud 1996. aasta 1. veebruarist, st järgmisel aastal täitub sellel ametikohal 20 aastat. Aknatootmise valdkond on nende aastate jooksul läbi teinud suure hüppe –

oluliselt arenenud on nii sulusetehnoloogia kui ka aknatootjate tehniline ja kvalitatiivne tase.

Mul on olnud õnn töötada ettevõttes, mille toodete kvaliteedi üle võib jätkuvalt uhke olla.

Pidev tooteareng, toetavad kolleegid ja eelkõige uuendusmeelsed kliendid on põhjuseks, miks olen nii kaua selles üsnagi karmis valdkonnas vastu pidanud. Viimast rõhutavad ka mitmed mu kolleegid Saksamaalt ja Poolast – Eesti tootjatega koostööd teha on eriti meeldiv, sest töötajad on siin hakkajad ja positiivselt meelestatud ning tulevad uuendustega kiiresti kaasa.

Sa paistad nooruslik ja tegus, kas järgmised 25 aastat plaanid enda jaoks veel mingit uut tegevusala? Millal võtad tõsisemalt käsile ühe hobidest- vanemad autod?

Aitäh, tunnustus on alati meeldiv. Suuri elumuutusi esialgu siiski plaanis ei ole. Hobidega tahaks küll rohkem tegeleda, kui senine kiire elustiil seda võimaldanud on. Mul on alati olnud kirg vanade autode ja vana mööbli vastu – ehk ikka leian aega ja võtan veel mõne eksemplari ette, mille kallal pisut nokitseda. Samuti müttan suveperioodil hea meelega ka aias.

Kui on midagi naljakat ja head lugu aknatootjatest, siis lase tulla!

Eks neid lõbusaid lugusid on ikka olnud. Näiteks on olnud väikekliente, kes arvavad, et kui neile sulusekomplekt kätte anda, küll nad ise aretavad aknaraami ja lengi sellele ümber. Väikese muigega olen pidanud neid selles osas kurvastama – nii lihtne see asi nüüd ka ei ole!

Ehitusmessid. Neid oled Sa nende aastate jooksul näinud, käinud ja ise aidanud pidada. Kuidas Sulle tundub, mis suunas liiguvad tulevikus ehitusmessid?

Vahepeal oli tõesti tunne, et huvi ehitusmessidel osalemise vastu on kahanenud, kuid viimastel aastatel on trend õnneks jälle positiivne. Eksportivad aknatootjad suunavad oma ressursse pigem välismessidel osalemisele.

Roto osales Eestis tegutsemise algusaastatel iga-aastaselt ehitusmessil Tallinnas, kuid viimastel aastatel oleme kutsunud aknatootjaid pigem valdkonna suurimale erialamessile Fensterbau, mis toimub iga kahe aasta järel Nürnbergis, kus Roto on alati suure ja ülevaatliku standiga väljas.

Aga aknad ise? Kuhu need tulevikus liiguvad?

Eks sellistel suurtel messidel nagu Nürnbergi mess on kõik uuemad akna- ja uksetehnoloogia lahendused väljas – väga palju on silma jäänud kõikvõimalikke elektrilisi lahendusi. Sõltub arhitektidest ja klientide rahakotist, kuidas need reaalsesse tootmisse jõuavad. Sulusetootmises tähendavad uuendused reeglina suuri investeeringuid seadme parki, nii et iga uuendust kalkuleeritakse alati väga põhjalikult.

Ja veel see igivana vaidlus- mis on siis parem materjal - puit, alumiinium, plast? Või veel midagi?

Raske öelda. Kui vaadata tänapäevilt, siis on ju ka seal kõrvuti liikumas Mercedesed, Opelid, Daciad... Vastavalt maitsele ja hinnatundlikkusele.

Kindlasti on igal aknamaterjalil omad eelised ja oma tarbijad. Jõukam ja nõudlikum klientuur eelistab tänapäeval sageli puit-alumiiniumakent, samas tuleb öelda, et kvaliteetselt toodetud ja paigaldatud plastaknad konkureerivad tänu oma soodsamale hinnale puitakendega samuti vägagi edukalt. Eesti aknatootjate seadme park ja tootmistehnoloogiad võimaldavad toota väga kvaliteetseid ja ekspordikõlblikke tooteid, materjalist olenemata.

Pigem on aknaostul oluline jälgida, et sellega kaasneks kvaliteetne ja professionaalne paigaldus. Akna eluea seisukohalt on tähtis, et ei unustataks elementaarset hooldust –

liikuvate osade õlitamist ja vajadusel järelreguleerimist.

Nüüd üks hoopis teisest valdkonnast küsimus - see tuli meelde kohe, kui VBH oma õlleteoga algust tegi. Sinu isa, kes pidas veskimehe ametit, oli samal ajal kodukandis tunnustatud leiva- ja õllemeister. Need ametid ilmselt sobisid omavahel kokku. Kas toonane õlletegemise tehnika erines milleski tänapäevasest?

Isa oli mul Võrumaal Pärlijõe ääres tõesti hinnatud mölder ja õllemeister. Õlletegu oli pikk ja nüansirikas protsess. Oluline osa oli odralinnastel, millest tehtud karask andis õllele ilusa värvi ja hea maitse. Õlletegu käis nii, et puidust õlletõrre sisse asetati rest, sellele õled, linnasejahu ja linnasekarask, peale valati tuline vesi ning jäeti seisma. Õhtul kurnati tõrrest puhas virre välja ja pandi nõudesse jahtuma. Pärm ja humalaleotis lisati järgmisel hommikul. Seejärel lasti õlleankur kaevu külma kätte, et käärimisprotsess oleks aeglane ja õlut saaks kauem tarbida. Õlut võeti siis sealt kaevust vajaduse järgi. Tänapäevane õllepruulimise tehnoloogia erineb tollasest kindlasti palju. VBH õlu maitset hästi ja tulevikus võiks ju proovida ka ühiselt mingi eripruuli valmis teha.

Kuidas oli õieti lugu õlleteo ja peavaluga?

Sellel oli nii, et üks nooruses sai proovitud ka kurikuulsat Saaremaa koduõlut, mis oli küll hea, kuid kange ja pani pea valutama. Minu isal oli oma nipp, kuidas õllepruukijaid peavaludest säästa – nimelt tuli leotatud odralinnastel, millele pisikesed juured ja idud külge tekkisid, pärast kuivatamist ja enne jahvatamist juured ära võtta. Juurtega linnaste kasutamine pidada õlle liiga kangeks ajama.

VBH soovib omalt poolt Sulle jätkuvalt jõudu ja tänab pikaajalise koostöö eest!

Aitäh. Koostöö VBH-ga on olnud igati positiivne ja loodan ka omalt poolt hea meeskonnatöö jätkumisele!

Neeme Luik 2010. aastal Soomes Roto kaubamärki ja pöörd-kaldavatavate akende sulusetehnoloogiat tutvustamas.





VBH tegemised LÜHIDALT MAIKUUST

MEIE ÕLLETEGU

VBH õlled on valmis. Eestis on läbi aegade tubli töötegemisega lahutamatu kaasas käinud ka karastav kesvamärg. Olgu siis tegu suvise heinateoga või talvise metsaveoga. Erandiks pole ka VBH. Ajal kui pea igal endast lugupidaval ettevõttel on oma firmaõlu, siis ei saanud meiega kõrvalseisjaks jääda ning nii see otsus sündis. Õnneks ei suutnud me aga kokku leppida, mis sorti õlut eelistada, ning nii saigi neid õllesid valmis kokku kolm erinevat.

Meie õllede nimed on Vizioon, Biznis ja Hazart.

Tegemist on kolme eri sordiga - punane IPA Vizioon on kaugele vaatamise õlu, mis annab mõttele kõrget lendu, tume porter Biznis soodustab tõsisemaid ja sügavamaid jutte, aga hele saunaõlu Hazart kustutab ka kõige suurema janu!



VBH TOETAB EESTI TENNIST!

Sportlik vaim st aus mäng ning pidev pingutamine parima tulemuse nimel on VBH-le alati omane olnud. Seega pole midagi ime, et me ka Eesti tippsportlastele tegudega oma toetust avaldame. Mäletatavasti toetasime veel Lokmani päevil Eesti üht esisuusatajat Andrus Veerpalu. Hiljem aitasime Eesti noort suusalootust Triin Ojastet tema sportlaseteel.

Selle aasta mais aga allkirjastas VBH Estonia sponsorlepingu Maria Lota Kauliga, kes on hetkel naiste tennis üksikmängus valitsev Eesti meister.

Soovime Maria Lotale jõudsat ja kiiret arengut ning loodame, et meie „investeering“ talle ohtralt tulu toob.



KÜSIMUS MEIE LUGEJALE!

Andke julgelt tagasisidet, küsige teid huvitavaid teemasid ning andke märku meie valdkonna huvitavatest isikust!