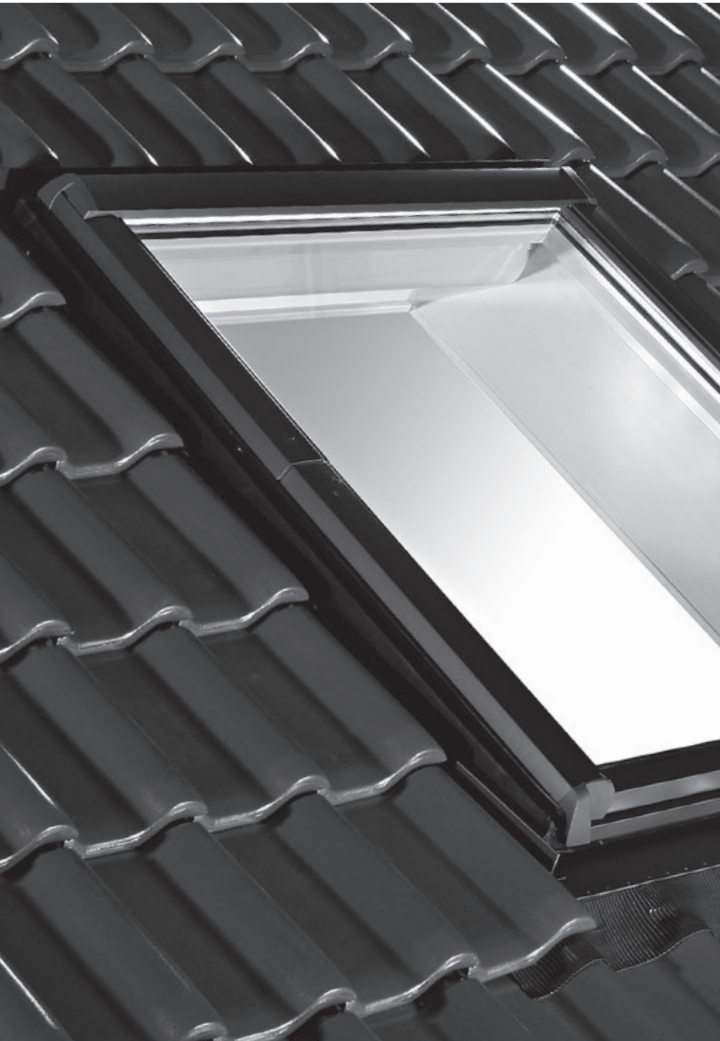


Kasutus- ja hooldusjuhend



- EN Operating and maintenance manual
- FR Instructions de service et d'entretien
- NL Gebruiksaanwijzing en onderhoudshandleiding
- IT Istruzioni per l'uso e la manutenzione
- ES Manual de instrucciones y mantenimiento
- PT Instruções de utilização e manutenção
- PL Instrukcja obsługi i konserwacji
- CZ Návod k obsluze a údržbě
- SK Návod na obsluhu a údržbu
- SI Navodila za upravljanje in vzdrževanje
- RU Руководство по эксплуатации и техническому обслуживанию
- GR Οδηγίες χειρισμού και συντήρησης
- EE Kasutus- ja hooldusjuhend
- LV Lietošanas un apkopes instrukcija
- LT Naudojimo ir techninės priežiūros instrukcija
- RO Manual de utilizare și de întreținere curentă
- HU Kezelési- és karbantartási útmutató
- HR Upute za rad i održavanje
- BG Инструкция за използване и техническо обслужване

WDF R4 H/K

D **Wir gratulieren Ihnen zu Ihrem neuen Roto Wohndachfenster.**

Sie haben ein Qualitätsprodukt erworben, an dem Sie lange Ihre Freude haben werden. In dieser Anleitung finden Sie wichtige Informationen rund um Ihr neues Wohndachfenster. Dazu gehört natürlich auch das Thema Wartung und Pflege. Denn nur so ist, wie bei anderen hochwertigen technischen Produkten auch, ein störungsfreier Betrieb gewährleistet. Nehmen Sie sich also bitte die Zeit, diese Anleitung sorgfältig durchzulesen. Ihr Roto Partner steht Ihnen jederzeit gerne mit weiteren Ratschlägen zur Seite.

Wir wünschen Ihnen sonnige Zeiten und viel Vergnügen mit Ihrem neuen Wohndachfenster.

NL **Gefeliciteerd met uw nieuwe Roto dakraam.**

U bent nu in het bezit van een kwaliteitsproduct waaraan u lang plezier zult beleven. In deze handleiding vindt u belangrijke informatie over uw nieuwe dakraam. Daarbij wordt natuurlijk ook gesproken over het onderhoud. Want alleen zo kan, net als bij andere hoogwaardige technische producten, een probleemloze werking worden gegarandeerd. Trek er dus voldoende tijd voor uit om deze handleiding zorgvuldig door te nemen. Uw Roto-specialist is te allen tijde gaarne bereid u van nader advies te dienen.

We wensen u zonnige tijden en veel plezier met uw nieuwe dakraam.

F **Votre choix s'est porté sur une fenêtre de toit Roto et nous vous en félicitons.**

Vous venez d'acquérir un produit de qualité qui vous donnera entière satisfaction durant de nombreuses années. La présente notice comporte d'importantes informations relatives à votre fenêtre de toit, dont des conseils de maintenance et d'entretien. La maintenance et l'entretien en font bien sûr partie. Comme pour d'autres produits techniques de qualité supérieure, ce n'est qu'ainsi que vous préserverez son bon fonctionnement. Prenez par conséquent le temps de lire consciencieusement cette notice. Votre dépositaire Roto se tient à votre disposition pour tout complément d'information.

Nous vous souhaitons des moments ensoleillés et beaucoup de joie avec votre nouvelle fenêtre de toit.

E **Le felicitamos por la compra de su nueva ventana para tejado Roto.**

Ha adquirido un producto de calidad que podrá disfrutar durante muchos años. Este manual contiene información importante sobre su ventana para tejado, como temas de mantenimiento y conservación, ya que sólo con un cuidado adecuado puede garantizarse un funcionamiento perfecto. Le recomendamos entonces leer atentamente este manual. Si desea asesoramiento, su distribuidor Roto le facilitará la asistencia que precise en todo momento.

Le deseamos que disfrute de unos momentos muy especiales y acogedores con su nueva ventana para tejado Roto.

GB **We congratulate you on your new Roto skylight window.**

You have purchased a quality product that will provide you with pleasure for a long time. These instructions contain important information on your new roof window. Needless to say, this also includes maintenance and care. Because, as with all other high-quality technical products, this is the only way to ensure faultless operation. Please take time therefore to read through these instructions carefully. Your Roto partner is available at all times to give you further advice.

We wish you plenty of sunshine and a lot of pleasure with your roof window.

P **Os nossos parabéns por ter adquirido uma janela de sótão Roto.**

Trata-se de um produto da mais alta qualidade, que lhe irá proporcionar prazer durante muito tempo. Este manual contém informações importantes sobre a sua nova janela. Que, como não podia deixar de ser, incluem indicações relativas à conservação e à manutenção. Porque só assim, e a exemplo do que sucede com outros produtos tecnológicos da mais alta qualidade, poderá ser garantida uma operação sem problemas. Por isso, leia atenta e integralmente este manual. Além disso, pode contar com o apoio do seu parceiro Roto, que terá sempre o maior prazer em o ajudar e aconselhar.

Desejamos-lhe dias soalheiros e muitos momentos bons com a sua nova janela de sótão.

PL Gratulujemy Państwu zakupu nowego okna dachowego Roto.

Nabyliście Państwo wyrób wysokiej jakości, z którego będziecie długo czerpać wiele radości. Poniższa instrukcja zawiera najważniejsze informacje dotyczące nowego okna dachowego, jak również rady odnośnie konserwacji i pielęgnacji. Podobnie, jak w przypadku innych, wysokojakościowych wyrobów technicznych, tylko staranna konserwacja i pielęgnacja zapewnia bezusterkowe użytkowanie. W związku z tym prosimy o staranne przeczytanie instrukcji. Partnerzy Roto są do Państwa dyspozycji i w każdej chwili służą dalszymi poradami.

Życzymy Państwu wielu słonecznych chwil i dużo zadowolenia z nowego okna dachowego.

LV Sveicam Jūs ar jaunā Roto jumta loga iegādi.

Jūs esat iegādājies kvalitatīvu izstrādājumu, par kuru Jums būs prieks ilgu laiku. Šajā instrukcijā Jūs atradīsiet svarīgu informāciju par Jūsu jauno jumta logu. Tai skaitā arī par apkopi un tīrīšanu. Jo tikai tā ir nodrošināta netraucēta darbība – kā tas ir citiem augstvērtīgiem tehnikas izstrādājumiem. Tādēļ, lūdzu, rodiet laiku, lai rūpīgi izlasītu šo instrukciju. Jūsu Roto partneris jebkurā laikā labprāt palīdzēs ar citiem padomiem.

Novēlam Jums saulainu laiku un daudz patīkamu brīžu ar Jūsu jauno jumta logu.

LT Sveikiname įsigijus firmos ROTO stogo langą.

Pirkdami firmos ROTO stogo langą pasirinkote aukštos kokybės produktą, kuris Jums ištikimai tarnaus ilgą laiką. Šioje instrukcijoje pateikiama svarbi informacija, susijusi su Jūsų įsigytu stogo langų ir jo priežiūra. Atminkite, kad nepriekaištingą stogo langų būklę galima užtikrinti tik jį rūpestingai prižiūrint. Nes tik taip taip, kaip ir naudojant kitus vertingus produktus, galima užtikrinti veikimą be gedimų. Todėl prašome įdėmiai perskaityti šią instrukciją. Papildomų patarimų Jums mielai suteiks Jūsų Roto pardavėjas.

Linkime daug saulėtų ir malonių akimirkų su Jūsų naujuoju stogo langų.

CZ blahopřejeme vám k vašemu novému Střešnímú oknu Roto,

protože jste získali kvalitní výrobek, který Vám bude dělat dlouhou dobu radost. V tomto návodu najdete důležité informace ohledně tohoto nového střešního okna, jakož i tipy na údržbu a péči. Neboť pouze řádná údržba a péče zaručuje bezproblémový provoz. Věnujte prosím proto svůj čas řádnému pročtení tohoto návodu. Pro další informace je Vám Váš ROTO partner vždy rád k dispozici.

Přejeme Vám slunečné dny a hodně radosti s Vaším novým střešním oknem.

RUS Мы рады поздравить Вас с выбором нового мансардного окна Roto.

UA
Ви придбали якісний продукт, який буде радувати Вас довге время. В данній інструкції Ви знайдете важливу інформацію о Вашем новом мансардном окне. Здесь Ви также найдете все, что касается технического обслуживания и ухода. Как и при эксплуатации других высококачественных технических изделий, только при соблюдении всех рекомендаций может быть гарантирована исправная работа. Поэтому уделиите, пожалуйста, часть Вашего времени для внимательного прочтения данной инструкции. Ваш партнер Roto всегда будет рад ознакомиться с Вашими предложениями.

Мы желаем Вам как можно больше солнечных и радостных дней при использовании Вашим новым мансардным окном.

EST Õnnitleme Teid uue Roto katuseakna puhul.

Te olete soetanud kvaliteettoote, millest saate tunda rõõmu pikka aega. Käesolevast juhendist leiате tähtsat informatsiooni oma uue katuseakna kohta. Siiajuurde kuulub loomulikult ka hoolduse ja hoolitsuse teema. Sest ainult nii - nagu ka kõikide teiste kõrgkvaliteetsete tehniliste toodete puhul - on tagatud raketeta töötamine. Võtke seega endale käesoleva juhendi hoolikaks läbilugemiseks piisavalt aega. Teie Roto partner on edasiste nõuannete jaoks igal ajal meelsasti Teie käsutuses.

Soovime Teile päikeselisi ilmu ja head ajaveetmist Teie uue katuseaknaga.

SK **blahoželáme vám k vášmu novému strešnému oknu ROTO.**

Získali ste kvalitný výrobok, z ktorého budete mať radosť dlhý čas. V tomto návode nájdete dôležité informácie týkajúce sa vášho nového strešného okna, ako aj tipy na údržbu a starostlivosť. Iba pravidelná údržba a starostlivosť zaručia bezproblémové používanie. Venuj-te, prosím, preto svoj čas pozornému prečítaniu tohto návodu. Pre ďalšie informácie je vám vždy rád k dispozícii váš ROTO partner.

Prajeme vám slnečné dni a veľa radosti s vašim novým strešným oknom.

HR **Čestitamo na novom Roto stambenom krovnom prozoru.**

Nabavili ste kvalitetan proizvod koji će Vam dugo pružati zadovoljstvo. U ovoj uputi nalaze se važne informacije u svezi s Vašim stambenim krovnim prozorom. U to spada naravno i tema održavanje i njega. Stoga samo tako može se kao i kod drugih visoko valjanih tehničkih proizvoda osigurati rad bez smetnji. Molimo da uzmete vremena kako bi ovu uputu pažljivo pročitali. Vaš partner Roto stoji Vam u svako vrijeme rado s daljnjim savjetima na raspolaganju.

Želimo Vam sunčana vremena i mnogo veselja s Vašim novim stambenim krovnim prozorom.

H **Gratulálunk Önöknek az új ROTO tetőtéri ablakukhoz.**

Egy minőségi terméket vásároltak meg, ami hosszú ideig örömmel szolgál majd. Ebben útmutatóban megtalálják a fontosabb információkat az új tetőtéri ablakukról. Természetesen szólnak az és a karbantartásról is. Erre azért van szükség, mert csak így lehet a zavarmentes működést biztosítani. Kérjük Önt, fordítson egy kis időt arra, hogy ezt a füzetecskét alaposan át tanulmányozza. ROTO partnere mindenkor szívesen nyújt tanácsokat a későbbiekben is.

Kívánjuk, hogy öröme legyen az új tetőtéri ablakában.

RO **Vă felicităm pentru achiziționarea unei ferestre de mansardă Roto**

Ați achiziționat un produs de calitate, fiabil, ce vă va face bucurie foarte mult timp. În manualul acesta veți găsi informații interesante în legătură cu ferestra Dumneavoastră. Printre multe altele veți găsi și informații legate de întreținerea acesteia. Numai prin respectarea acestor sfaturi veți profita pe deplin de funcționalitatea desăvârșită a produsului. Vă rugăm a vă rezerva timpul să citiți cu atenție instrucțiunile. Partenerul Roto vă va sta oricând la dispoziție cu informații ajutătoare.

Vă urăm multă plăcere în exploatarea ferestrei.

SLO **Čestitamo vam za vaše novo Roto strešno okno.**

Kupili ste kakovosten izdelek, ki vam bo še dolgo v veselje. V teh navodilih boste našli pomembne informacije o vašemu novemu strešnem oknu kakor tudi nasvete za njegovo vzdrževanje. Le skrbno vzdrževanje namreč zagotavlja nemoteno delovanje. Zato si, prosimo, vzemite čas in ta navodila natančno preberite. Za nadaljnje nasvete se obrnite na svojega Roto partnerja.

Želimo vam veliko sonca in veselja z vašim novim strešnim oknom.

GR **Συγχαρητήρια που επιλέξατε ένα παράθυρο στέγης Roto.**

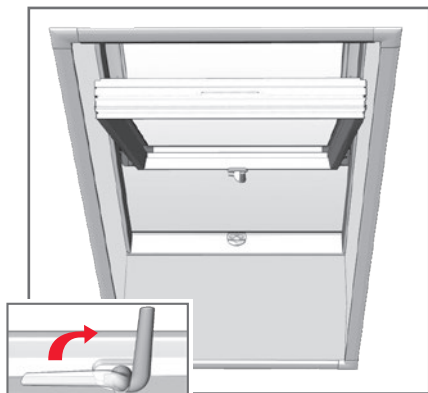
Αποκτήσατε ένα προϊόν υψηλής ποιότητας, το οποίο θα χρειάτε για μεγάλο χρονικό διάστημα. Σε αυτό το εγχειρίδιο αυτό θα βρείτε σημαντικές πληροφορίες γύρω από το νέο σας παράθυρο στέγης. Εδώ ανήκει φυσικά και το θέμα συντήρησης και φροντίδας. Επειδή μόνο έτσι, όπως επίσης και με τα άλλα υψηλής ποιότητας τεχνικά προϊόντα, εξασφαλίζεται μια απρόσκοπτη λειτουργία. Γι' αυτό το λόγο διαβάστε παρακαλώ προσεκτικά αυτές τις οδηγίες. Ο αντιπρόσωπος της Roto είναι πάντοτε στη διάθεσή σας με περαιτέρω συμβουλές.

Σας ευχόμαστε ηλιόλουστες μέρες και απόλυτη ικανοποίηση με το νέο σας παράθυρο στέγης.

I **Congratulazioni per il vostro nuovo lucernario.**

Avete acquistato un prodotto di qualità, che vi recherà tanta gioia per molto tempo. Nelle presenti istruzioni trovate informazioni importanti relative al vostro nuovo lucernario. A ciò appartiene naturalmente anche il tema manutenzione e cura. Infatti solo in questo modo è possibile garantire un funzionamento privo di complicazioni, come del resto anche in tutti gli altri pregiati prodotti tecnici. Pertanto, riservatevi un po' di tempo per consultare accuratamente le presenti istruzioni. Il vostro partner Roto è volentieri a vostra disposizione in qualsiasi momento per ulteriori consigli.

Vi auguriamo tempi soleggiati e buon divertimento con il vostro nuovo lucernario.



- (EST) Normaalne ja tuulutusasend**
Pöörata käepide lõpuni paremale ja avada aken. Valida aknaluugi kinnitusasend vastavalt vajadusele.
- (LV) Parastā pozīcija un vēdināmā pozīcija**
Pagrieziet rokturi pa labi līdz galam un atvērt logu. Izvēlēties pozīciju, kādā iestatīt loga vērtņi pēc vajadzības.
- (LT) Įprastinė ir vėdinimo padėtys**
Rankenėlę pasukti dešinėn iki galo ir atidaryti langą. Savo nuožūra parinkti lango sąvaros padėtį.
- (CZ) Normální a větrací poloha.**
Ovládací kličku otočte úplně doprava a otevřete křídlo. Zvolte si velikost otvoru podle momentální potřeby.
- (SK) Normálna a vetracia poloha.**
Ovládaciu kľučku otočte na doraz doprava a otvorte křídlo. Zvoľte si veľkosť otvoru podľa momentálnej potreby.
- (H) Normál és szellőzőnyílás**
Kilincset egészen jobbra fordítani és a szárnyat kinyitni. Válassza a szükségleteinek megfelelő ablakszárnynyílásszöveget.
- (SLO) Običajno in prezračevalno odpiranje.**
Ročaj obrnite povsem na desno in odprite krilo. Odprtino krila izberite v skladu s trenutno potrebo.
- (I) Apertura normale e apertura per ventilazione.**
Ruotare completamente la maniglia verso destra e aprire il battente. Scegliere un'apertura del battente in base alle proprie esigenze.
- (HR) Normalni otvor i otvor za provjetranje.**
Ručku za rukovanje okrenuti do kraja u desno i otvoriti krilo. Odaberite otvor krila prema odgovarajućoj potrebi.
- (RO) Deschidere normală și poziția de aerisire**
Mănerul se rotește către dreapta și se deschide fereastra. Partea mobilă se poate poziționa în orice unghi de deschidere.
- (GR) Κανονικό άνοιγμα και άνοιγμα αερισμού.**
Γυρίστε τη λαβή χειρισμού εντελώς προς τα δεξιά και ανοίξτε το φύλλο. Επιλέξτε το άνοιγμα του φύλλου εντελώς σύμφωνα με τις εκάστοτε ανάγκες.

(D) Normal- und Lüftungsöffnung.
Bedienungsriff ganz nach rechts drehen und den Flügel öffnen. Wählen Sie die Flügelöffnung ganz nach dem jeweiligen Bedarf.

(F) Ouverture et ventilation
Tourner la poignée vers la droite et ouvrir la fenêtre.
L'angle d'ouverture peut être choisi à votre guise

(GB) Normal and ventilation positions.
Turn the handle to the right and open the window sash. The degree of opening can be varied entirely as required.

(NL) Opening en ventilatie
Draai de handgreep naar rechts om het venster te openen. De openingshoek is volledig vrij te kiezen.

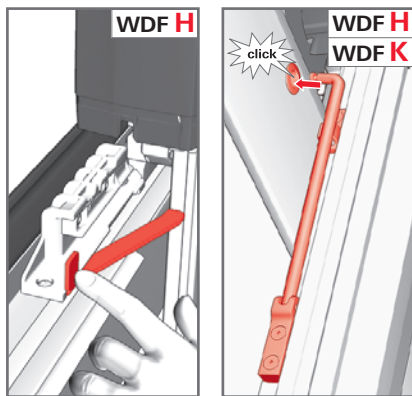
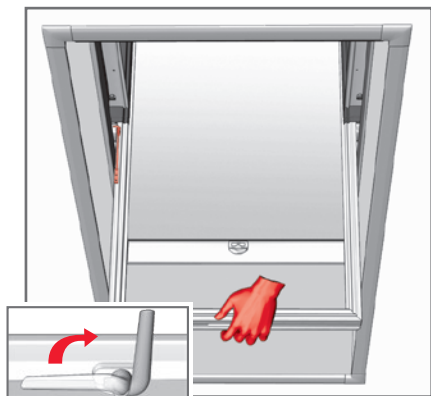
(E) Apertura normal y de aireación.
Girar la manecilla totalmente a la derecha y abrir la hoja de la ventana. Adapte la apertura de la hoja en función de sus requerimientos.

(P) Abertura normal e de ventilação.
Rodar a maçaneta totalmente para a direita e abrir a janela. Escolher a abertura da janela conforme o desejado.

(PL) Pozycja normalna i pozycja wentrowania
Obrócić klamkę do końca w prawo i otworzyć okno. Wybrać pozycję ustawienia skrzydła okiennego według własnej potrzeby.

(RUS) Нормальное положение и положение для проветривания

(UA) Повернуть ручку до конца в право и открыть окно.
Выбрать позицию установки оконной створки по собственному усмотрению.



- D** **Reinigungsstellung**
Flügel öffnen, um ca. 103° schwingen und unbedingt Putzsicherung fixieren.
Achtung! Ein nicht fixierter Flügel kann beim Reinigen zu Gefährdungen führen!
- F** **Position de nettoyage**
Ouvrir le vantail et le faire basculer d'environ 103° puis le bloquer en position de nettoyage.
Attention ! Risque d'accident si l'ouvrant n'est pas bloqué durant le nettoyage.
- GB** **Position for cleaning**
Open the window sash, swing through approx. 103° and lock into position with the cleaning bolt.
Attention! Accidents may occur if the window is not secured while being cleaned.
- NL** **Schoonmaakstand**
Vleugel openen, ca. 103° draaien en de vleugel in schoonmaak stand vastzetten.
Attentie! Een niet gefixeerde vleugel kan bij het schoonmaken tot ongelukken leiden!
- E** **Posición de limpieza**
Abrir la hoja aprox. 103° y fijarla con el cierre.
¡Atención! Fijar la hoja correctamente para evitar accidentes durante su limpieza.
- P** **Posição de limpeza**
Abrir o batente e fazê-lo bascular aproximadamente 103° bloqueando-o na posição de limpeza.
Atenção Poderá haver risco de acidente se não bloquear o batente durante a limpeza.
- PL** **Pozycja do mycia**
Otworzyć skrzydło, obrócić o około 103° oraz koniecznie zaryglować blokadę skrzydła.
Uwaga! Skrzydło nieprawidłowo zablokowane w pozycji do mycia stanowi zagrożenie bezpieczeństwa!
- RUS** **Положение створки для мытья**
Открыть створку, повернуть примерно на 103° и обязательно зафиксировать блокиратором.
Внимание! Неправильная блокировка створки во время мытья может привести к травмам!
- UA**
- EST** **Pesuasend**
Avage aken, pöörake umbes 103° ja fikseerige selles asendis riiviga.
Tähelepanu! Fikseerimata aknaraam võib Teid puhastamisel ohtu seada!
- LV** **Tīrīšanas stāvoklis**
Atvērt vērtņi, atvāzt apm. par 103° un obligāti fiksēt tīrīšanas aizturi.
Uzmanību! Ja tīrīšana tiek veikta, nenofiksējot vērtņi, var rasties bojājumu draudi!
- LT** **Plovimo padėtis**
Atidaryti varčią, apsukti mažd. 103° kampu, nepamiršti užfiksuoti saugiklio.
Dėmesio! Neužfiksuota varčia plovimo metu gali kelti pavojų!
- CZ** **nastavení při čištění**
Křídlo okna otevřete a přetočte o cca 103°. Bezpodmínečně zajistěte pojistkou proti pohybu.
Pozor Nezajištěné okno může vést při čištění ke zranění.
- SK** **nastavenie pri čistení**
Křídlo okna otvorte a pretočte o cca 103°. Bezpodmínečne křídlo zaistite poistkou proti pohybu.
Pozor Nezaistené křídlo môže pri čistení spôsobiť zranenie.
- H** **Tisztítóállás**
Nyissa ki az ablakszárnyat kb. 103°-ban billentve és okvetlenül rögzítse tisztítóállásban mindkét oldalt.
Figyelem! Tisztítás során a nem rögzített ablakszárny balesetet okozhat!

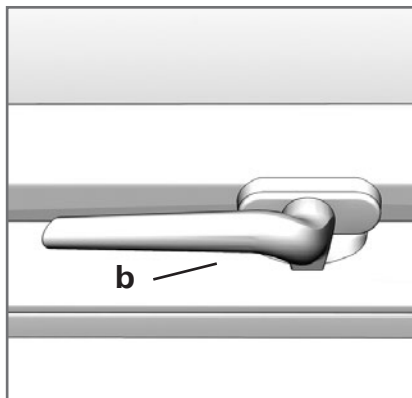
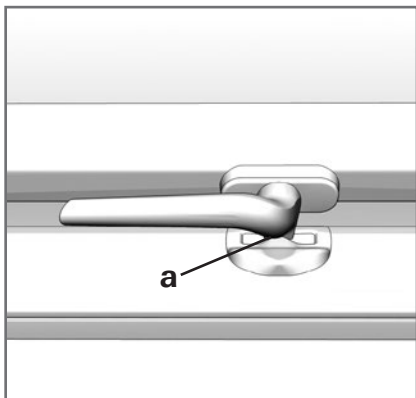
(SLO) Položaj za čiščenje
Odprite okno, zavrtite ga za pribl. 103° in ga obvezno blokirajte z varovalko za čiščenje.
Pozor! Če okno ni zataknjeno, je čiščenje lahko nevarno!

(I) Posizione di pulizia
Aprire il battente, far oscillare di ca. 103° e bloccare assolutamente con il chiavistello.
Attenzione! Se il battente non è correttamente bloccato, durante i lavori di pulizia si possono verificare incidenti!

(HR) Položaj za čišćenje
Otvorite krilo, zaokrenite ga za ca. 103° i obavezno fiksirajte osigurač položaja za čišćenje.
Pažnja! Čišćenje prozorskog krila koje nije fiksirano može biti opasno!

(RO) Poziția de curățare
Se deschide fereastra, se rotește cu cca. 103 ° și se fixează cu ajutorul siguranței laterale.
Atenție ! Nefixarea ferestrei în poziția de curățare poate fi periculoasă !

(GR) Θέση καθαρισμού
Ανοίγουμε το φύλλο, περίπου 103° περιστροφή και βάζουμε οπωσδήποτε την ασφάλεια καθαρισμού.
Προσοχή Αν δεν σταθεροποιηθεί το φύλλο με την ασφάλεια καθαρισμού υπάρχει κίνδυνος για ατύχημα.



- D Spaltlüftung und Verschluss**
Der Verschlussgriff kann in 2 Stufen verriegelt werden:
a) Spaltlüftung,
b) geschlossen.
- F Position d'aération par entrebâillement**
La poignée de commande peut se verrouiller en 2 positions distinctes :
a) Position d'aération pour une ventilation régulière sans courant d'air.
b) Position fermée
- GB Night ventilation**
The locking handle can be locked in 2 positions:
a) Permanent ventilation for draught-free, even ventilation.
b) Closed.
- NL Ventilatiestand en Sluiten**
De sluitstand kan in 2 standen stormvast vergrendeld worden:
a) Kierstand voor tochtvrije en gelijkmatige ventilatie,
b) gesloten
- E Ventilación reducida**
La manecilla tiene 2 posiciones de cierre:
a) Aireación permanente para ventilación continua sin corrientes de aire, dos posiciones
b) cerrada.
- P Posição de arejamento**
O manipulo de abertura pode ser colocado em 2 posicoes distintas:
a) Posição de arejamento para uma ventilação regular sem correntes de ar.
b) Posição fechada
- PL Mikrowentylacja oraz zamknięcie**
Klamka może być zaryglowana w 2 pozycjach:
a) Mikrowentylacji – zablokowana na przewiew i równomierną wymianę powietrza,
b) zamkniętej.

- RUS Микроventилиция и закрывание окна**
Ручка может зафиксировать створку в 2 положениях:
a) два положения микроventилиции обеспечивают равномерную циркуляцию воздуха и позволяют проветривать помещение,
b) положение, при котором окно закрыто.
- UA**
- EST Õhutamine/ventilatsioon**
Aknakaepide võib olla 2 asendis:
a) pidev õhutamine – ühtlane õhutamine ilma tuuletõmbuseta (2 asendit)
b) suletud
- LV Sprauga vēdināšanai un aizslēgs**
Aizslēga rokturi iespējams fiksēt 2 stāvokļos:
a) nofiksēta vēdināšanas sprauga vienmērīgai gaisa apmaiņai bez caurvēja,
b) aizvērts.
- LT Vėdinimo padėtys ir uždarymas**
Uždarymo rankena gali būti fiksuojama 2 padėtyse:
a) fiksuota vėdinimo padėtis tolygiam vėdinimui, be skersvėjų; 2 padėtys
b) uždaryto lango padėtis
- CZ SPÁROVÉ VĚTRÁNÍ A UZAVŘENÍ OKNA**
Okenni klíka ma 2 polohy:
a) zaaretovaná větrací štěrbina pro volnou a plynulou výměnu vzduchu – 2 polohy
b) uzavřeno
- SK ŠTRBINOVÁ VENTILÁCIA A UZATVORENIE OKNA**
Okenna kľučka ma 2 polohy:
a) rögzített résszellőztetés az egyenletes és plynulú výmenu vzduchu
b) uzavreté
- H Résszellőztetés és zárás**
A fordítokilincset 2 fokozatban lehet rögzíteni:
a) rögzített résszellőztetés az egyenletes és huzatmentes levegőcsere érdekében
b) zárás

(SLO) Zračenje skozi špranjo in zapiranje

Ročico lahko zaprete na 2 stopnjah:

- a) blokirana ročica za zračenje skozi špranjo, ki je enakomerno in brez prepriha,
- b) zaprta.

(I) Posizione di ventilazione permanente e chiusura

La maniglia di bloccaggio può essere bloccata in 2 posizioni:

- a) Ventilazione permanente per un ricambio d'aria uniforme e senza correnti
- b) Chiusa.

(HR) Proračivanje u stupnjevima i zatvaranje

Ručka za zatvaranje može se zatvoriti u 2 stupnja:

- a) blokirana ručica za ravnomjernu izmjenu zraka bez propuha,
- b) zatvorena.

(RO) Inchidere si aerisire

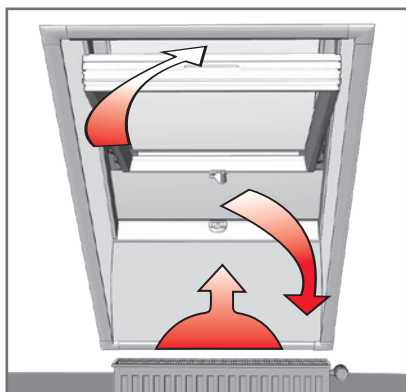
Fereastra poate fi asigurata cu ajutorul manerului in doua pozitii:

- a) pozitie de aerisire
- b) inchis

(GR) Θυρίδα εξαερισμού και κλείσιμο

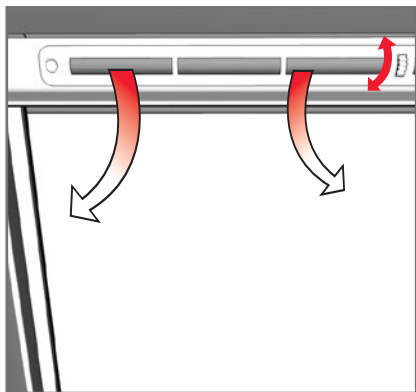
Το χερούλι μπορεί να κλείσει σε 2 θέσεις:

- A) ασφαλισμένη θέση αερισμού για αποτελεσματικό αερισμό του χώρου
- B) θέση κλεισίματος



- D Lüften gegen Schwitzwasser**
 Zu viel Luftfeuchtigkeit im Raum und eine kalte Scheibeninnenfläche (besonders in der kalten Jahreszeit) führen zu Schwitzwasser.
 Wirksame Maßnahme: Ein Heizkörper unterhalb des Fensters und öfter kurz kräftig lüften.
- F Ventilation pour éviter la condensation**
 Une humidité excessive dans la pièce, associée à une face intérieure froide des vitres (particulièrement pendant la saison froide), entraîne la formation de condensation.
 Pour éviter cela, placer un radiateur sous la fenêtre et aérer intensément et brièvement plus souvent.
- GB Air the room to prevent condensation**
 A tip for the cold season: too much humidity inside the room and a cold inner pane will cause condensation. It is therefore advisable to install a heater under the window and to briefly air the room thoroughly several times a day.
- NL Luchten om condens te voorkomen**
 Een tip voor het koude jaargetijde: een te hoge luchtvochtigheid in de ruimte en een koude binnenkant van de ruit veroorzaken condens.
 Oplossing: een radiator onder het raam plaatsen en de ruimte regelmatig even goed luchten.
- E Aireación para evitar la condensación**
 Una excesiva humedad del aire junto con un cristal interior frío son la causa de la formación de condensación. Recomendación: colocar una fuente de calor debajo de la ventana y abrir ésta varias veces al día, durante un breve tiempo, para conseguir una buena ventilación.
- P Arejamento para evitar a condensação**
 Uma presença excessiva de humidade num compartimento, aliada a uma temperatura baixa do vidro (em especial nos períodos mais frios do ano), dá azo à formação de condensação na janela.
 Forma eficaz de o evitar: coloque um aquecedor por baixo da janela e areje frequentemente o compartimento, abrindo bem a janela.
- PL Wietrzenie zapobiegające kondensacji pary wodnej**
 Zbyt duża wilgotność powietrza w pomieszczeniu i zimna wewnętrzna powierzchnia szyby (szczególnie w zimnych porach roku) prowadzą do skraplania się pary wodnej. Skuteczne zapobieganie: grzejnik umieszczony pod oknem i częste krótkie, ale intensywne wietrzenie.
- RUS Проветривание, предотвращающее образование конденсационной влаги**
UA Слишком высокий уровень влажности воздуха в помещении и холодная внутренняя поверхность стекла (особенно в холодное время года) приводят к образованию конденсационной влаги.
 Эффективные меры: батарея отопления, расположенная непосредственно под окном, и частое кратковременное, но интенсивное проветривание.
- EST Õhutamine klaasi higistamise vastu**
 Liigne õhuniiskus ruumis ja klaasi külma sisepind toovad kaasa klaasi higistamise (eriti külmal aastajal). Tõhus abinõu: Küttekeha akna all ja sagedane lühiajaline õhutamine.
- LV Vēdināšana kondensāta novēršanai**
 Pārāk liels gaisa mitrums telpā un auksta loga iekšējā virsma (īpaši aukstajos gadalaikos) ir kondensāta rašanās iemesli. Efektīvi pasākumi: radiators zem loga un biežāka īslaicīga, bet kārtīga vēdināšana.

- LT** **Vėdinimas siekiant išvengti vandens kondensacijos efekto**
Dėl padidinto oro drėgnumo patalpoje ir šalto stiklų vidinio paviršiaus (ypač šaltuoju metų laiku) gali susidaryti kondensatas. Veiksminga priemonė: Radiatorius po langu ir dažnas trumpas vėdinimas.
- I** **Ventilazione contro la formazione di condensa**
Una eccessiva presenza di umidità d'aria nel locale della superficie fredda del vetro (in particolare durante la stagione fredda della) favoriscono la formazione di condensa.
Provvedimento efficace: un termosifone sotto la finestra e frequenti brevi ventilazioni.
- CZ** **Odvětrání kondenzační páry**
Příliš mnoho vzdušné vlhkosti v prostoru a chladná vnitřní plocha skla (zvláště v chladném ročním období) způsobuje srážení vodní páry. Účinná protipatření: správný sklon dolní a horní části ostění, umístění topného tělesa pod příslušné okno, popřípadě opakované krátké, ale vydatné větrání.
- HR** **Provjetravanje radi kondenzacije vlage**
Suviše vlage u zraku u prostoriji i hladna površina stakla (posebno u hladnom godišnjem dobu) vode do kondenzacije vlage.
Djelotvorna mjera: Radijator ispod prozora i češće kratko provjetravati.
- SK** **Odvetranie kondenzačnej pary**
Príliš veľa vzdušnej vlhkosti v priestore a chladná vnútorná plocha skla (zvlášť v chladnom ročnom období) spôsobuje zrážanie vodnej pary.
Účinné protipatrenia: správny sklon dolného a horného ostenia, umiestnenie vykurovacieho telesa pod strešným oknom, prípadne opakované krátke ale výdatné vetranie
- RO** **Aerisirea împotriva condensului**
Prea mult condens în încăpere și o foaie de sticlă rece la interior (ales în anotimpul rece) duc la formarea de condens. Măsură eficientă :
Un calorifer sub fereastră și aerisire scurtă dar deasă
- H** **Szellőztetés a páralecsapódás elkerülése érdekében**
A túl magas páratartalom egy helyiségben és a hideg belső üvegfelület (különösen a hidegebb évszakban) páráképződéshez vezet.
Hatékony védekezés: Szereljünk az ablak alá egy fűtőtestet és naponta többször rövid ideig szellőztessünk.
- GR** **Αερισμός ενάντια στη δημιουργία υδρατμών**
Μια μεγάλη υγρασία αέρα στο χώρο και μια κρύα εσωτερική επιφάνεια του τζαμιού (ιδιαίτερα το χειμώνα) οδηγούν στη δημιουργία υδρατμών. Αποτελεσματικά μέτρα: Ένα θερμαντικό σώμα κάτω από το παράθυρο και συχνός σύντομος και εντατικός αερισμός.
- SLO** **Zračenje za preprečevanje kondenza**
Preveč vlage v zraku in hladna notranja površina okna (zlasti pozimi) povzročata nastanek kondenza.
Učinkovit ukrep: pod oknom postavite radiator ali grelnik, prostor pa večkrat na dan temeljito prezračite, a le za kratek čas.



- D Lüfterklappe (falls vorhanden)**
Bei geöffneter Lüfterklappe kann ein durchgehender, gleichmäßiger Luftwechsel erreicht werden. Das eingebaute Gitter verhindert das Eindringen von Insekten. **Um die Bildung von Eis unter den Abdeckblechen zu verhindern, muss der Lüfter bei Minustemperaturen geschlossen bleiben.**
- F Aérateurs (si votre fenêtre en est équipée)**
L'aérateur permet un renouvellement d'air continu et régulier tout en évitant la pénétration d'insectes dans la pièce.
En cas de températures négatives, il est conseillé de fermer l'aérateur afin d'éviter la formation de glace en dessous des tôles de protection.
- GB Vent flap (if available)**
A constant and steady change of air can be obtained when the vent flap is open. The integrated grille prevents insects from finding a way in. In order to avoid the formation of ice under the cover plates, the fan has to remain closed when the temperature falls below 0° degrees.
- NL Ventilatioerooster (indien aanwezig)**
Met een geopend ventilatioerooster kan een voortdurende gelijkmatige ventilatie van lucht worden bereikt.
Om het ontstaan van ijs onder het rooster te voorkomen moet het rooster in het geval van minustemperaturen gesloten worden gehouden.
- E Rejilla de aireación**
Cuando se abre la rejilla de aireación se consigue una ventilación homogénea y constante.
El filtro incorporado evita la entrada de insectos.
Para evitar la formación de hielo por debajo de las tapetas, se debe de mantener cerrada la ventilación cuando la temperatura al exterior sea bajo cero.
- P Grelhas de ventilação (se a sua janela as possuir)**
As grelhas de ventilação permitem uma renovação contínua e regular do ar evitando a entrada de insectos na divisão.
Em situações de temperaturas negativas aconselhamos que feche as grelhas de ventilação de forma a evitar a formação de gelo por baixo das protecções.
- PL Przesłona nawiewnika (o ile występuje)**
Otwarta pokrywa nawiewnika umożliwia bezpośrednią i równomierną wymianę powietrza. Wbudowana siatka zapobiega przedostaniu się owadów.
Aby zapobiec powstaniu lodu przy przesłonie nawiewnik należy zamknąć przy temperaturach minusowych.
- RUS Закрытие вентиляционного клапана (если имеется в конструкции)**
UA Открытые шторы вентиляционного клапана обеспечивают непосредственный и равномерный обмен воздуха. Встроенная в него сетка препятствует проникновению насекомых.
Чтобы предотвратить образование льда в непосредственной близости от клапана, шторы необходимо закрывать при отрицательных температурах.
- EST Tuulutuskapp (juhul kui on monteeritud)**
Pideva ja ühtlase õhuvahetuse saame siis, kui tuulutuskapp on lahti.
Klapi ees olev rest kaitseb putukate sissepääsu eest. **Jää tekkimise vältimiseks akna katteplekkide alla, tuleb tuulutuskapp sulgeda, kui väistemperatuur langeb alla nulli.**
- LV Ventilācijas vāks (ja ir iebūvēts)**
Atvērts ventilācijas vāks nodrošina caurplūstošu, vienmērīgu gaisa apmaiņu. Iebūvētais siets aizsargā pret insektu iekļūšanu. **Lai izvairītos no ledus veidošanās zem pārsegēm, ventilācijas vākam pie mīnus temperatūras jābūt aizvērtam.**

LT **Orlaidė (jeigu yra)**
Kai orlaidė yra atidaryta, patalpos yra nuolat ir tolygiai vėdinamos. Įtaisytas tinklelis neleidžia į vidų patekti vabzdžiams. **Esant minusinei temperatūrai orlaidė turi būti uždaryta,- tai padės išvengti ledo susidarymo orlaidės kanaluose.**

CZ **VENTILAČNÍ KLAPKA**
Otevřená ventilační klapka umožňuje plynulou, rovnoměrnou výměnu vzduchu. Zabudovaná mřížka zabraňuje vnikání hmyzu. Pro zabránění vzniku ledu pod oplechováním je potřeba tuto klapku při teplotách pod bodem mrazu uzavřít.

SK **VETRACIA KLAPKA**
Otvorená vetracia klapka umožňuje plynulú, rovnomernú výmenu vzduchu. Zabudovaná mriežka zabraňuje vnikaniu hmyzu. Pre zabránenie vzniku ľadu pod oplechovaním je potrebné túto klapku pri teplotách pod bodom mrazu uzatvoriť.

H **Tartós szellőzőrács (amennyiben be van építve)**
Nyitott állapotban tartós levegőcsere érhető el vele. A beépített rács megakadályozza, hogy a rovarok bejussanak. Azért, hogy hidegben ne képződjön jég a lemezborítások alatt, kérjük bezárva tartani!

SLO **Zaklopka za zračenje (če obstaja)**
Odperta zaklopka za zračenje omogoča neprekinjeno, enakomerno zračenje. Vgrajena mreža varuje pred mrčesom.
Za preprečevanje nastanka ledu pod zaključnimi pločevinami mora biti zaklopka pri temperaturah pod 0°C zaprta.

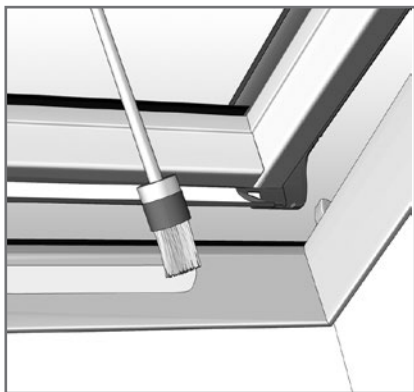
I **Presă d'aria de ventilație (se disponibilă)**
A presă d'aria de ventilație apertă și permite un schimb d'aria continuu e regulare. La zanzariera incorporată împiedică trecerea insectelor.
Per evitare la formazione del ghiaccio sotto le lamelle di copertura, la finestra deve rimanere chiusa quando la temperatura va sotto zero.

HR **Zapornica za prozračivanje (ukoliko postoji)**
Otvorena zapornica za prozračivanje omogućuje stalnu, ravnomjernu izmjenu zraka. Ugrađena rešetka sprečava ulazak insekata.
Kako bi se spriječilo stvaranje leda ispod pokrivenih limova, kod temperatura ispod 0° zapornica mora ostati zatvorena.

RO **Fanta de aerisire (în caz de fereastră are una)**
Prin intermediul clapetei de ventilație se poate asigura o aerisire permanentă a încăperii. Filtrul de insecte face ca insectele să nu poată pătrunde în încăpere.

Pentru a evita producerea de gheață sub ornamentale exterioare ale ferestrei , la temperaturi sub 0 grade se recomandă închiderea clapetei de ventilație.

GR **Θυρίδα αερισμού**
Η ανοιχτή θυρίδα αερισμού συμβάλλει στον αποτελεσματικό αερισμό του χώρου χωρίς να εισβάλουν έντομα.
Για να μην δημιουργείτε πάγος κάτω από το εξωτερικό κάλυμμα, πρέπει να είναι κλειστή η θυρίδα αερισμού σε πολύ χαμηλές θερμοκρασίες.



- D Holzteile, Oberfläche**
Die Holzteile ihres Wohndachfensters sind endlackiert mit einem Holzbehandlungssystem auf Wasserbasis ohne PCP, Lindan, Dioxin und Formaldehyd. Um eine lange Lebensdauer zu gewährleisten, sollten für späteres Überstreichen vorzugsweise wasserverdünnte Acryllacke verwendet werden.
- F Éléments en bois, surface**
Les éléments en bois de votre fenêtre de toit sont vernis au moyen d'un système de traitement du bois à base aqueuse, sans PCP, lindan, dioxine ni formaldéhyde.
Pour garantir une longue durée de vie, utiliser de préférence un vernis acrylique à base aqueuse pour repeindre la fenêtre.
- GB Wood parts and surfaces**
The wood parts of your roof window are finish coated with a water-base wood treatment system without PCP, Lindan, dioxin or formaldehyde.
To guarantee a long service life, subsequent painting should preferably be carried out with acrylic varnish diluted with water.
- NL Houten delen, oppervlak**
De houten delen van uw dakraam zijn afgelakt met een houtbehandelingsmiddel op waterbasis, zonder PCP, lindaan, dioxine en formaldehyde.
Om een lange levensduur te garanderen moet voor latere overschildering bij voorkeur met water verdunde acrylverf worden gebruikt.
- E Partes de madera, acabado de la superficie**
Las partes de madera de su ventana de tejado se suministran con un acabado final según un sistema de tratamiento de madera con base de agua sin PCP, lindano, dioxinas ni formaldehído.
Para garantizar una larga vida, escoja preferiblemente barnices acrílicos diluidos en agua cuando decida pintar su ventana.
- P Componentes e superfícies de madeira**
Os componentes e superfícies de madeira da sua janela foram tratadas com um sistema próprio para tratamento de madeiras à base de água, isento de PCP, lindanos, dioxinas e formaldeído.
A fim de assegurar uma vida útil longa, sempre que tiver de voltar a pintar a sua janela, opte sempre por tintas e vernizes acrílicos diluídos com água.
- PL Elementy drewniane, powierzchnia**
Drewniane elementy okna dachowego są już zabezpieczone impregnatem i lakierem na bazie wody nie zawierającym pentachlorofenolu (PCP), lindanu, dioksyn i formaldehydu. Aby zapewnić długi okres użytkowania, do malowania okna należy stosować wodorozcieńczalny lakier akrylowy.
- RUS Деревянные детали, поверхность**
С помощью деревообрабатывающей системы деревянные детали Вашего мансардного окна были покрыты лаком на водной основе, не содержащим полихлоропрен (PCP), гексахлорциклогексан, диоксин и формальдегид. Чтобы гарантировать длительный срок эксплуатации деревянных деталей, для их повторного покрытия в будущем рекомендуется использовать акриловый лак на водной основе.
- UA**
- EST Puitdetailid, pealispind**
Teie katuseakna puitdetailid on lõppvärvitud PCP-d, lindaani, dioksiini ja formaldehüüdi mittesisaldava vesialuselise puidutöötlemissüsteemiga.
Pika kasutusea tagamiseks tuleks hilisema ülevärvimise käigus kasutada eelistatult veega lahjendatud akrüülvärve.
- LV Koka daļas, virsma**
Jūsu jumta loga koka daļas ir nolakotas ar kokmateriālu apstrādes līdzekli uz ūdens bāzes bez PCP, lindāna, dioksīna un formaldehīda.
Lai nodrošinātu ilgu kalpošanas laiku, vēlākai pārakošanai ieteicams izmantot ar ūdeni atšķaidītas akrila lakas.

LT Medinės dalys, paviršius
Jūsų stogo lango medinės dalys yra galutinai padengtos vandens pagrindo laku, kurio sudėtyje nėra pentachlorfenolio, lindano, dioksino ir formaldehido. Jei norite, kad stogo langas tarnautų ilgai, vėlesniam dažymui naudokite vandeniu atskiestą akrilinį laką.

CZ Dřevěné díly, povrchová úprava
Dřevěné díly vašich střešních oken jsou povrchově upraveny nátěrovým systémem na vodní bázi bez PCP, lindanu, dioxinu a formaldehydu. Pro zajištění dlouhé životnosti používejte pro další nátěry akrylové laky ředitelné vodou.

SK Drevené diely, povrchová úprava
Drevené diely vašich strešných okien sú povrchovo upravené nátermi na vodnej báze bez PCP, lindanu, dioxinu a formaldehydu. Na zabezpečenie dlhej životnosti je potrebné strešné okno natrieť každé 4 roky vodou riediteľným akrylátovým lakom. V priestore s vyššou vzdušnou vlhkosťou (kúpeľne, kuchyne, miestnosti s veľkým množstvom kvetov) odporúčame túto údržbu robiť častejšie.

H Fából készült részek, felületek
Az ablak fából készült részei végeleges felületkezeltek vízbázisú (PCP, lindán, dióxin és formaldehid nélkül) lakkal. A hosszú élettartam miatt ajánlatos a későbbiekben vízbázisú lakkal (akrillakk) átfesteni.

SLO Leseni deli, površina
Leseni deli vašega strešnega okna so lakirani in pripravljene za vgradnjo – s sistemom za obdelavo lesa na osnovi vode brez PCP-ja, lindana, dioksina ali formaldehida. Da bi oknom zagotovili dolgo življenjsko dobo, jih premažite vsake štiri leta – priporočamo z vodo razredčen akrilni lak. Pri prostorih z visoko vlago v zraku (kopalnice, kuhinje in prostori, v katerih je veliko rastlin) priporočamo, da okna premažete pogosteje.

I Pezzi di legno, superficie
I pezzi di legno del vostro lucernario sono dotati di una verniciatura finale e lavorati con un sistema di trattamento per legno a base d'acqua senza PCP, lindano, diossina e formaldeide. Al fine di garantire una lunga durata, e per una futura riverniciatura, si dovrebbe utilizzare preferibilmente della vernice acrilica diluita in acqua.

HR Drveni dijelovi, površina
Drveni dijelovi Vašeg stambenog krovnog prozora zaštićeni su lakom i sredstvom za obradu drva na bazi vode bez PCP-a, Lindana, Dioksina ili Formaldehida. Da bi se osiguralo dugi vijek trajanja, kasnije valja kod premazivanja koristiti prvenstveno u vodi rastvorive akrilne lakove.

RO Părțile de lemn, suprafața interioară
Lemnul din care este făcută fereastra sunt dublu lacuite, cu lac pe bază de apă fără PCP, Lindan, dioxid de sursă sau formaldehid. Pentru a garanta o perioadă îndelungată de folosință vă recomandăm ca pentru întreținerea viitoare să fie folosite tot lacuri pe bază de apă.

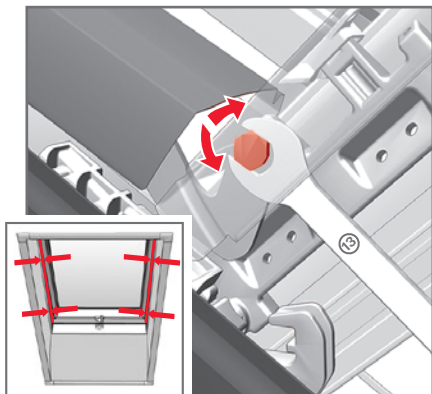
GR Ξύλινα μέρη, εξωτερική επιφάνεια
Τα ξύλινα μέρη του παραθύρου στέγης είναι έτοιμα βαμμένα με ένα υδατοδιαλυτό σύστημα επεξεργασίας ξύλου χωρίς χημικά, όπως PCP, Lindan, διοξίνη και φορμαλδεΐδη. Για την εξασφάλιση μιας μεγάλης χρονικής διάρκειας θα πρέπει για το ξαναβάψιμο να γίνεται κατά προτίμηση με μια υδατοδιαλυτή ακρυλική λάκα.



- D Kunststoffdichtungen**
Die elastischen Kunststoffdichtungen niemals überstreichen!
Da sonst ihre Dichtungsfunktion verloren geht.
- F Joints en plastique**
Ne jamais peindre les joints en plastique élastique !
Ils perdraient sinon leurs propriétés d'étanchéification.
- GB Plastic gaskets**
Never paint over the elastic plastic seals,
as otherwise they will no longer act as a seal!
- NL Kunststoffafdichtingen**
De elastische kunststofafdichtingen nooit overschilderen!
Anders gaat de afdichtende werking ervan verloren.
- E Juntas de plástico**
No pintar en ningún caso las juntas de plástico elásticas, pues de hacerlo, pierden su función hermetizante.
- P Vedantes de material sintético**
Nunca aplique tinta ou verniz nos vedantes elásticos de material sintético!
Se o fizer, os vedantes deixam de vedar.
- PL Uszczelki z tworzywa sztucznego**
Nie wolno nigdy malować uszczelkek z tworzywa sztucznego, ponieważ straciłyby swoją funkcję uszczelniającą.
- RUS Полимерные уплотнения**
Никогда не наносите лак на эластичные полимерные уплотнения! В противном случае они потеряют свою уплотняющую способность.
- UA**
- EST Plastmasstihendid**
Ärge värvige elastseid plastmasstihendeid kunagi üle! Vastasel juhul läheb nende tihendamiskõhnikatsioon kaduma.
- LV Plastmasas blīves**
Nekādā gadījumā nedrīkst nolakt elastīgās plastmasas blīves! Pretējā gadījumā tās zaudē savas blīvējošās īpašības.
- LT Sintetinio kaučiuko tarpinės**
Guminių sintetinio kaučiuko tarpinių dažyti negalima! Tai gali pakenkti jų sandarinimo funkcijai.
- CZ Plastová těsnění**
Elastická plastová těsnění nikdy nepřetřete!
Jejich těsnící funkce by pak zanikla.
- SK Plastové tesnenia**
Elastické plastové tesnenia v žiadnom prípade nepretierajte lakom! Stratili by tým svoju tesniacu schopnosť.
- H Műanyag tömítések**
A rugalmas műanyag tömítések soha nem szabad átfesteni! Különben elveszítik a tömítési tulajdonságaikat.
- SLO Plastična tesnila**
Elastična plastična tesnila se ne smejo nikdar prebarvati! Ker se pri tem izgubi sposobnost tesnenja.
- I Guarnizioni di materiale sintetico**
Le guarnizioni di materiale sintetico elastico devono essere mai verniciate! Altrimenti verrebbe pregiudicata la loro tenuta.
- HR Brtvila od plastike**
Elastična brtvila od plastike nikada ne premazujte!
U suprotnom se gubi sposobnost brtvljenja.
- RO Garniturile**
Vă rugăm să nu vopsiți peste garniturile. Calitățile acestora se vor pierde.
- GR Στεγανοποιήσεις συνθετικού υλικού**
Μην επιχρίσετε ποτέ τις ελαστικές στεγανοποιήσεις συνθετικού υλικού!
Επειδή διαφορετικά χάνουν την ικανότητα στεγανοποίησης.



- (EST) Hoolitsusjuhised**
Kasutage katuseakna puhastamiseks üksnes kaubandusvõrgus müüdavaid pehmeid puhastusvahendeid. Agressiivsed küürimisvahendid või lahustid on keelatud!
- (LV) Tīrīšanas norādījumi**
Jumta loga tīrīšanai izmantojiet tikai tirdzniecībā pieejamus, maigus tīrīšanas līdzekļus. Neizmantojiet agresīvus abrazīvos tīrīšanas līdzekļus un šķīdinātājus!
- (LT) Priežiūros nuorodos**
Stogo lango plovimui naudoti tik švelnias valymo priemonės, kurias galima įsigyti parduotuvėse. Nenaudoti stiprių valiklių arba tirpiklių!
- (CZ) Pokyny k údržbě**
Pro čištění střešních oken používejte pouze běžné mycí prostředky. Nepoužívejte žádná agresivní abraziva nebo rozpouštědla!
- (SK) Pokyny na údržbu**
Na čistenie strešných okien používajte len vlažnú mydlovú vodu. Nepoužívajte žiadne abrazívá alebo agresívne rozpúšťadlá!
- (H) Ápolási tudnivalók**
A tetőtéri ablakok tisztításához csak a kereskedelemben kapható, kímélő hatású tisztítószereket használjon. Agresszív hatású úroló- vagy oldószeret használata kerülendő.
- (SLO) Napotki za nego**
Za čiščenje strešnega okna uporabljati le navadna blaga čistila. Ne uporabljati agresivnih abrazivnih sredstev ali topil!
- (I) Avvertenze per la manutenzione**
Utilizzare un comune detergente delicato per pulire il lucernario. Non utilizzare dei mezzi abrasivi o solventi!
- (HR) Naputci za njegu**
Za čišćenje stambenog krovnog prozora koristite samo normalna blaga sredstva za čišćenje. Nikakva agresivna sredstva za ribanje i otapanje!
- (RO) Instrucțiuni de curățare**
Pentru a curăța feresatra vă indicăm soluții normale din comerț. Nu folosiți substanțe acide !
- (GR) Υποδείξεις φροντίδας**
Για τον καθαρισμό του παραθύρου στέγης χρησιμοποιείτε μόνο συνηθισμένα ήπια απορρυπαντικά. Μη χρησιμοποιείτε κανένα τραχύ υλικό καθαρισμού ή διαλύτη!
- (RUS) Рекомендации по уходу**
Для очистки мансардного окна следует использовать только обычные чистящие средства. Запрещается использовать агрессивные чистящие средства или растворители!
- (UA) Рекомендації по догляду**
Для очищення мансардного вікна слід використовувати тільки звичайні засоби для чищення. Заборонено використовувати агресивні засоби для чищення або розчинники!



(EST) **Aknatiiva joondamine keskele**
Aknatiib tuleb keskele välja joondada, kui vahekaugused aknatiiva ja katteraami vahel on paremal ning vasakul ebavõrdsed.

(LV) **Loga vērtnes novietojuma regulēšana**
Loga vērtnes sprauga ir jānoregulē tad, ja attālum starp vērtni un loga rāmi labajā un kreisajā pusē nav vienāds.

(LT) **Lango sąvartos padėties nustatymas**
Lango sąvartos nustatymo plyšys turi būti sureguliuotas, jei tarpai tarp sąvartos ir staktos dešinėje ir kairėje nėra lygūs.

(CZ) **Seřízení polohy křídla**
Křídlo je potřeba seřadit tehdy, když mezery mezi křídlem a rámem okna vpravo a vlevo nejsou stejně velké.

(SK) **Nastavenie křídla**
Křídlo je potrebné nastaviť vtedy, keď medzery medzi křídлом a rámom okna vpravo a vľavo nie sú rovnaké.

(H) **Ablakszárny függőleges párhuzamosságának finombeállítása**
Amennyiben az ablakszárny és tok közti távolság jobb és bal oldalon nem egyenlő, akkor be kell állítani.

(SLO) **Naravnavanje krila.**
Krilo je potrebno naravnati takrat, ko razmik med krilom in slepmi okvirjem na levi in desni strani nista enaka.

(I) **Centraggio del battente**
La luce del battente deve essere centrata se le distanze fra battente e telaio base a sinistra e a destra non sono uguali.

(HR) **Podešavanje krila na sredinu.**
Razmak krila mora se onda podesiti na sredinu, kada su odstojanja između krila i okvira zaslona desno i lijevo različita.

(RO) **Setarea aripii**
Aripa ferestrei trebuie re poziționată atunci când distanța între toc și aripă în stînga și în dreapta este inegală

(GR) **Κεντράρισμα του φύλλου**
Ο αέρας του φύλλου (ανοχή) πρέπει να κεντραριστεί, όταν οι αποστάσεις ανάμεσα στο φύλλο και στην κάσα του κουφώματος δεξιά και αριστερά δεν είναι ίδιες.

(D) **Flügel vermitteln.**
Die Flügelluft muß dann vermittelt werden, wenn die Abstände zwischen Flügel und Blendrahmen rechts und links ungleich sind.

(F) **Centrage de l'ouvrant**
L'ouvrant doit être recentré lorsque le jeu périphérique entre l'ouvrant et le dormant, à droite et à gauche, est inégal.

(GB) **Centring the sash.**
The sash gap must be centred whenever the distances between the sash and the right and left-hand base frame are not equal.

(NL) **Raam afstellen**
De raamspeling moet worden afgesteld als de afstand tussen raam en raamkozijn rechts en links ongelijk is.

(E) **Centrado de la hoja.**
Es necesario centrar el juego lateral de la hoja cuando la distancia entre la hoja y el marco de la ventana no es igual en el lado izquierdo y en el derecho.

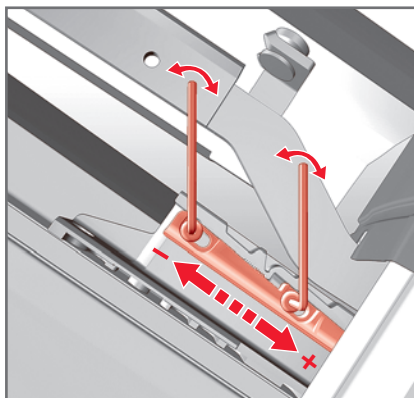
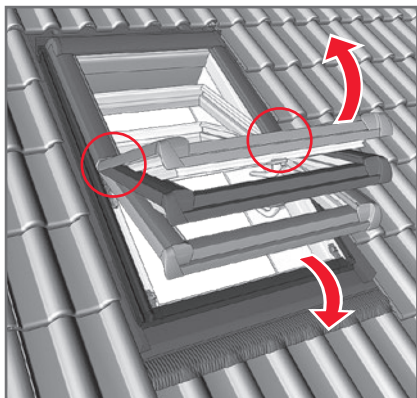
(P) **Centragem da folha da janela**
Sempre que as distâncias entre a folha da janela e as ombreiras direita e esquerda não forem iguais, a folha da janela tem de ser centrada.

(PL) **Centrowanie skrzydła okiennego**
Szczelina skrzydła okiennego musi być wyśrodkowana, jeśli odstęp między skrzydłem i ościeżnicą po prawej i lewej stronie nie są równe.

(RUS) **Регулировка положения створки**
Зазор створки должен быть отрегулирован в том случае, когда просветы между створкой и наружной оконной рамой справа и слева не одинаковы.

(UA)
Зазор створки повинен бути отрегульований в тому випадку, коли просвіти між створкою і зовнішньою рамою справа і зліва не однакові.





- D Flügelsbremsen bei Bedarf nachstellen**
 Falls der Flügel nicht in der gewünschten Stellung offen bleibt, sind die Flügelsbremsen mit einem 2,5-mm-Innensechskantschlüssel auf beiden Seiten gleichmäßig nachzustellen.
 – Minimale Bremsstärke.
 + Maximale Bremsstärke.
- F Régler si besoin le frein de l'ouvrant**
 Si l'ouvrant ne reste pas ouvert dans la position souhaitée, il suffit de régler la tension des freins de l'ouvrant.
 Utiliser pour ceci une clé allen de 2,5 mm.
 – Frein réglé au minimum
 + Frein réglé au maximum
- GB Adjusting the sash stay if necessary**
 The sash stays must be adjusted on both sides with the aid of a 2.5 mm Allen key if the sash does not remain open in the required position.
 – Minimum stay size
 + Maximum stay size
- NL Raamspeunen zo nodig bijstellen.**
 Indien de vleugel niet op de gewenste stand blijft staan, dient de remwerking met een 2,5 mm inbussleutel aan beide kanten te worden bijgesteld.
 – Minimale remkracht.
 + Maximale remkracht.
- E Reajustar el freno de la hoja si es necesario**
 En caso de que la hoja no se mantenga en la posición deseada, deberán reajustarse los frenos de la hoja en ambos lados con una llave Allen de 2,5 mm.
 – Fuerza de retención mínima.
 + Fuerza de retención máxima.
- P Se necessário regule o travão de abertura?**
 Se a janela não se mantém aberta na posição desejada, bastará regular a tensão dos travões de abertura. Para isso, utilize uma chave Allen de 2,5mm
 – travão regulado para o mínimo
 + travão regulado para o máximo
- PL Nastawić w razie potrzeby blokadę skrzydła.**
 Jeżeli skrzydło nie pozostaje otwarte w żądanej pozycji, należy równomiernie nastawić blokadę skrzydła po obu stronach kluczem sześciokątnym 2,5 mm.
 – Minimalna siła hamowania.
 + Maksymalna siła hamowania.
- RUS Регулировка усилия открывания**
 Если створка не остается открытой ни в одном из положений, следует отрегулировать усилие торможения в поворотных шарнирах равномерно с обеих сторон шестигранным ключом 2,5 мм.
 – Минимальное тормозное усилие.
 + Максимальное тормозное усилие.
- UA**
 Якщо створка не залигає відкрита ні в одному з положень, слід рівномірно з обох сторін шестигранним ключем 2,5 мм регулювати зусилля гальмування.
 – мінімальне зусилля гальмування.
 + максимальне зусилля гальмування.
- EST Akna pidurite reguleerimine**
 Kui katuseaken ei jää pärast avamist nõutud asendisse, tuleb katuseakna asendiriivid reguleerida 2,5mm kuuskant-võtme abil.
 – minimaalne pidurdusjõud.
 + maksimaalne pidurdusjõud.
- LV Ja vērtne neturas vēlāmā atvērtā stāvoklī, vērtnes bremzes jānoregulē abās pusēs vienlīdzīgi ar 2,5 mm sešstūru stieņatslēgu.**
 – minimālais bremzes stiprums.
 + maksimālais bremzes stiprums.

- LT** **Varčios fiksatorių reguliavimas**
Jeigu varčia neužsifiksuoja pageidaujamoje padėtyje, reikia šešiabriauniu 2,5 mm raktu iš abiejų pusių tolygiai sureguliuoti fiksatorius.
- mažiausia fiksavimo padėtis
 - + didžiausia fiksavimo padėtis

- CZ** **Nastavení křídlové brzdy v případě potřeby**
V případě, že křídlo nezůstane stát v požadované poloze, je potřebné nastavit sílu křídlových brzd stejnoměrně na obou stranách okna pomocí 2,5mm IMBUS-klíče
- minimální síla brzdy
 - + maximální síla brzdy

- SK** **Nastavenie krídlovej brzdy v prípade potreby**
V prípade, že krídlo nezostane stát v požadovanej polohe, je potrebné nastaviť silu krídlových brzd rovnako na oboch stranách okna pomocou 2,5mm IMBUS – kľúča
- minimálna sila brzdy
 - + maximálna sila brzdy

- H** **Fékerő beszbályozása igény esetén:**
Amennyiben az ablakszárny nem áll meg a kívánt helyzetben akkor a fékerőt 2,5 mm-es imbusz kulccsal mindkét oldalon után kell állítani.
- minimális fékerő
 - + maximális fékerő

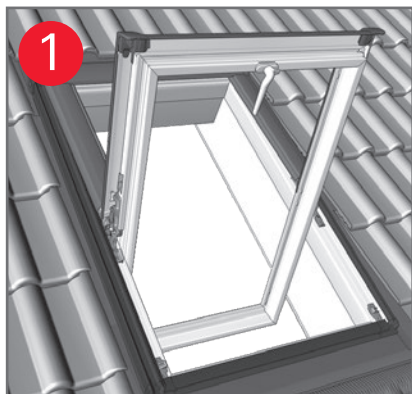
- SLO** **Po potrebi nastavite zavore okenskega krila**
Če okno ne ostane odprto v zelenem položaju, na obeh straneh enakomerno nastavite zavore okenskega krila z 2,5 mm ključem na notranji rob.
- Minimalna moč zavriranja
 - + Maksimalna moč zavriranja

- I** **Se necessario, occorre regolare le frizioni del battente**
Qualora il battente non rimanesse aperto in nessuna posizione, è necessario regolare le frizioni del battente su entrambi i lati mediante una chiave a brugola.
- Minima pressione delle frizioni
 - + Massima pressione delle frizioni

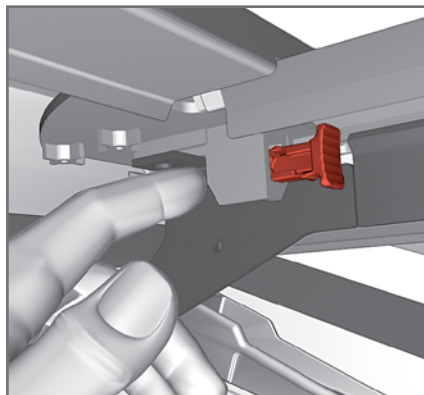
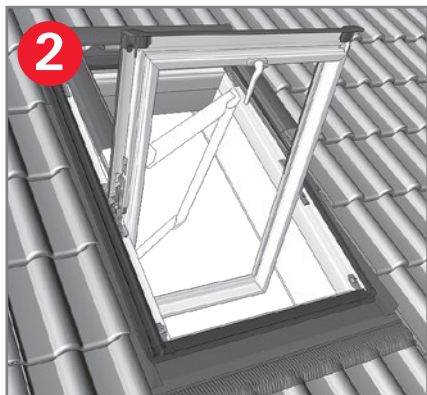
- HR** **Prema potrebi namjestite krilne kočnice**
Ukoliko krilo ne ostaje otvoreno u željenoj poziciji, potrebno je s obje strane ravnomjerno namjestiti krilne kočnice pomoću 2,5 mm šesterokutnog imbus ključa.
- minimalna snaga kočnica.
 - + maksimalna snaga kočnica.

- RO** **Frâna aripii ferestrei se poate ajusta**
În caz că aripa ferestrei nu rămâne în poziția dorită, frânele acesteia se pot activa cu ajutorul unei chei imbus se 2,5 mm. Aceste frâne se setează în mod egal pe ambele părți.
- Frână minimă
 - + Frână maximă

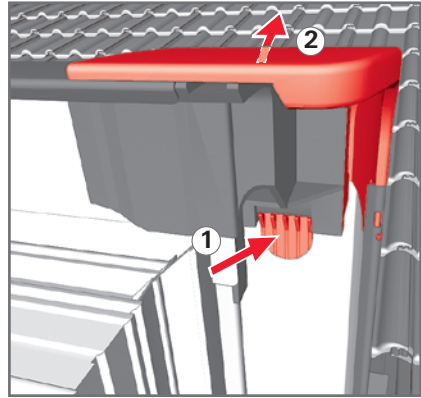
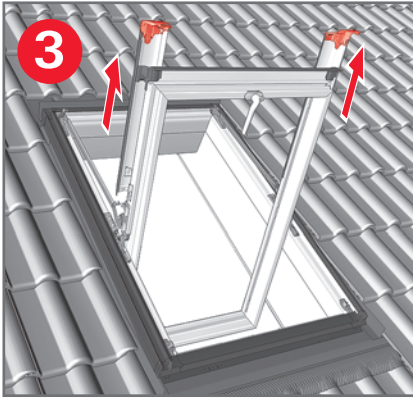
- GR** **Ρύθμιση των φρένων του φύλλου**
Αν δεν μένει ανοιχτό το φύλλο στην επιθυμητή θέση, πρέπει να ρυθμιστεί με ένα άλεν και από τις δύο πλευρές
- ελάχιστη
 - + μέγιστο



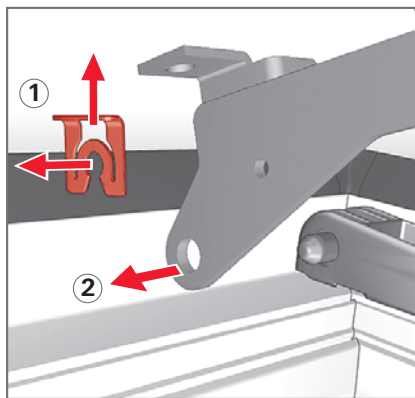
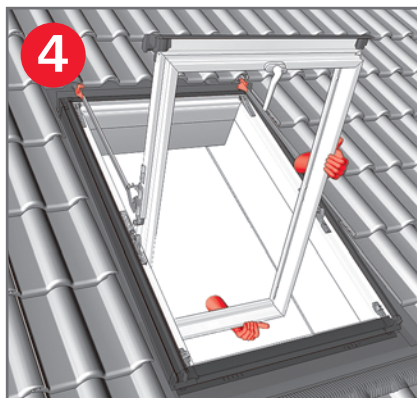
- D Aushängen des Schwingflügels**
1. Fenster in Putzstellung schwenken, aber nicht arretieren.
- F Décrocher l'ouvrant**
1. Faire pivoter la fenêtre en position de nettoyage, mais ne pas la bloquer
- GB Unhinge the pivot sash**
1. Swivel the window into the cleaning position but don't block.
- NL Demontage van de vleugel**
1. Raam in reinigingspositie draaien, maar niet vastzetten.
- E Desmontaje de la hoja**
1. Girar la hoja a la posición de limpieza, sin fijarla.
- P Sołtar o batente**
1. Bascular a janela para a posição de limpeza, mas sem a bloquear
- PL Demontaż skrzydła okna obrotowego**
1. Okno obrócić w pozycję do mycia.
- RUS Демонтаж створки окна**
1. Окно повернуть в положение для мытья, но не блокировать.
- UA**
1. Окно повернути в положення для миття, але заблокувати.
- EST Aknaraami demontaaž**
1. Põõrata aken pesuasendisse, kuid mitte fikseerida.
- LV Atvāzamās vērtnes izceļšana no virām**
1. Atvāzt logu tīrīšanas stāvoklī, bet nefiksēt.
- LT Varstomosios varčios išėmimas**
1. Langą pasukti į plovimo padėtį.
- CZ VYSAZENÍ KÝVNÉHO KŘÍDLA**
1. vyklopte okno do „čistící“ polohy, ale nearetujte
- SK VYSADENIE (VYBRATIE) KÝVNEHO KŘÍDLA**
1. vyklopte okno do „čistiacej“ polohy, ale nearetujte
- H Az ablakszárny kivétele**
1. A szárnyat tisztítóállásba fordítani, de nem rögzíteni.
- SLO Snemanje strešnega okna**
1. Okno zavrtite v položaj za čiščenje, a ga ne blokirajte.
- I Sganciamento del battente a bilico**
1. Portare la finestra nella posizione usuale per la pulizia senza bloccarla.
- HR Demontaža krila sa središnjim ovjesom**
1. Prozor zaokrenite u položaj za čišćenje ali ga ne blokirajte.
- RO Demontajul părții mobile a ferestrei**
1. Se pune fereastra în poziția de curățare, dar nu se fixează
- GR Αφαίρεση φύλλου**
1. Γυρίζουμε σε θέση καθαρισμού αλλά δεν ασφαλίζουμε το φύλλο.



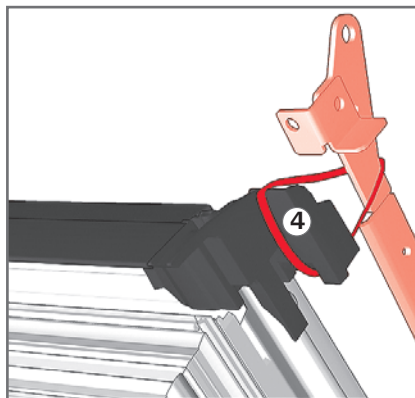
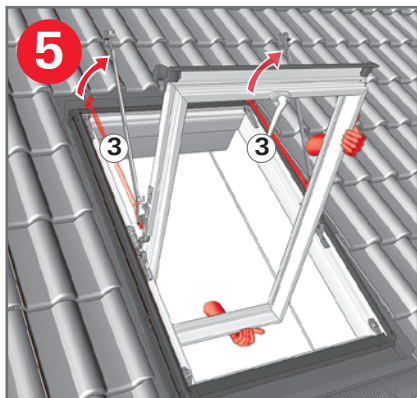
- D** 2. Flügelabdeckblech abnehmen.
Den Sicherheitsstift beidseitig nach vorne schieben
- F** 2. Retirer la plaque de recouvrement de l'ouvrant.
Pousser la goupille de sécurité des deux côtés vers l'avant.
- GB** 2. Remove sash cover plate: by pushing locking pin toward front on both sides
- NL** 2. Raamafdekplaat verwijderen: de borgpen aan beide kanten naar voren schuiven.
- E** 2. Retirar la chapa de cubierta de la hoja: desplazar hacia adelante los pasadores de retención de ambos lados
- P** 2. Retire a chapa de cobertura da folha da janela: empurre o pino de retenção de cada lado para a frente
- PL** 2. Zdjąć osłonę blaszaną skrzydła okiennego: wysunąć z obu stron kołek zabezpieczający do przodu
- RUS** 2. Снять крышку створки: с обеих сторон протолкнуть вперед предохранительный штифт
- UA**
- EST** 2. Aknatiiva kattepleki äravõtmise: Lükake lukustustihvte mõlemal küljel ettepoole
- LV** 2. Noņemiet loga vērtnes segplāksni: pabīdiēt uz priekšu abās pusēs esošo drošības tapu.
- LT** 2. Nuimti lango sąvartos antdėklą: Apsauginį kaištį iš abiejų pusių stumti į priekį
- CZ** 2. Uvolněte horní krycí plech křídla: Zajišťovací kolík na obou stranách vysuňte dopředu.
- SK** 2. Uvoľnite horný krycí plech křídla: Posuňte dopredu poistný kolík na oboch stranách.
- H** 2. Az ablakszárnny felső borítólemezének levétele: A biztositó pecket mindkét oldalon előre kell tolni.
- SLO** 2. Snemite krovno pločevino krila: Na obeh straneh potisniti varovalni čep naprej
- I** 2. Rimuovere la lamiera di copertura del battente: spingere il perno di sicurezza in avanti in ambedue i lati
- HR** 2. Skinite pokrovni lim krila: Klin osiguranja gurnite na obje strane prema naprijed
- RO** 2. Îndepărtați ornamentul exterior: Siguranțele se împing în față
- GR** 2. Αφαιρέστε το έλασμα κάλυψης φύλλου: Σπρώξτε τον πείρο ασφαλείας και στις δύο πλευρές προς τα εμπρός



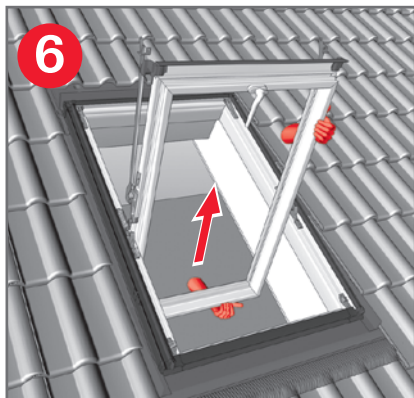
- (D)** 3. Seitliche untere Flügelabdeckbleche abnehmen.
- (F)** 3. Déposer les plaques de recouvrement latérales du dormant.
- (GB)** 3. Remove lower sash cover plates on side.
- (NL)** 3. Onderste raamafdekplaten aan de zijkenen verwijderen.
- (E)** 3. Desmontar las chapas de cubierta laterales inferiores de la hoja.
- (P)** 3. Retire as chapas laterais inferiores de cobertura da janela.
- (PL)** 3. Zdjąć boczne dolne osłony blaszane skrzydła okiennego.
- (RUS)** 3. Снять нижние боковые крышки створки.
- (UA)**
- (EST)** 3. Võtke külgedelt aknatiiva alumised katteplekid ära.
- (LV)** 3. Noņemiet loga vērtnes apakšējās sānu segplāksnes.
- (LT)** 3. Nuimti šoninius apatinius lango sąvartos antdėklus.
- (CZ)** 3. Z rámu okna odstraňte boční spodní krycí plechy.
- (SK)** 3. Z rámu okna odstráňte bočné spodné krycie plechy.
- (H)** 3. Levezzük az ablakszárny oldalsó alsó borítólemezeit.
- (SLO)** 3. Sneti stranske zaščitne pločevine krila.
- (I)** 3. Rimuovere le lamiere di copertura inferiori laterali dal battente.
- (HR)** 3. Skinite bočne donje limene pokrove krila.
- (RO)** 3. Se îndepărtează ornamentele inferioare
- (GR)** 3. Αφαιρέστε το πλαϊνό κάτω έλασμα κάλυψης του φύλλου.



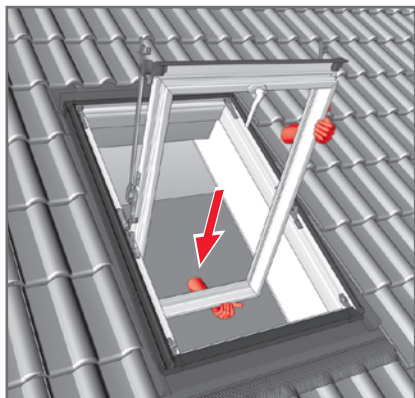
- D** 4. Greifersicherungen **1** abziehen und Flügelarme **2** auf beiden Seiten aushängen.
- F** 4. Enlever les anneaux élastiques **1** et décrocher les bras **2** situés de part et d'autre de l'ouvrant.
- GB** 4. Remove gripper fixings **1** and unhinge window sash arms **2** on both sides.
- NL** 4. Veiligheidspal **1** van de greep verwijderen en de vleugelarmen **2** aan beide zijden loshalen.
- E** 4. Levantar los anillos **1** elásticos y descolgar (sacar) los brazos **2** situados en cada lado de la hoja.
- P** 4. Retirar os anéis elásticos **1** e separar os braços **2** do batente.
- PL** 4. Zdjąć zawlecarki **1** zsunąć z bolców końcówki ramion prowadzących **2** po obu stronach.
- RUS** 4. Снять фиксаторы **1**, вывести из направляющих **2** тяги с обеих сторон.
- UA** 4. Сняти фіксатори **1**, вивести із напрямляючих **2** тяги з обох сторін.
- EST** 4. Võtta ära kinnitavad klambrid **1** ja vabastada aknaraami hingehoovad **2** mõlemalt poolt.
- LV** 4. Novilkt roktura fiksatorus **1** un abās pusēs izcelt vērtnes sviras **2**.
- LT** 4. Nuimti fiksuojančių vyrių (**1**), iš abiejų pusių atkabinti kreipiamuosius stypus (**2**).
- CZ** 4. Vytáhněte pojistku (**1**) a vysadte ramena křídla (**2**) na obou stranách.
- SK** 4. Odstíte poistku (**1**) a vysadte ramená krídla (**2**) na obidvoch stranách.
- H** 4. A biztonságos gyűrűket (**1**) kivenni és a megvezető rudakat (**2**) mindkét oldalt kiakasztani.
- SLO** 4. Odstranite varovalke **1** in na obeh straneh snemite vodila.
- I** 4. Rimuovere le sicurezze d'aggancio **1** e sfilare i bracci del battente **2** su entrambi i lati.
- HR** 4. Izvadite osigurače **1** i oslobodite vodilice krila **2** na obje strane.
- RO** 4. Se extrag clemele de fixare laterale **1** și se deplasează cele **2** brațe din lăcașele acestora
- GR** 4. Βγάζουμε την ασφάλεια **1** και τα μπράτσα του φύλλου **2** και από τις δύο πλευρές.



- D** 5. **Achtung:** Flügelarme 3 umlegen und mit Gummiring 4, Schnur oder Klebeband sichern.
- F** 5. **Attention:** rabattre les bras 3 de l'ouvrant et les bloquer à l'aide d'un élastique 4, d'une ficelle ou de ruban adhésif.
- GB** 5. **Important!** Reposition window sash arms 3 and secure with a rubber ring 4 on cord or adhesive tape.
- NL** 5. **Pas op:** de vleugelarmen 3 omklappen en met elastiek 4, touw of plakband tijdelijk vastzetten.
- E** 5. **Atención:** bajar los brazos 3 de la hoja y bloquearlos con la ayuda de una goma elástica 4, de una cuerda fina o de una cinta adhesiva.
- P** 5. **Atenção:** rebater os braços 3 do batente e bloqueá-los com a ajuda de um elástico 4, de um fio ou de um adesivo.
- PL** 5. **Uwaga:** Ramiona prowadzące 3 przelożyć i zabezpieczyć pierścieniem gumowym 4, sznurem lub taśmą klejącą.
- RUS** 5. **Внимание:** Направляющие тяги 3 повернуть и зафиксировать резиновым кольцом 4, шнуром или клейкой лентой.
- UA**
- EST** 5. **Tähelepanu:** Pöörata katuseakna hingehoovad 3 tagasi ning kinnitada need kummist rõngaga 4, nõõri või kleepribaga
- LV** 5. **Uzmanību:** pārlikt vērtnes sviras 3 un nodrošināt ar gumijas gredzenu 4, auklu vai līmlenti.
- LT** 5. **Dėmesio!** Perkeltus kreipiamuosius strypus (3) užfiksuoti guminės tarpinės (4), guminėmis juostelėmis.
- CZ** 5. **Pozor:** překlopte ramena křídla (3) a zajistěte je gumovým kroužkem (4), provázkem nebo lepicí páskou
- SK** 5. **Pozor:** preklopte ramená krídla (3) a zaistite ich gumičkou (4), šnúrkou alebo lepiacou páskou
- H** 5. **Figyelem!** A megvezető rudakat (3) átfordítani és gumigyűrűvel (4), (vagy ragasztószalaggal) rögzíteni.
- SLO** 5. **Pozor:** prepognite vodila 3 in jih zavarujte z gumijastim obročem 4, vrvojo ali lepilnim trakom.
- I** 5. **Attenzione:** spostare i bracci del battente 3 assicurarli con elastico 4, spago o nastro adesivo.
- HR** 5. **Pažnja:** Vodilice krila 3 nakrenite i osigurajte elastičnom gumicom 4, konopcem ili ljepljivom trakom.
- RO** 5. **Atenție:** Brațele 3 se culcă și cu ajutorul inelelor de cauciuc 4 se fixează
- GR** 5. **Προσοχή:** τα μπράτσα του φύλλου 3 τα ασφαλίζουμε με λαστιχάκι 4, νήμα ή ταινία κολλητική.

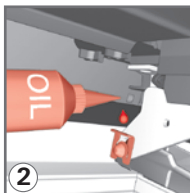
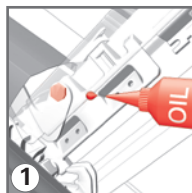
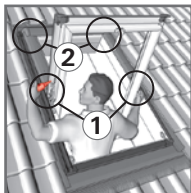


- 6**
- D** 6. **Achtung:** Flügel festhalten. Dann Flügel herausheben.
- F** 6. **Attention:** Maintenir l'ouvrant, puis le décrocher.
- GB** 6. **Important!** Hold onto sash. Then lift out sash. .
- NL** 6. **Attentie!** Vleugel vasthouden, dan vleugel eruit tillen.
- E** 6. **¡Atención!** Sujetar la hoja y sacarla posteriormente del marco.
- P** 6. **Atenção:** Agarrar o batente e só depois o retirar.
- PL** 6. **Uwaga:** Pewnie uchwycić skrzydło i wyjąć je z ościeżnicy.
- RUS** 6. **Внимание:** Уверенно взять створку и вынуть ее из проема.
- UA**
- EST** 6. **Tähelepanu:** Võtta aknaraam kätte ja tõsta see lengist maha
- LV** 6. **Uzmanību:** pieturēt vētrni. Pēc tam izcelt vētrni.
- LT** 6. **Dėmesio:** Užfiksuoti varčią. Išimti varčią.
- CZ** 6. Uchopte pevně křídlo a poté jej vyjměte.
- SK** 6. Chyťte pevne křídlo a vyberte ho.
- H** 6. **Figyelem!** Az ablakszárnyat jól megtartani és ezután kiemelni.
- SLO** 6. **Pozor:** držite okno. Nato dvignite okno iz okvirja.
- I** 6. **Attenzione:** Stringere saldamente il battente. Successivamente sollevare ed estrarre il battente.
- HR** 6. **Pažnja:** Čvrsto držite prozorsko krilo i izdignite ga iz okvira.
- RO** 6. **Atenție:** Se fixează aripa ferestrei. Se ridică aceasta.
- GR** 6. **Προσοχή:** κρατάμε καλά το φύλλο. Έπειτα βγάζουμε όλο το φύλλο.



- (D)** **Flügel einhängen:**
Umgekehrte Reihenfolge
- (F)** **Pour accrocher l'ouvrant:**
suivre les instructions dans l'ordre inverse.
- (GB)** **Installing sash:** Reverse order.
- (NL)** **Vleugel monteren:**
Omgekeerde volgorde.
- (E)** **Colocar la hoja**
Proceder en orden inverso.
- (P)** **Para colocar o batente novamente:**
seguir as instruções por ordem inversa.
- (PL)** **Montaż skrzydła:**
Odwrotna kolejność
- (RUS)** **Монтаж створки:**
Производится в обратной последовательности
- (UA)**
- (EST)** **Aknaraami montaaž:**
Vastupidises järjekorras
- (LV)** **Ielikti vērtņi:**
apgriezta secība
- (LT)** **Varčios įstatymas:**
Veiksmų atvirkštinė eilės tvarka.
- (CZ)** **NASAZENÍ KŘÍDLA:** Obrácený postup
- (SK)** **NASADENIE KRÍDLA:** Opačný postup
- (H)** **Ablakszárny visszatétele:** fordított sorrendben történik.
- (SLO)** **Vstavljanje okna:** Obratni vrstni red.
- (I)** **Agganciare il battente:**
operare nella sequenza inversa
- (HR)** **Ugradnja prozorskog krila:** obrnuti redoslijed
- (RO)** **Remontarea părții mobile a ferestrei**
Se parcurg pașii precedenți în ordine inversă
- (GR)** **Για να τοποθετήσουμε το φύλλο**
Ακολουθούμε την αντίστροφη διαδικασία.





D **Wartung:**
Einmal jährlich. Bei extremen Witterungseinflüssen öfter. Tipp: einen Tropfen säurefreies Öl (z.B. Nähmaschinen- oder Motorenöl) an den gezeigten Stellen aufbringen. Dies erhält die volle Funktionsfähigkeit des Wohndachfensters.

P **Manutenção:**
Anual. No entanto, se as condições climáticas forem extremas, as operações de manutenção terão de ser realizadas com mais frequência. Sugestão: aplique uma gota de óleo isento de ácidos (como, por exemplo, óleo para máquinas de costura ou para motores) nos pontos indicados. Basta isto para que a sua janela de sótão funcione sempre perfeitamente.

F **Maintenance :**
Une fois par an. Plus souvent dans le cas de conditions climatiques extrêmes. Conseil : appliquer une goutte d'huile alcaline (p. ex. une huile pour machines à coudre ou pour moteurs) aux endroits indiqués. Ceci permet de conserver le parfait fonctionnement de la fenêtre de toit.

PL **Konserwacja:**
Raz w roku. W ekstremalnych warunkach atmosferycznych częściej. Wskazówka: kropla bezkwasowego oleju (np. do maszyn do szycia lub oleju silnikowego) naniesiona we wskazanym miejscu utrzyma całkowitą sprawność okna dachowego.

GB **Maintenance:**
Once a year. More often in extreme weather conditions. Tip: apply a drop of acid-free oil (e.g. sewing machine or motor oil) at the indicated points. This maintains the full operation of the roof window.

RUS **Техническое обслуживание:**
UA **Обслуговування:**
Один раз в год. При экстремальных погодных условиях чаще. Совет: нанести по капле бескислотного масла (например, масло для швейных машин или моторное масло) в указанных местах. Это поможет обеспечить исправную работу мансардного окна в полном объеме.

NL **Onderhoud:**
Eenmaal per jaar. Bij extreme weersinvloeden vaker. Tip: een druppeltje zuurvrije olie (bijv. naaimachineolie of motorolie) op de aangegeven punten aanbrengen. Zo blijft de volledige functionaliteit van het dakraam behouden.

EST **Hoolidus:**
Üks kord aastas. Ekstreemsete ilmastikutingimuste korral sagedamini. Vihe: üks tilk happevaba õli (nt. õmblusmasina- või mootoriõli) näidatud kohtades peale kanda. See säilitab katuseakna täieliku talitlusvõime.

E **Mantenimiento:**
una vez al año. O con mayor frecuencia en caso de condiciones climáticas extremas. Un consejo: aplicar unas gotas de aceite sin ácido (p. ej. aceite para máquinas de coser o motores) en los puntos indicados. Con esto se conserva la capacidad de funcionamiento total de la ventana de tejado.

LV **Apkope:**
Reizi gadā. Ekstreemālos laikā apstākļos biežāk. Padoms: norādītajos punktos iepilīniet pilnienu skābi nesaturēšas eļļas (piem., šujmašīnu eļļa vai motoreļļa). Tā Jūs saglabāsiet jumta loga pilnīgu funkcionalitāti.

LT Techninė priežiūra:
Kartą per metus. Esant ekstremalioms oro sąlygoms – dažniau. Patarimas: užlašinti lašą nerūgštinės alyvos (pvz. siuvimo mašinų arba variklių alyvos) nurodytose vietose. Tai padės išlaikyti pilną stogo lango funkciją.

I Manutenzione:
una volta all'anno. Più spesso in condizioni atmosferiche estreme. Suggerimento: applicare una goccia di olio privo di acido (per esempio olio per macchine da cucire o motori) sui punti indicati. Ciò garantisce la piena funzionalità del lucernario.

CZ Údržba:
Jednou ročně. Při extrémních povětrnostních podmínkách častěji. Tip: naneste kapku vhodného oleje (např. motorového nebo na šicí stroje) na vyznačená místa. Plná funkčnost vašeho střešního okna tak zůstane zachována.

HR Održavanje:
Jednom godišnje. Kod ekstremnog utjecaja klime i češće. Savjet: stavite kap ulje bez sadržaja kiseline (npr. ulje za šivače strojeve ili motorno ulje) na prikazana mjesta. Time je očuvano cijelo funkcioniranje stambenog krovnog prozora.

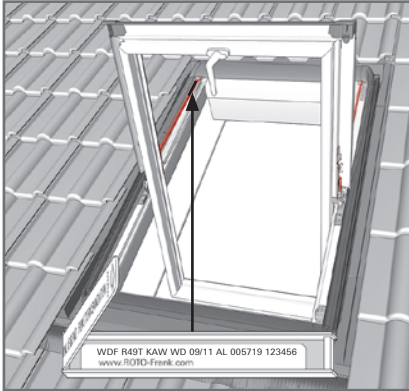
SK Údržba:
Raz ročne. Pri extrémnych poveternostných podmienkach častejšie. Tip: Kvapnite olej (napr. pre šijacie stroje alebo motorový olej) na vyznačené miesta. Obnoví sa tým plná funkčná schopnosť vášho strešného okna.

RO Întreținere:
Recomandat o dată pe an : ungeți toate părțile feronăriei (cu ulei de mașină de cusut sau ulei de motor) acolo unde vă este indicat. Acest lucru protejează feronăria ferestrei pe termen lung.

H Karbantartás:
Évente egyszer. Szélsőséges időjárás esetén gyakrabban. Tipp: Egy csepp savmentes olajjal (ez lehet varrógépolaj vagy motorolaj) olajozzuk meg a megjelölt helyeket. Ezáltal megőrizzük a tetőtéri ablakok kifogástalan működésképeségét.

GR Συντήρηση:
Μία φορά το χρόνο. Σε εξαιρετικά δύσκολες καιρικές επιδράσεις συχνότερα. Συμβουλή: Προσθέστε μια σταγόνα λαδιού χωρίς οξέα (π.χ. λάδι ραπτομηχανής ή λάδι κινητήρα) στα αντίστοιχα σημεία. Αυτό διατηρεί την άψογη λειτουργία του παραθύρου στέγης.

SLO Vzdrževanje:
Enkrat letno. Pri ekstremnih vremenskih pogojih pogosteje. Namig: na nakazanih mestih uporabite kaj kapljic brez kislinkega olja (npr. olja za šivalne stroje ali motornega olja). To ohranja polno funkcionalnost strešnega okna.



D Zubehör-Bestellung

Für die Bestellung von Zubehör- und Ersatzteilen benötigen Sie die komplette Seriennummer. Wohndachfensterzubehör erhalten Sie beim Baustoff- oder Bedachungshändler. Roto bietet ein Pflegeset für die Holz- und Kunststoffprofile der Wohndachfenster an.

F Commande d'accessoires :

Pour toute commande d'accessoires et de pièces de rechange, prière d'indiquer le numéro de référence complet. Les accessoires pour fenêtres de toit sont disponibles auprès de votre revendeur de matériaux de construction et revêtements. Roto propose un kit d'entretien pour les profilés en bois et en plastique des fenêtres de toit.

GB Ordering accessories:

Always use the complete serial number when ordering accessories and spare parts. Roof window accessories are available from the building materials or roofing trade. Roto offers a care set for wooden and plastic profiles of the roof windows.

NL Bestelling accessoires:

Bij bestelling van accessoires en vervangende onderdelen het volledige serienummer aangeven. Accessoires voor dakramen zijn verkrijgbaar in de bouw- en dakmaterialenhandel. Roto biedt voor dakramen onderhoudssets aan voor de profielen van hout en kunststof.

E Pedido de accesorios:

para el pedido de accesorios y piezas de recambio se tiene que indicar el número de serie completo. Los comerciantes de materiales de construcción y para cubiertas pueden suministrar accesorios para ventanas de tejado. Roto ofrece un kit para la conservación de los perfiles de madera y plástico de las ventanas de tejado.

P Como encomendar acessórios:

Sempre que pretender encomendar acessórios ou peças sobressalentes, indique o número de série completo. Poderá adquirir acessórios para a sua janela nas lojas de material de construção ou da especialidade. A Roto comercializa um conjunto de conservação destinado a perfis de madeira e de material sintético das janelas de sótão.

PL Zamawianie akcesoriów:

W celu zamówienia akcesoriów i części zamiennych należy podać kompletny numer seryjny. Akcesoria do okien dachowych można nabyć w sklepie z materiałami budowlanymi lub w sklepie z pokryciami dachowymi. Firma Roto oferuje specjalny zestaw pielęgnacyjny do profili drewnianych i plastikowych okien dachowych.

RUS Заказ принадлежностей:

Для заказа принадлежностей и запасных частей Вам потребуется указывать полный серийный номер. Принадлежности к мансардным окнам можно приобрести у дилеров строительных или кровельных материалов. Фирма Roto предлагает комплект по уходу за профилем из дерева и пластика для мансардных окон.

UA

Для заказа принадлежностей и запасных частей Вам потребуется указывать полный серийный номер. Принадлежности к мансардным окнам можно приобрести у дилеров строительных или кровельных материалов. Фирма Roto предлагает комплект по уходу за профилем из дерева и пластика для мансардных окон.

EST Tarvikute tellimine:

Kasutage tarvikute ja varuosade tellimiseks tertvikliku seerianumbrit. Katuseakna tarvikud on saadaval ehitus- ja katusematerjalide poodides. Roto pakub hoolitsuskomplekti katuseakende puit- ja plastmassprofiilide jaoks.

LV Piederumu pasūtīšana:

Lai pasūtītu piederumus un rezerves daļas, norādiet pilnu sērijas numuru. Jumta logu piederumus var iegādāties pie būvmateriālu vai jumtu segumu tirgotājiem. Jumta logu koka un plastmasas profiliem Roto piedāvā kopšanas līdzekļu komplektu.

LT **Priedų užsakymas:**
Užsakant priedus ir atsargines dalis būtina nurodyti produkto serijos numerį. Stogo lango priedus galima įsigyti statybinių medžiagų arba specializuotose langų parduotuvėse.
Roto siūlo priežiūros komplektą mediniams ir aliumininiams stogo langų rėmams.

I **Ordinazione di accessori:**
per l'ordinazione di accessori e pezzi di ricambio si prega di indicare il numero di serie completo.
Gli accessori per lucernari sono disponibili presso i mercati edili e del fai-da-te.
La Roto offre un corredo di cura per profili di legno e materiale sintetico di lucernari.

CZ **Objednávka příslušenství:**
Při objednávání příslušenství a náhradních dílů uvádějte kompletní sériové číslo. Příslušenství ke střešním oknům obdržíte u obchodníků se stavebinami nebo střešními materiály.
Roto nabízí sadu pro údržbu dřevěných a plastových profilů střešních oken.

HR **Naručivanje pribora:**
Za naručivanje dijelova pribora i rezervnih dijelova koristite kompletni serijski broj.
Pribor za stambene krovne prozore dobiva se u dućanima za građevinske ili krovne materijale.
Roto nudi komplet za njegu drvenih i plastičnih profila stambenih krovnih prozora.

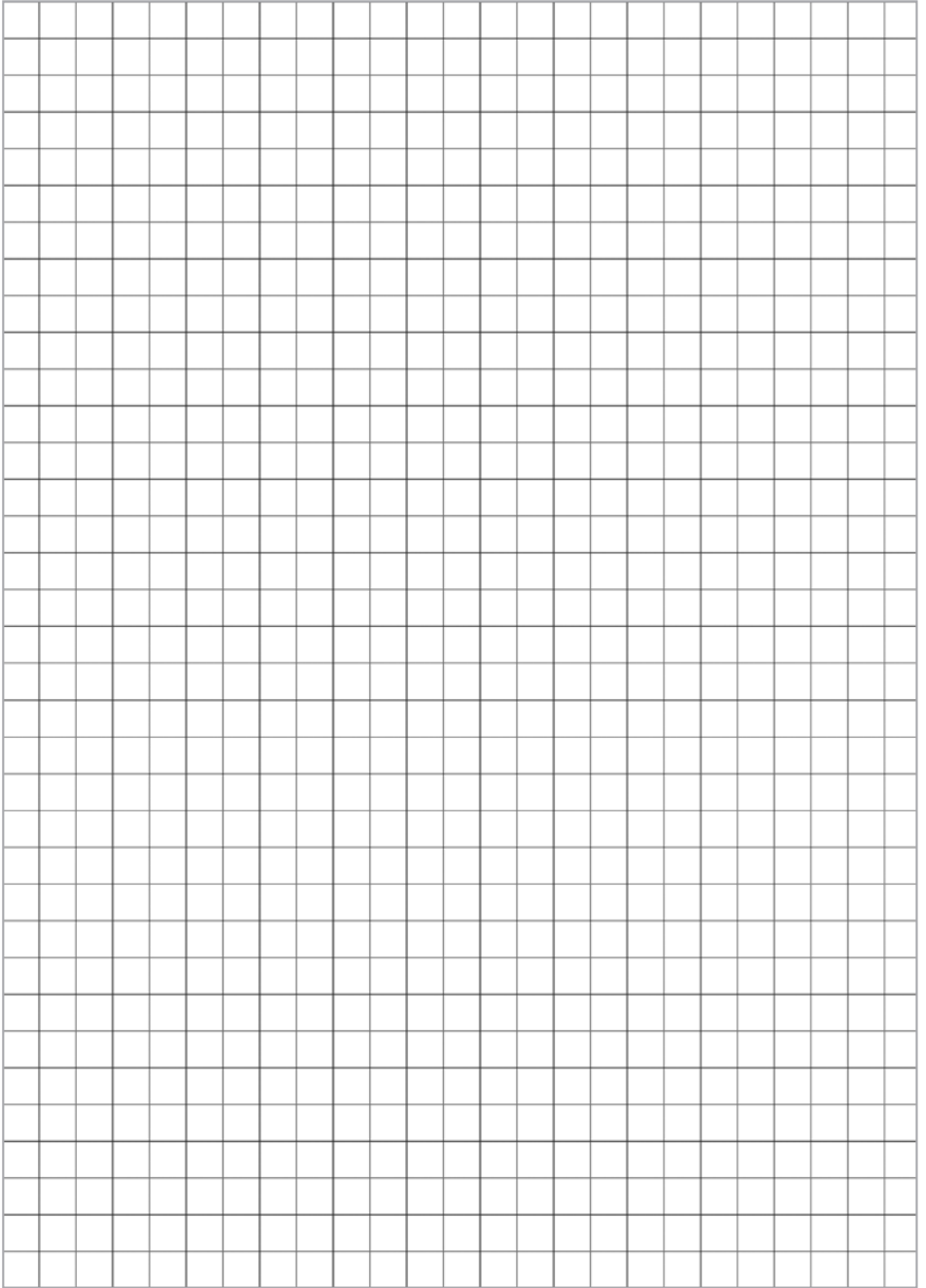
SK **Objednávanie príslušenstva:**
Pri objednávkach príslušenstva alebo náhradných dielov je potrebné uvádzať kompletné výrobné číslo série. Príslušenstvo k strešným oknám je dostupné u obchodníkov so stavebinami alebo strešnými materiálmi. Roto ponúka sadu na údržbu strešných okien s dreveným a plastovým profilom.

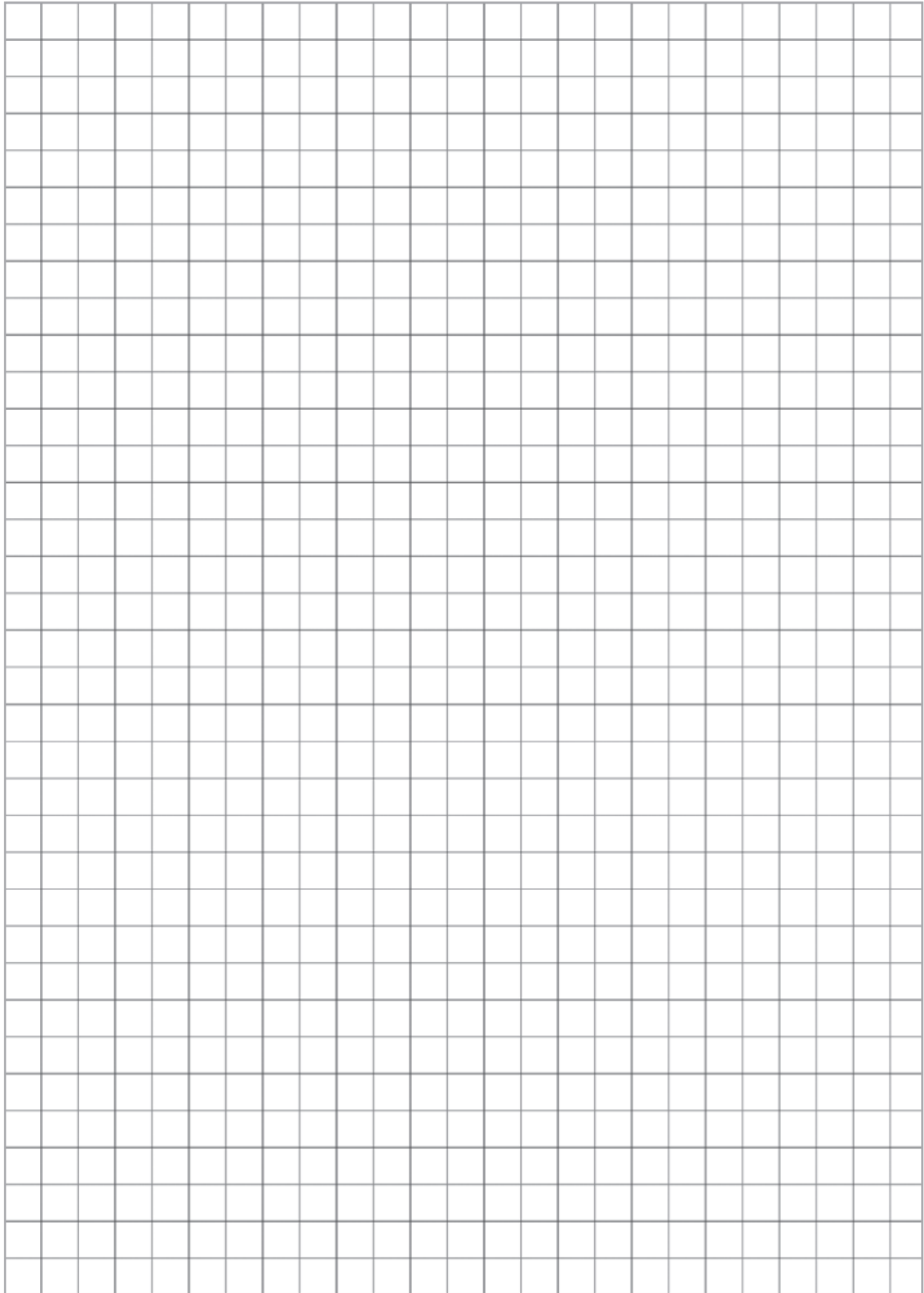
RO **Comanda de accesorii:**
Pentru a comanda accesorii sau piese de schimb vă rugăm să menționați seria completă a ferestrei.
Accesoriiile vă sunt furnizate de către orice partener Roto. Roto vă oferă seturi complete de întreținere atât pentru ferestrele din lemn cât și pentru cele din PVC

H **Kiegészítők rendelése:**
Kiegészítők és pótalkatrészek rendeléséhez a teljes sorozatszám szükséges. Tetőtéri ablakok kiegészítői építőanyag- vagy tetőfedőanyag-kereskedőknél kaphatók.
A Roto kínálata a tetőtéri ablakok fa- és műanyag profiljaihoz ápoló készletet is tartalmaz.

GR **Παραγγελία εξαρτημάτων:**
Για την παραγγελία εξαρτημάτων και ανταλλακτικών χρησιμοποιήστε τον πλήρη αριθμό σειράς. Τα εξαρτήματα του παραθύρου στέγης είναι διαθέσιμα στα καταστήματα οικοδομικών υλικών ή υλικών στέγασης. Η εταιρεία Roto προσφέρει ένα σετ φροντίδας για τα ζύλινα προφίλ και τα προφίλ συνθετικού υλικού των παραθύρων στέγης.

SLO **Naročanje pribora:**
Pri naročanju pribora in rezervnih delov navesti popolno serijsko številko. Pribor za strešna okna se lahko nabavi pri trgovcih za gradbeni in strešni material. Roto nudi komplet za nego lesenih in plastičnih profilov za strešna okna.





**DE**

☎ +49 (0)7931 54 90 86 20
☎ +49 (0)7931 54 90 460
www.roto-frank.com

AT | SI

☎ +43 (0)2 75 42 11 99
☎ +43 (0)2 75 42 11 99 50
www.roto-dachfenster.at
www.roto-frank.si

CH

☎ +41 (0)44 267 47 47
☎ +41 (0)44 267 47 46
www.roto-dachfenster.ch

FR

☎ +33 (0)387 29 24 30
☎ +33 (0)387 91 49 01
www.roto-frank.fr

UK | IE

☎ +44 (0) 1788 558 600
☎ +44 (0) 1788 558 606
www.roto-frank.co.uk

BE | LU

☎ +32 (0)67 89 41 30
☎ +32 (0)67 89 41 72
www.roto-frank.be

NL

☎ +31 (0)800 0232 114
☎ +31 (0)800 0232 116
www.roto-frank.nl

IT

☎ +39 0421 618 211
☎ +39 0421 618 455
www.roto-frank.it

ES MAYDISA

☎ 902 25 01 01
☎ 902 25 01 02
www.maydisa.com

PT

☎ (+351) 236 218 072
☎ (+351) 236 215 289
www.imporjan.com

PL

☎ +48 81 855 05 22-25
☎ +48 81 855 05 28
www.roto.pl

BG

☎ +359 886 66 72 33
☎ --
www.buldach.com

RU

☎ +7 495 287 35 20
Kaliningrad
☎ +7 906 234 88 88
☎ +7 495 287 35 24
www.roto.ru

BY VTI-Invest

☎ +375 17 258 54 05
☎ +375 17 258 57 65
☎ +375 17 258 81 71
www.roto.by

UA MIZOL LTD

☎ +38 044 566 73 37
☎ +38 044 566 78 78
www.roto.ua

CZ | SK

☎ +420 272 651 428
☎ +420 271 750 187
www.roto-frank.cz | .sk

HU

☎ +36 99 511 686/687
☎ +36 99 511 688
www.roto.hu

RO

☎ +40 31 2281 5 86
☎ +40 31 2281 5 89
www.roto-romania.ro

GR

☎ +30 231 0796 950
☎ +30 231 0796 783
www.eurotechnica.gr

HR

☎ +38 513 490 360
www.supera.hr

EE

rotainfo.ee@roto-frank.com
www.roto.ee

LV

rotainfo.lv@roto-frank.com
www.roto.lv

LT

info.lt@roto-frank.com
www.roto.lt