

GUTMANN Aluminium Fensterbänke GUTMANN Aluminium Window Sills



BAUSYSTEME

BAUBESCHLAG SYSTEME

KATALOG

07.2020

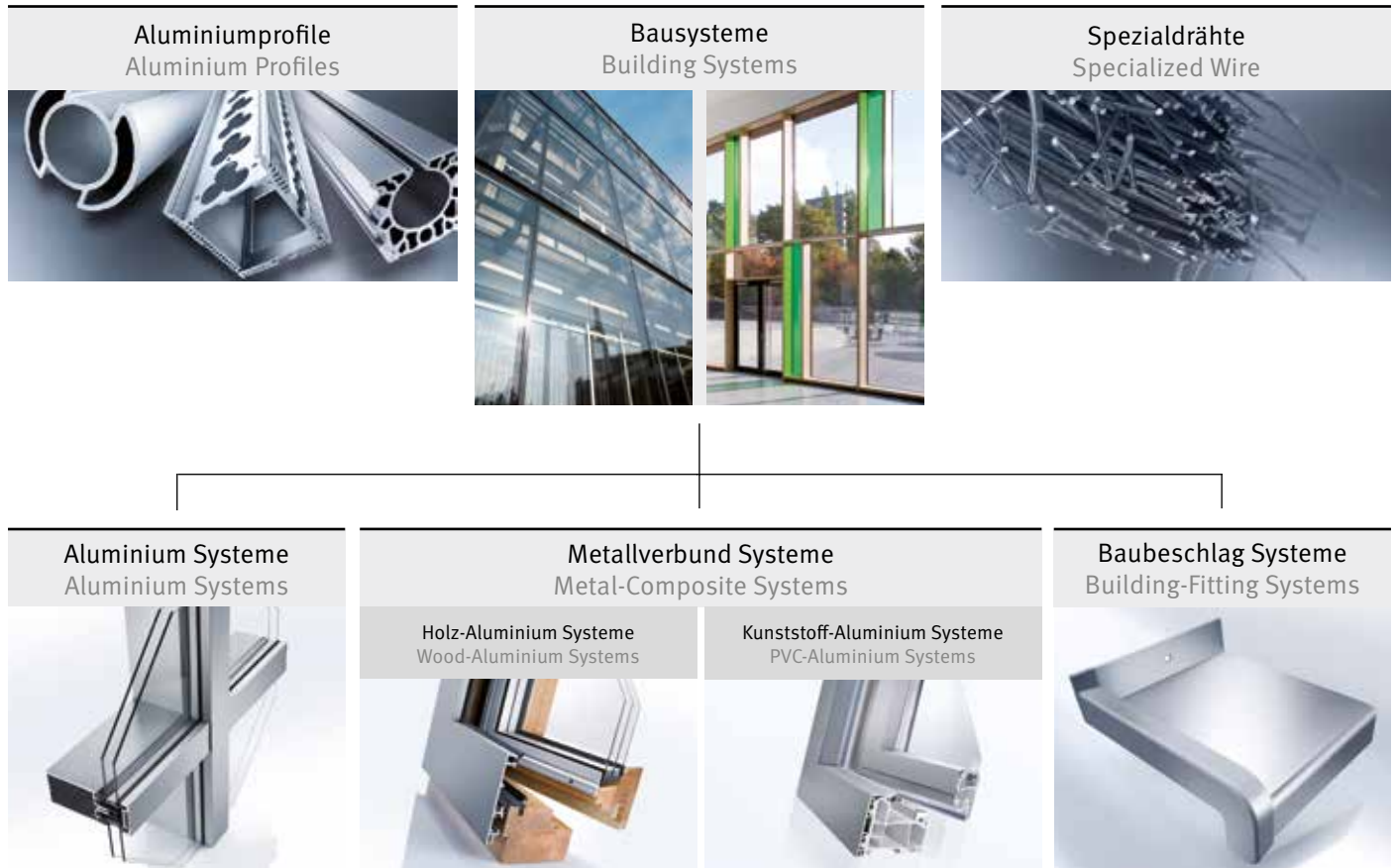
BUILDING SYSTEMS

BUILDING-FITTING SYSTEMS

CATALOGUE



GUTMANN



Die GUTMANN Bausysteme GmbH ist ein internationaler Anbieter von systembasierten Aluminiumlösungen für Gebäude. GUTMANN Bausysteme stehen für moderne Fenster-, Türen- und Fassadensysteme, die den vielfältigen Anforderungen von Architekten, Investoren und Bauherren an Stil, Design und Energieeffizienz optimal gerecht werden.

Seit über 80 Jahren ist die GUTMANN Bausysteme GmbH in diesem Segment präsent und hat sich zusammen mit den anderen Unternehmen der Gruppe, der GUTMANN AG, der GARTNER EXTRUSION GmbH, der NORDALU GmbH und der GUTMANN ALUMINIUM DRAHT GmbH – auch im Bereich Aluminiumprofile und Spezialdrähte zu einem Hersteller von hochwertigen Produkten entwickelt.

Die Nähe zum Kunden, das Engagement der 1300 Mitarbeiterinnen und Mitarbeiter sowie die hohe Innovationskraft haben die GUTMANN Gruppe zu einem zuverlässigen internationalen Partner für Aluminiumprodukte gemacht. Diese Qualitäten bilden gleichzeitig eine solide Basis für das weitere Wachstum des leistungsfähigen Unternehmensverbundes.

GUTMANN Bausysteme GmbH is an international supplier for system-based aluminium building solutions. GUTMANN Building Systems are designed for modern windows, doors and curtain-wall systems that are optimised and customised for the wide range of stylistic, design and energy-efficiency requirements demanded by architects, investors and fabricators.

With more than 80 years of presence in the field, GUTMANN Bausysteme GmbH together with its holding companies, GUTMANN AG, GARTNER EXTRUSION GmbH, NORDALU GmbH and GUTMANN ALUMINIUM DRAHT GmbH, has also become a producer of high-quality Aluminium Profiles and Specialized Wire.

Customer proximity, 1300 committed employees and high innovative power have made the GUTMANN Group a trusted international partner for aluminium products. These qualities also form a solid base for continued growth in the future.

REFERENZEN REFERENCES



GUTMANN GCW 060



GUTMANN MIRA contour | contour integral
GUTMANN MFB



GUTMANN LARA GF | MIRA therm 08



GUTMANN GWD 070



GUTMANN GCW 060



GUTMANN GCW 050 | GWD 070i



GUTMANN GCW 060



GUTMANN LARA GF | MIRA therm 08



GUTMANN MIRA contour | LARA GF
GUTMANN MFB



GUTMANN LARA GF | TWINLOC



GUTMANN MIRA contour



GUTMANN Kundenlösung
Customised Construction



GUTMANN GCW 050 | GWD 070i



GUTMANN BAUBRONZE | ARCHITECTURAL BRONZE



GUTMANN GCW 060 Kundenlösung
Customised Construction



GUTMANN LARA GF



GUTMANN GCW 050 | GWD 070 | GWD 070i



GUTMANN MIRA RC 2 & RC 3

REFERENZEN REFERENCES



GUTMANN GLS 180



GUTMANN LARA GF50 STRUCTURAL GLAZING OPTIK



GUTMANN GWD 080i | GCW 050



GUTMANN GWD 070 | GCW 050



GUTMANN Kundenlösung
Customised Construction



GUTMANN GCW 060



GUTMANN MIRA contour



GUTMANN GCW 060



GUTMANN MIRA contour integral



GUTMANN GLS 180



GUTMANN MIRA therm 08



GUTMANN GCW 050 | GWD 070



GUTMANN LARA GF



GUTMANN Kundenlösung
Customised Construction



GUTMANN MIRA therm 08



GUTMANN GCW 050



GUTMANN BAUBRONZE | ARCHITECTURAL BRONZE



GUTMANN MIRA

GUTMANN BAUSYSTEME BUILDING SYSTEMS

FENSTER WINDOWS

ALUMINIUM SYSTEME ALUMINIUM SYSTEMS

GUTMANN GWD 070
GUTMANN GWD 070i
GUTMANN GWD 080
GUTMANN GWD 080i
GUTMANN Dachflächenfenster | Skylight
GUTMANN GWD 050n

HOLZ-ALUMINIUM SYSTEME WOOD-ALUMINIUM SYSTEMS

GUTMANN MIRA
GUTMANN MIRA contour
GUTMANN MIRA contour integral
GUTMANN MIRA contour integral 50
GUTMANN MIRA therm 08
GUTMANN MIRA CTS | contour CTS | contour integral CTS
GUTMANN MIRA RS | contour RS | contour integral RS
GUTMANN MIRA SF 2 | contour SF 2
GUTMANN NORDWIN
GUTMANN CORA

KUNSTSTOFF-ALUMINIUM SYSTEME PVC-ALUMINIUM SYSTEMS

GUTMANN DECCO

TÜREN DOORS

ALUMINIUM SYSTEME ALUMINIUM SYSTEMS

GUTMANN GWD 070
GUTMANN GWD 080
GUTMANN GWD 080 FP30SP
GUTMANN GWD 050n

HOLZ-ALUMINIUM SYSTEME WOOD-ALUMINIUM SYSTEMS

GUTMANN MIRA Haustür | Front door
GUTMANN MIRA Haustürblatt | Door leaf
GUTMANN ALLIGNO

HEBESCHIEBETÜREN | SCHIEBESYSTEME SLIDING DOORS | LIFT & SLIDE SYSTEMS

ALUMINIUM SYSTEME ALUMINIUM SYSTEMS

GUTMANN GLS 180
GUTMANN GS 180 INOWA
GUTMANN HORIZON

HOLZ-ALUMINIUM SYSTEME WOOD-ALUMINIUM SYSTEMS

GUTMANN MIRA
GUTMANN MIRA contour
GUTMANN MIRA contour INOWA

KUNSTSTOFF-ALUMINIUM SYSTEME PVC-ALUMINIUM SYSTEMS

GUTMANN DECCO

FASSADEN | WINTERGÄRTEN CURTAIN WALLS | WINTER GARDENS

ALUMINIUM SYSTEME ALUMINIUM SYSTEMS

GUTMANN GCW 050/GCW 060
GUTMANN HYBRID

HOLZ-ALUMINIUM SYSTEME WOOD-ALUMINIUM SYSTEMS

GUTMANN LARA GF
GUTMANN LARA Schwerlast | Heavy Load
GUTMANN TWINLOC
GUTMANN BAUBRONZE | ARCHITECTURAL BRONZE
GUTMANN HYBRID

BAUBESCHLAG SYSTEME BUILDING-FITTING SYSTEMS

GUTMANN Regenschutzschienen | Weather Bars
GUTMANN Türschwellen | Thresholds
GUTMANN Flügelabdeckprofile | Sash Covering Profiles
GUTMANN Fensterbänke | Windows Sills
GUTMANN Kantteile | Edgings

GUTMANN FENSTERBÄNKE | GUTMANN WINDOW SILLS

Dauerhafter Schutz für schöne Fassaden | Long-term protection for beautiful facades

► Systembeschreibung | System Description

GUTMANN Aluminium-Fensterbänke bieten einen hervorragenden Wetterschutz für Mauerwerk und Brüstung im Fenster- und Türbereich. Ein auf den Bedarf abgestimmtes Zubehörprogramm gewährleistet eine wirtschaftliche und konstruktive Verarbeitung.

Speziell für den Einsatz in Wärmedämmverbundsystemen stehen innovative Lösungen bereit.

GUTMANN Aluminium window sills offer outstanding weather protection for masonry and parapets in window and door areas. A range of accessories to match practical requirements ensures economical and effective processing.

Innovative solutions specially designed for use in thermal insulation composite systems are available.

► Produktdetails | Product Details

- ⇒ Hervorragender Wetterschutz für Mauerwerk und Brüstung im Fenster- und Türbereich
- ⇒ Wirkungsvolles Design durch abgerundete Kanten
- ⇒ Abgestufte Ausladungstiefen bis 500 mm ermöglichen den Einsatz auch bei WDVS-Systemen
- ⇒ Intelligentes Zubehör sichert fachgerechte und wirtschaftliche Montage

- ⇒ Outstanding weather protection for masonry and parapets in window and door areas
- ⇒ Rounded edges provide an appealing design
- ⇒ Stepped outreach depths of up to 500 mm allowing use with ETIC systems
- ⇒ Intelligent accessories for professional and economical installation



Kapitel 1	Aluminium Fensterbank GS 40	8 - 19
Chapter 1	Aluminium Window Sill GS 40	
Kapitel 2	Aluminium Fensterbank GS 25	20 - 31
Chapter 2	Aluminium Window Sill GS 25	
Kapitel 3	Balkonaustrittprofil	32 - 35
Chapter 3	Balcony Exit Profile	
Kapitel 4	Sonderbearbeitung	36 - 41
Chapter 4	Special Processing	
Kapitel 5	Standardprofile	42 - 43
Chapter 5	Standard Profiles	
Kapitel 6	Werkzeuge	44 - 45
Chapter 6	Tools	
Kapitel 7	Verarbeitungshinweise	46 - 75
Chapter 7	Processing Guidelines	
Kapitel 8	Bauteilprüfung	78 - 84
Chapter 8	Component Testing	
Kapitel 9	Technische Hinweise	85 - 90
Chapter 9	Technical Guidelines	
Kapitel 10	Literaturhinweise	91 - 92
Chapter 10	List of Literature	

Bitte beachten:

Mit dem Erscheinen der neuen Kataloge erhalten alle Verarbeitungszeichnungen eine sogenannte „K-Nummer“. Diese Nummer dient der eindeutigen Identifizierung einer Zeichnung und Ihres Versionsstandes. Da diese Zeichnungen die technischen Entwicklungen dokumentieren und dem Änderungsdienst unterliegen, geben Sie bitte bei Rückfragen zur Verarbeitung stets diese Nummer an.

Die Weiterverarbeitung von GUTMANN Produkten bedarf grundsätzlich Fachkenntnisse des Tischlerei- oder Metallbauhandwerks. Diese Montageanleitung gilt nur in Verbindung mit weiteren produktspezifischen Dokumenten, im Besonderen der Bestell- und Verarbeitungshinweise. Die aktuellen Systemunterlagen finden sie unter: <http://www.gutmann-bausysteme.de>.

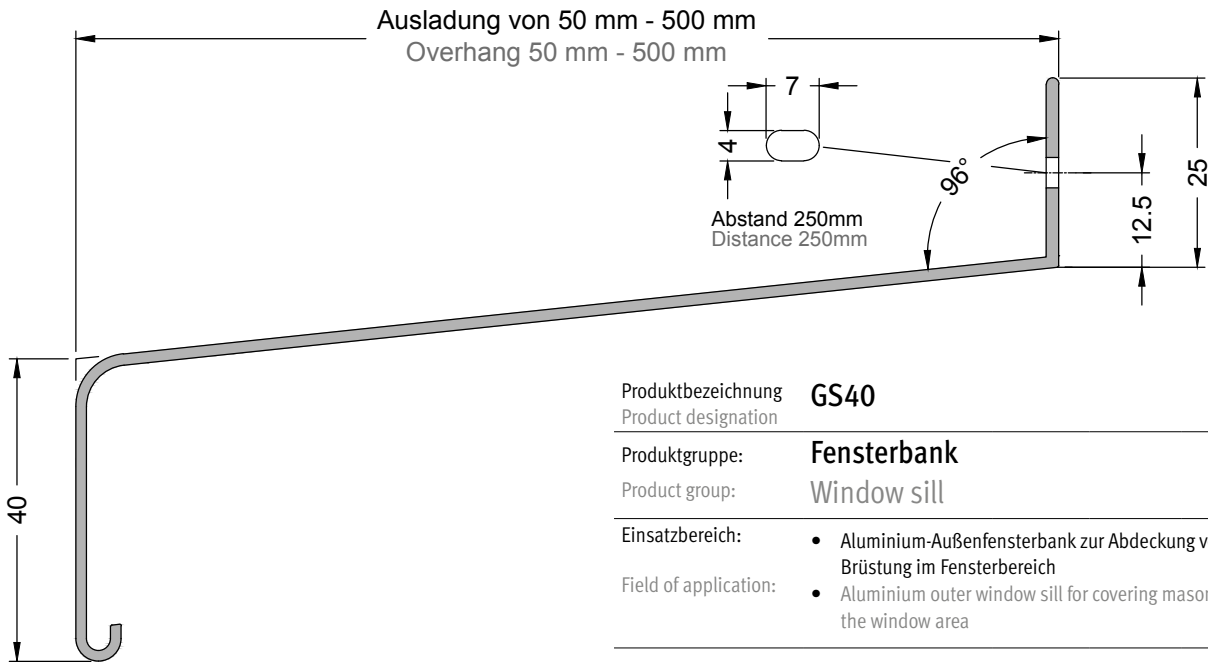
Außer den in der Montageanleitung und den produktspezifischen Dokumenten beschriebenen Tätigkeiten dürfen am Produkt keine Veränderungen vorgenommen werden.

Please note:

With the advent of new catalogs all processing drawings received so-called "K-number". This number is used to uniquely identify a drawing and its version level. These drawings document the technical developments and are a subject for updating. In case of questions for processing, please refer to this number.

The further processing of GUTMANN products require specific knowledge of carpentry or metal construction craft. This assembly instruction are only valid in combination with other product-specific documents, particular with the order and processing guidelines. The current system documents are available at: <http://www.gutmann-bausysteme.de>. Apart from the instructions described in the installation manual and the product-specific documents, no modifications on the product are allowed.

Aluminium Fensterbank GS 40 | Aluminium window sill GS 40



Produktbezeichnung **GS40**
Product designation

Produktgruppe: **Fensterbank**
Product group: **Window sill**

Einsatzbereich:

- Aluminium-Außenfensterbank zur Abdeckung von Mauerwerk und Brüstung im Fensterbereich

Field of application:

- Aluminium outer window sill for covering masonry and parapet in the window area

System	Material	Ausladungen	Lieferlänge
System	Material	Overhangs	Length of delivery
GS40	Aluminium Aluminium	50-500 mm	6000 mm

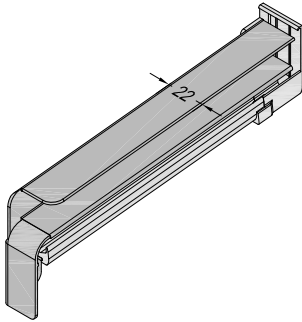
Ausladung Overhang	VE PU	Oberflächenveredelung Surface finishing								
		unbehandelt without treatment		Eloxal Anodizing			RAL Farben RAL colours		Sonderfarben Special colours	
		Blank		E6 / EV1	E6 / G214	E6 / G216	RAL 9016	RAL 7016 matt	RAL Sonder	Braun ¹⁾
(mm)	(m)	ohne Folie without foil	mit Folie with foil	mit Folie with foil	mit Folie with foil	mit Folie with foil	mit Folie with foil	mit Folie with foil	mit Folie with foil	mit Folie with foil
50	36	•		•			•	•		
70	36	•		•			•	•		
90	36	•		•			•	•		
110	48	•		•			•	•		
130	48	•		•			•	•		
150	36	•		•			•	•		
165	36	•		•			•	•		
180	36	•		•			•	•		
195	36	•		•			•	•		
210	24	•	☎	•		☎	•	•		☎
225	24	•		•			•	•		
240	24	•		•			•	•		
260	24	•		•			•	•		
280	24	•		•			•	•		
300	12	•		•			•	•		
320	12	•		•			•	•		
340	12	•		•			•	•		
360	12	•		•			•	•		
380	12	•		•			•	•		
400	12	•		•			•	•		
420*	12	•		•			•	•		
440*	12	•		•			•	•		
460*	12	•		•			•	•		
500*	12	•		•			•	•		

Weitere Ausladungen in gekanteter Ausführung lieferbar. Bitte anfragen | Further overhangs as canted overhangs are available as well.

☎ Keine Lagerhaltung, bitte anfragen | Not in stock, on demand

* Fensterbank gekantet, Lagerhaltung in EV1 & RAL 9016 | Edging window sill, only EV1 & RAL 9016 finish in stock

1) ähnlich C34 | similar C34




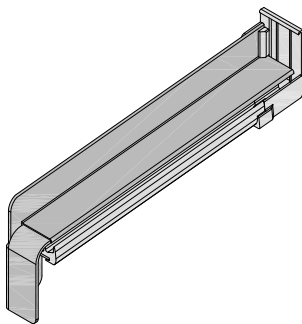
Produktbezeichnung **BF4006-Z**
Product designation

Produktgruppe: **Gleitabschluss mit Dehnungsausgleich**
Product group: **Sliding closure with expansion compensation**

Einsatzbereich:
Field of application:

- Für Wärmedämmverbund-Fassaden / Putzanschluss
- For facades using thermal insulation composite systems / plaster junction points

System System	Material Material		Ausladungen Overhangs		VE PU	
GS40	Aluminium Aluminium		50 - 500 mm		20	Paar 20 pair
Varianten Variants	links left	rechts right				
Oberflächenveredelung Surface finishing						
unbehandelt without treatment	Blank shiny					
Eloxal Anodizing	E6/EV1	E6/G214	E6/G216			
RAL Farben RAL colours	9016	7016 matt	Sonder Specially	braun* brown		
	Keine Lagerhaltung in G214/216/braun G214/G216/brown not in stock					
*	ähnlich C34 similar C34					




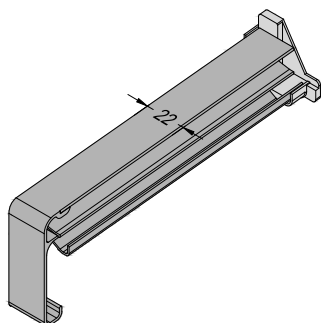
Produktbezeichnung **BF4004-Z**
Product designation

Produktgruppe: **Gleitabschluss mit Dehnungsausgleich**
Product group: **Sliding closure with expansion compensation**

Einsatzbereich:
Field of application:

- Für Wärmedämmverbund-Fassaden / Sichtmauerwerk
- For facades using thermal insulation composite systems / visible masonry

System System	Material Material		Ausladungen Overhangs		VE PU	
GS40	Aluminium Aluminium		50 - 500 mm		20	Paar 20 pair
Varianten Variants	links left	rechts right				
Oberflächenveredelung Surface finishing						
unbehandelt without treatment	Blank shiny					
Eloxal Anodizing	E6/EV1	E6/G214	E6/G216			
RAL Farben RAL colours	9016	7016 matt	Sonder Specially	braun* brown		
	Keine Lagerhaltung in G214/216/braun G214/G216/brown not in stock					
*	ähnlich C34 similar C34					



Produktbezeichnung
Product designation **MF400**

Produktgruppe:
Product group: **Gleitabschluss mit Dehnungsausgleich**
Sliding closure with expansion compensation

Einsatzbereich:
Field of application:

- Für Wärmedämmverbund-Fassaden / Putzanschluss
- For facades using thermal insulation composite systems / plaster junction points

System System	Material Material	Ausladungen Overhangs				VE PU
GS40	Aluminium Aluminium	110-500 mm				20 Paar 20 pair
Varianten Variants	links left	rechts right				
Oberflächenveredelung Surface finishing						
unbehandelt without treatment	Blank shiny					
Farben Colours	weiß white	silber silver	braun* brown	7016 matt	Sonder Specially	
	Keine Lagerhaltung in G214 / G216 / braun G214 / G216 / brown not in stock					
*	ähnlich C34 similar C34					

Produktbezeichnung
Product designation **KF400**

Produktgruppe:
Product group: **Gleitabschluss mit Dehnungsausgleich**
Sliding closure with expansion compensation

Einsatzbereich:
Field of application:

- Für Wärmedämmverbund-Fassaden / Putzanschluss
- For facades using thermal insulation composite systems / plaster junction points



System System	Material Material	Ausladungen Overhangs				VE PU
GS40	Kunststoff Plastic	50-400 mm				25 Paar 25 pair
Varianten Variants	links left	rechts right				
Farben Colours	weiß white	grau grey	anthrazit anthracite			

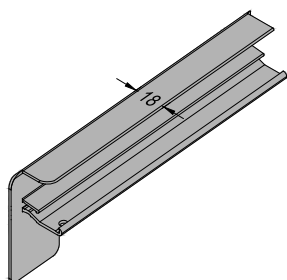
Produktbezeichnung
Product designation **B406 AL**

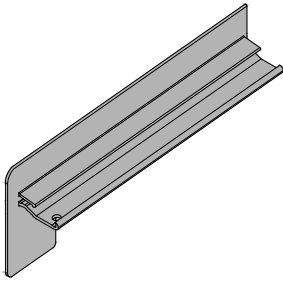
Produktgruppe:
Product group: **Aluminium Bordstück ohne Dehnungsausgleich**
Aluminium end cap without expansion compensation

Einsatzbereich:
Field of application:

- Für Putzmauerwerk
- For plastered masonry

System System	Material Material	Ausladungen Overhangs				VE PU
GS40	Aluminium Aluminium	50-400 mm				25 Paar 25 pair
Varianten Variants	links left	rechts right				
Oberflächenveredelung Surface finishing						
unbehandelt without treatment	Blank shiny					
Eloxal Anodizing	E6/EV1	E6/G214	E6/G216			
RAL Farben RAL colours	9016	7016 matt	Sonder Specially	braun* brown		
	Keine Lagerhaltung in G214 / G216 / braun G214 / G216 / brown not in stock					
	Ergänzen mit GUTMANN AL-B To complete with GUTMANN AL-B					
*	ähnlich C34 similar C34					



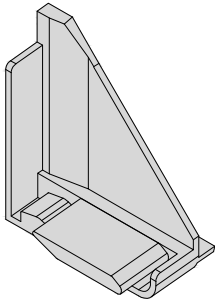


Produktbezeichnung **B404 AL**
Product designation

Produktgruppe: **Aluminium Bordstück ohne Dehnungsausgleich**
Product group: **Aluminium end cap without expansion compensation**

Einsatzbereich: **Für Sichtmauerwerk**
Field of application: **For visible masonry**

System	Material		Ausladungen		VE	
System	Material		Overhangs		PU	
GS40	Aluminium		50-400 mm		25	Paar
Varianten	links	rechts				
Variants	left	right				
Oberflächenveredelung Surface finishing						
unbehandelt	Blank					
without treatment	shiny					
Eloxal	E6/EV1	E6/G214	E6/G216			
Anodizing						
RAL Farben	9016	7016	Sonder	braun*		
RAL colours		matt	Specially	brown		
	Keine Lagerhaltung in G214 / G216/ braun G214 / G216 / brown not in stock					
	Ergänzen mit GUTMANN AL-B To complete with GUTMANN AL-B					
*	ähnlich C34 similar C34					

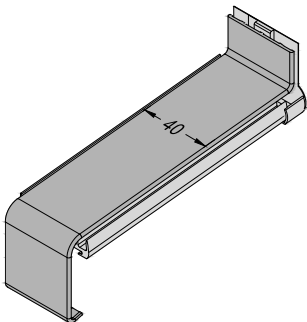


Produktbezeichnung **AL-B**
Product designation

Produktgruppe: **Dichtstück**
Product group: **Sealing part**

Einsatzbereich: **Abdichtung für Aluminium Bordstücke B406 | B404**
Field of application: **Seal for aluminium end caps B406 | B404**

System	Material		Bordstück	VE	
System	Material		End cap	PU	
GS40 GS25	EPDM		B406 AL	200	Paar
	EPDM		B404 AL	200	pair

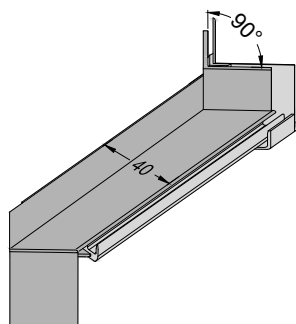


Produktbezeichnung **VF400**
Product designation

Produktgruppe: **Aluminium Längsverbinder**
Product group: **Aluminium longitudinal connector**

Einsatzbereich: **Verbindung von zwei Fensterbankelementen**
Field of application: **Connection of two window sill elements**

System	Material		Ausladungen		VE	
System	Material		Overhangs		PU	
GS40	Aluminium		50-500 mm		10	St.
	Aluminium				10	pcs.
Oberflächenveredelung Surface finishing						
unbehandelt	Blank					
without treatment	shiny					
Eloxal	E6/EV1	E6/G214	E6/G216			
Anodizing						
RAL Farben	9016	7016	Sonder	braun*		
RAL colours		matt	Specially	brown		
Zubehör	EPDM-Dichtung und passendes Dichtstück					
Accessories	EPDM seal and matching seal cushion					
	Keine Lagerhaltung in G214 / G216/ braun G214 / G216 / brown not in stock					
*	ähnlich C34 similar C34					

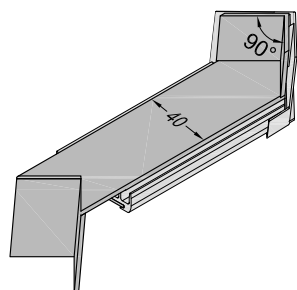


Produktbezeichnung **VFG400 AE 90°**
Product designation

Produktgruppe: **Aluminium Verbinder für Außenecke 90°**
Product group: **Aluminium connector for outer corner 90°**

Einsatzbereich: • Verbindung von zwei Fensterbankelementen
Field of application: • Connection of two window sill elements


System	Material	Ausladungen		VE	
System	Material	Overhangs		PU	
GS40	Aluminium Aluminium	50-500 mm		10	St. 10 pcs.
Oberflächenveredelung Surface finishing					
unbehandelt without treatment	Blank shiny				
Eloxal Anodizing	E6/EV1	E6/G214	E6/G216		
RAL Farben RAL colours	9016	7016 matt	Sonder Specially	braun* brown	
	Keine Lagerhaltung in G214 / G216 / braun G214 / G216 / brown not in stock				
Zubehör Accessories	EPDM-Dichtung und passendes Dichtstück EPDM seal and matching seal cushion				
*	ähnlich C34 similar C34				

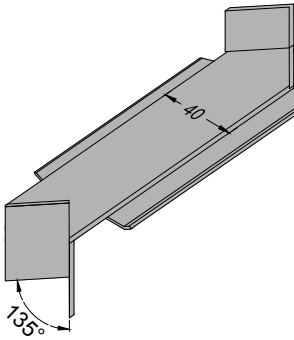


Produktbezeichnung **VFG400 IE 90°**
Product designation

Produktgruppe: **Aluminium Verbinder für Innenecken 90°**
Product group: **Aluminium connector for inner corner 90°**

Einsatzbereich: • Verbindung von zwei Fensterbankelementen
Field of application: • Connection of two window sill elements

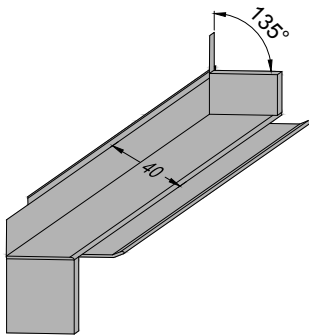
System	Material	Ausladungen		VE	
System	Material	Overhangs		PU	
GS40	Aluminium Aluminium	50-500 mm		10	St. 10 pcs.
Oberflächenveredelung Surface finishing					
unbehandelt without treatment	Blank shiny				
Eloxal Anodizing	E6/EV1	E6/G214	E6/G216		
RAL Farben RAL colours	9016	7016 matt	Sonder Specially	braun* brown	
	Lagerhaltung nur in blank. Only shiny in stock. Delivery time on request				
Zubehör Accessories	EPDM-Dichtung und passendes Dichtstück EPDM seal and matching seal cushion				
*	ähnlich C34 similar C34				



Produktbezeichnung **VHG40 IE 135°**
Product designation
Produktgruppe: **Aluminium Verbinder für Innenecke 135°**
Product group: **Aluminium connector for inner corner 135°**

Einsatzbereich: • Verbindung von zwei Fensterbankelementen
Field of application: • Connection of two window sill elements

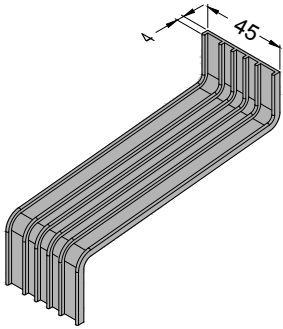
System System	Material Material	Ausladungen Overhangs			VE PU
GS40	Aluminium Aluminium	50-400 mm			10 St. 10 pcs.
Oberflächenveredelung Surface finishing					
unbehandelt without treatment	Blank shiny				
Eloxal Anodizing	E6/EV1	E6/G214	E6/G216		
RAL Farben RAL colours	9016	7016 matt	Sonder Specially	braun* brown	
Keine Lagerhaltung. Lieferzeit auf Anfrage. No finish in stock. Delivery times on demand.					
* ähnlich C34 similar C34					



Produktbezeichnung **VHG40 AE 135°**
Product designation
Produktgruppe: **Aluminium Verbinder für Außenecke 135°**
Product group: **Aluminium connector for outer corner 135°**

Einsatzbereich: • Verbindung von zwei Fensterbankelementen
Field of application: • Connection of two window sill elements

System System	Material Material	Ausladungen Overhangs			VE PU
GS40	Aluminium Aluminium	50-400 mm			10 St. 10 pcs.
Oberflächenveredelung Surface finishing					
unbehandelt without treatment	Blank shiny				
Eloxal Anodizing	E6/EV1	E6/G214	E6/G216		
RAL Farben RAL colours	9016	7016 matt	Sonder Specially	braun* brown	
Keine Lagerhaltung. Lieferzeit auf Anfrage. No finish in stock. Delivery times on demand.					
* ähnlich C34 similar C34					



Produktbezeichnung **VS400**

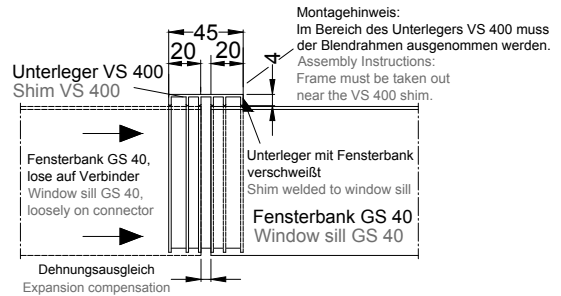
Product designation

Produktgruppe: **Aluminium Unterleger**

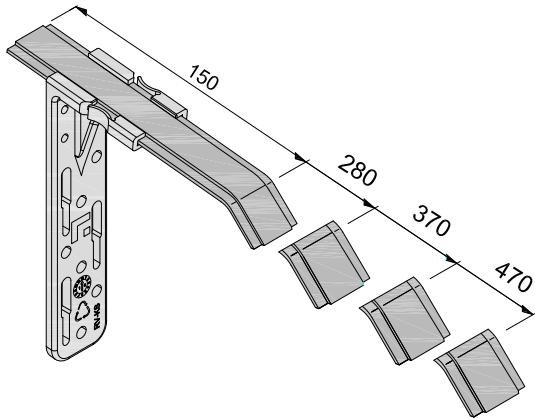
Product group: **Aluminium window sill shim**

- Einbau:
Field of application:
- Verbindung von zwei Fensterbankelementen
 - Connection of two window sill elements

Einbau:
Installation:



System	Material	Ausladungen		VE
System	Material	Overhangs		PU
GS40	Aluminium Aluminium	50 - 500 mm		1 St. 1 pcs.
Oberflächenveredelung Surface finishing				
unbehandelt without treatment	Blank shiny			
Eloxal Anodizing	E6/EV1	E6/G214	E6/G216	
RAL Farben RAL colours	9016	7016 matt	Sonder Specially	braun* brown
Sonderanfertigung (bitte Lieferzeit beachten) Customization (please note delivery times)				
*	ähnlich C34 similar C34			



Produktbezeichnung **RV-KSI für GS40**

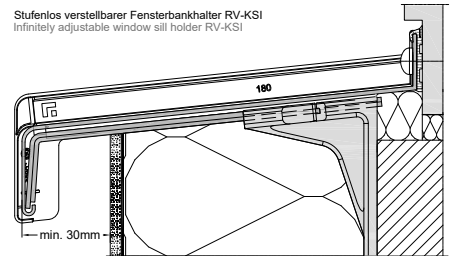
Product designation

Produktgruppe: **Fensterbankhalter, thermisch getrennt**

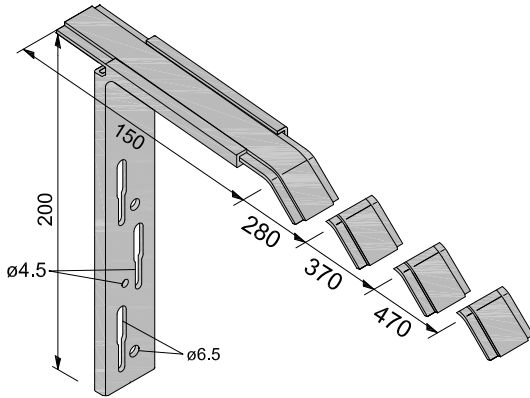
Product group: **Window sill holder, thermally broken**

- Einbaubereich:
Field of application:
- für WDV-Systeme
 - for ETIC systems

Anwendungsbeispiel:
Example of use:



System	Material	Ausladungen		VE
System	Material	Overhangs		PU
GS40	Kunststoff Plastic	150 - 500 mm		100 St. 100 pcs.
Komplettieren mit Flachteil Finishing with flat part				
Ausladung	Flachteil (muss evtl. beschnitten werden)		VE	
Overhang	Flat part (may need to be trimmed)		PU	
150 - 165	150	RV-KSI-150	100 St. 100 pcs.	
180 - 240	230	RV-KSI-230		
260 - 280	280	RV-KSI-280		
300 - 400	370	RV-KSI-370		
420 - 500	470	RV-KSI-470		



Produktbezeichnung **RV 4/40-150-470**
Product designation

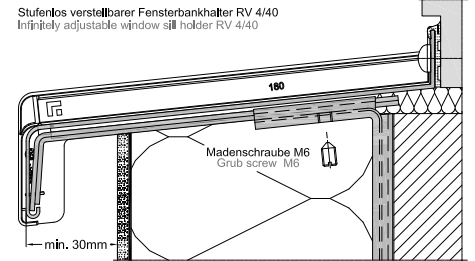
Produktgruppe: **Fensterbankhalter**

Product group: **Window sill holder**

Einsatzbereich:
Field of application:

- für WDV-Systeme
- for ETIC systems

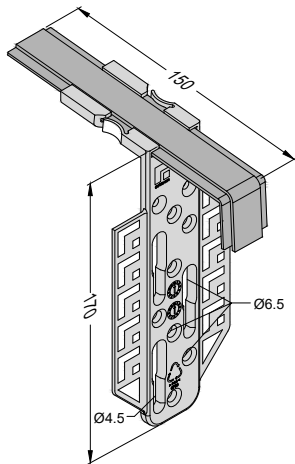
Anwendungsbeispiel:
Example of use:



System System	Material Material	Ausladungen Overhangs	VE PU
GS40	Aluminium Aluminium	150 - 500 mm	100 St. 100 pcs.

Komplettieren mit Flachteil | Finishing with flat part

Ausladung Overhang	Flachteil (muss evtl. beschnitten werden) Flat part (may need to be trimmed)	VE PU
150 - 165	150	100 St. 100 pcs.
180 - 240	230	
260 - 280	280	
300 - 400	370	
420 - 500	470	



Produktbezeichnung **RP-KSI für GS40**
Product designation

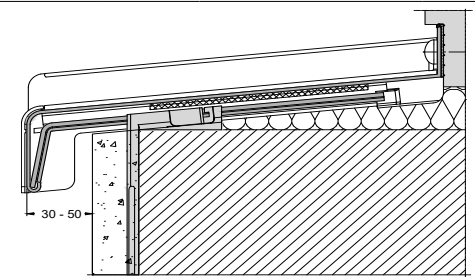
Produktgruppe: **Fensterbankhalter, thermisch getrennt**

Product group: **Window sill holder, thermally broken**

Einsatzbereich:
Field of application:

- für Sichtmauerwerk
- for brick work

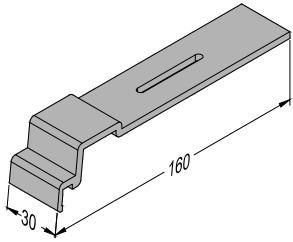
Anwendungsbeispiel:
Example of use:



System System	Material Material	Ausladungen Overhangs	VE PU
GS40	Aluminium Aluminium	150 - 500 mm	100 St. 100 pcs.

Komplettieren mit Flachteil | Finishing with flat part

Flachteil (muss evtl. beschnitten werden) Flat part (may need to be trimmed)	VE PU
150	RV-TI-150 100 St. 100 pcs.



Produktbezeichnung **RS40**
Product designation

Produktgruppe: **Fensterbankhalter**

Product group: **Window sill holder**

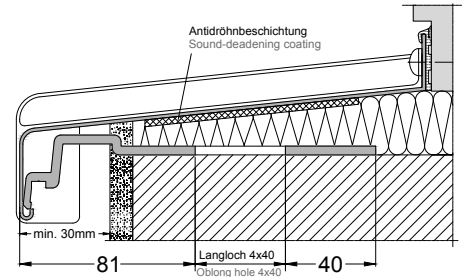
Einsatzbereich:

- für Sichtmauerwerk

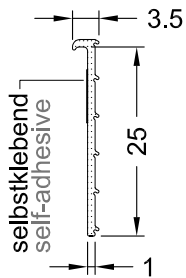
Field of application:

- for brick work

Anwendungsbeispiel:
Example of use:



System	Material	Ausladungen	VE
System	Material	Overhangs	PU
GS40	Aluminium Aluminium	150-500 mm	100 St. 100 pcs.



Produktbezeichnung **UD400-1**
Product designation

Produktgruppe: **Fensterbankdichtung**

Product group: **Window sill gasket**

Einsatzbereich:

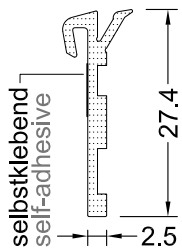
- Abdichtung zwischen Anschraubsteg und Fenster

Field of application:

- Seal between screwing pad and window

Nicht mit Abschluss BF4006, BF4004, BF2506 und BF2504 verwendbar |
Not suitable for closure BF4006, BF4004, BF2506 and BF2504

System	Material	Ausladungen	VE
System	Material	Overhangs	PU
GS40 GS25	EPDM EPDM	50-500 mm	100 m. 100 m.
Farben	schwarz		
Colours	black		



Produktbezeichnung **UD40-25**
Product designation

Produktgruppe: **Fensterbankdichtung**

Product group: **Window sill gasket**

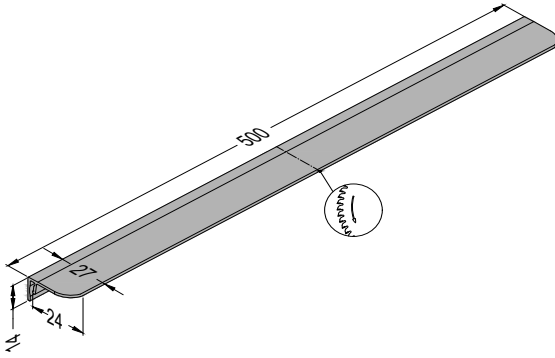
Einsatzbereich:

- Abdichtung zwischen Anschraubsteg und Fenster

Field of application:

- Seal between screwing pad and window

System	Material	Ausladungen	VE
System	Material	Overhangs	PU
GS40 GS25	EPDM EPDM	50-500 mm	100 m. 100 m.
Farben	weiß	schwarz	
Colours	white	black	

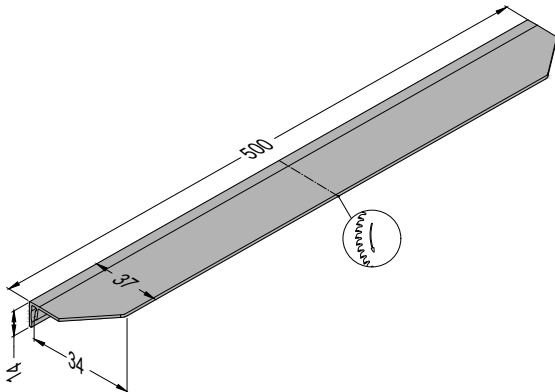


Produktbezeichnung **PK 24 / 500**
Product designation

Produktgruppe: **Putzkantenprofil**
Product group: **Plaster edge profile**

Einsatzbereich: • Zusatzprofil zur Herstellung einer Putzebene
Field of application: • Additional profile for assembly a plaster level

System System	Material Material	Ausladungen Overhangs		VE PU	
GS40 GS25	Aluminium Aluminium	50 - 250 mm		20	St. 20 pcs.
Oberflächenveredelung Surface finishing					
unbehandelt without treatment	Blank shiny				
Eloxal Anodizing	E6/EV1	E6/G214	E6/G216		
RAL Farben RAL colours	9016	7016 matt	Sonder Specially	braun* brown	
Geeignet für Suitable for	BF 4004 / BF 2504 / B 404 AL / B 254 AL				
	Keine Lagerhaltung in G214 / G216/ braun G214 / G216 / brown not in stock				
*	ähnlich C34 similar C34				

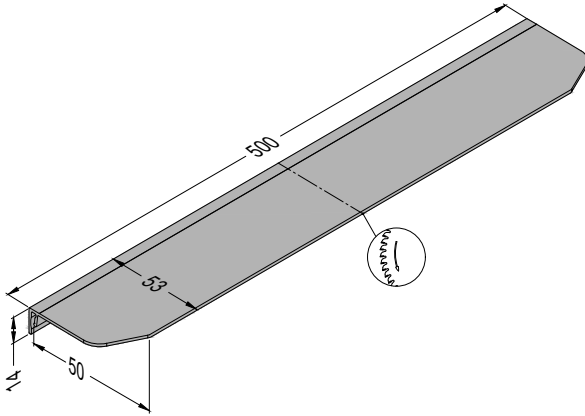


Produktbezeichnung **PK 34 / 500**
Product designation

Produktgruppe: **Putzkantenprofil**
Product group: **Plaster edge profile**

Einsatzbereich: • Zusatzprofil zur Herstellung einer Putzebene
Field of application: • Additional profile for assembly a plaster level

System System	Material Material	Ausladungen Overhangs		VE PU	
GS40 GS25	Aluminium Aluminium	50 - 250 mm		20	St. 20 pcs.
Oberflächenveredelung Surface finishing					
unbehandelt without treatment	Blank shiny				
Eloxal Anodizing	E6/EV1	E6/G214	E6/G216		
RAL Farben RAL colours	9016	7016 matt	Sonder Specially	braun* brown	
Geeignet für Suitable for	BF 4004 / BF 2504 / B 404 AL / B 254 AL				
	Keine Lagerhaltung in G214 / G216/ braun G214 / G216 / brown not in stock				
*	ähnlich C34 similar C34				



Produktbezeichnung **PK 50 / 500**

Product designation

Produktgruppe: **Putzkantenprofil**

Product group: **Plaster edge profile**

Einsatzbereich: • Zusatzprofil zur Herstellung einer Putzebene

Field of application: • Additional profile for assembly a plaster level

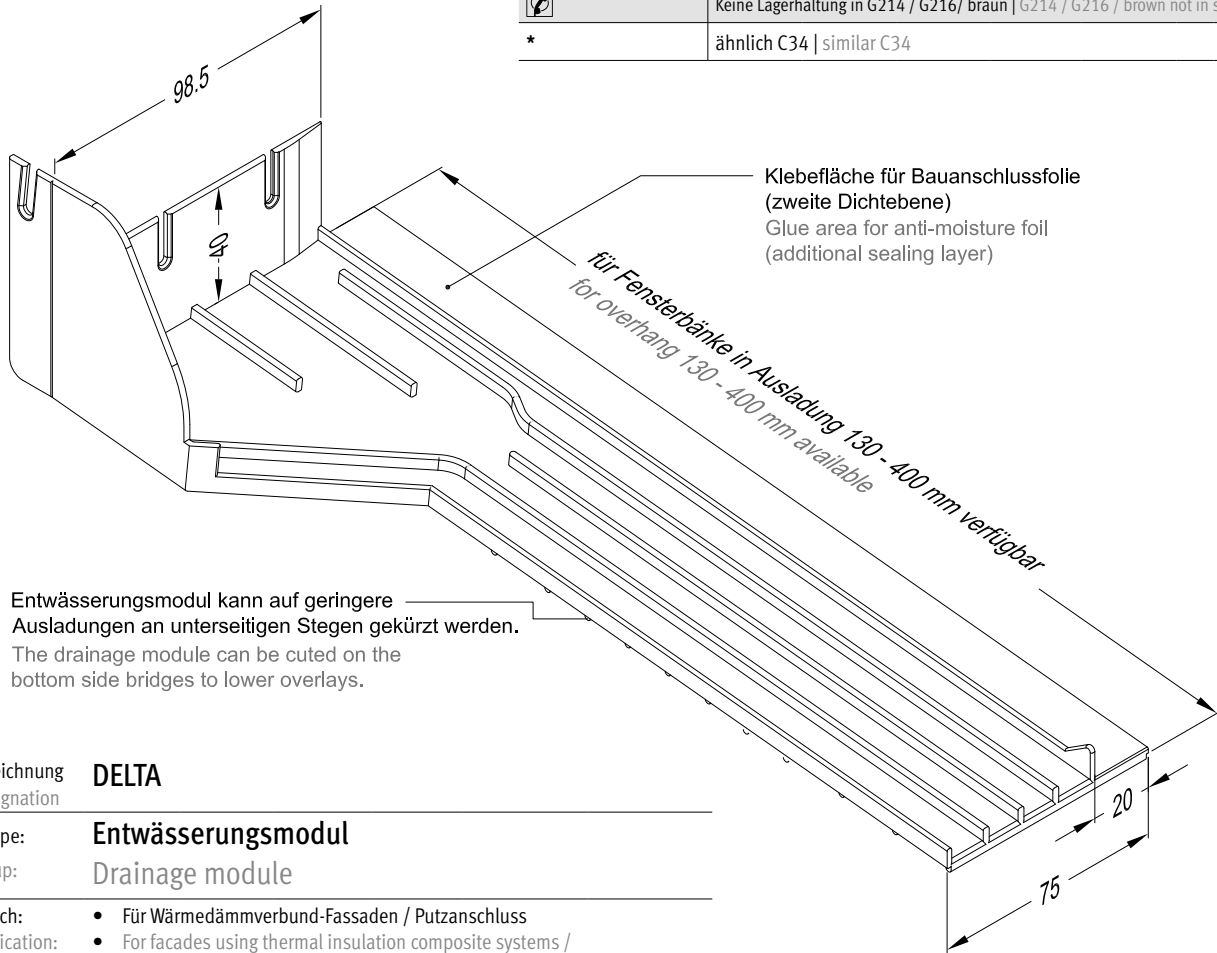
System	Material	Ausladungen	VE
System	Material	Overhangs	PU
GS40 GS25	Aluminium Aluminium	50-250 mm	20 St. 20 pcs.

Oberflächenveredelung Surface finishing					
unbehandelt without treatment	Blank shiny				
Eloxal Anodizing	E6/EV1	E6/G214	E6/G216		
RAL Farben RAL colours	9016	7016 matt	Sonder Specially	braun* brown	

Geeignet für
Suitable for **BF 4004 / BF 2504 / B 404 AL / B 254 AL**

Keine Lagerhaltung in G214 / G216/ braun | G214 / G216 / brown not in stock

* ähnlich C34 | similar C34



Produktbezeichnung **DELTA**

Product designation

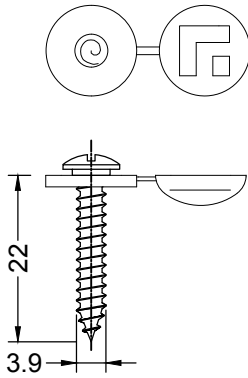
Produktgruppe: **Entwässerungsmodul**

Product group: **Drainage module**

Einsatzbereich: • Für Wärmedämmverbund-Fassaden / Putzanschluss

Field of application: • For facades using thermal insulation composite systems / plaster junction points

System	Material	Ausladungen	VE
System	Material	Overhangs	PU
GS40 / GS 25	ASA	130-400 mm	20 Stück 20 Pieces
Varianten	links left	rechts right	
Farbe	weiß white		



Produktbezeichnung
Product designation

Kappenschraube
Screw with cap

Produktgruppe:
Product group:

GS40 | GS25

Einsatzbereich:
Field of application:

- Zur Befestigung der Fensterbank am Fenster
- For fastening the window sill to the window

Zubehör:
Accessories:

mit Kappe und Unterlegscheibe
with cap and washer

Zusatz:
Additional:

GUTMANN Logo auf Kappe
GUTMANN Logo on cap

Norm:
Standard:

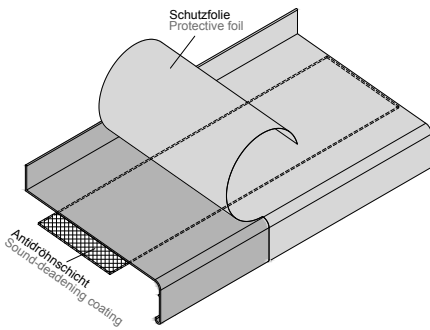
3,9 x 22

Schraubenkopf:
Screw head:

Linsenkopf
Raised head

Antrieb: TX
Screw drive: TX

Material Material	Kappenfarbe Colour of the cap	Colour of the cap	VE (Stk.)	PU (pcs.)	EAN
V2A	Weiß	White	200	200	063889
	Grau	Grey	200	200	063865
	Schwarz	Black	200	200	561224
	Anthrazit	Anthracite	200	200	E005838
Verzinkt Galvanized steel	Weiß	White	200	200	064008
	Grau	Grey	200	200	063926
	Braun	Brown	200	200	064114



Produktbezeichnung:
Product designation

Antidröhnstreifen
Sound-deadening strip

Produktgruppe:
Product group:

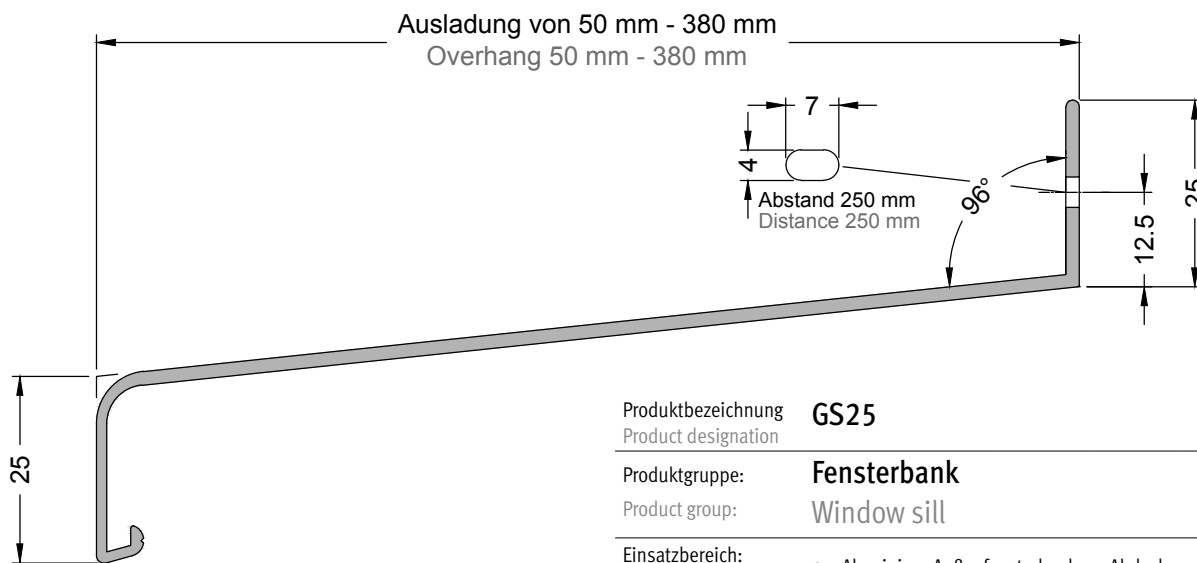
GS40 | GS25

Einsatzbereich:
Field of application:

- Zur Geräuschkämmung, z.B. bei Regen
- To control noise, for example from rain

System System	Material Material	Ausladungen Overhangs	Lieferlänge Length of delivery
GS40 / GS25	Plastodem-BF 18	50 mm	1000 mm
	Plastodem-BF 18	80 mm	1000 mm
VE	100	St.	
PU	100	pcs.	
<p>● Beklebung 1/3 der Fläche, beginnend 60 mm hinter der Tropfkante Applied to 1/3 of the surface beginning 60 mm behind water drip</p>			
	bis Ausladung Overhangs up to		Antidröhnstreifen Sound-deadening strip
	150 mm		50 mm
	240 mm		80 mm
	500 mm		2 x 80 mm

Aluminium Fensterbank GS 25 | Aluminium window sill GS 25



Produktbezeichnung
Product designation **GS25**

Produktgruppe:
Product group: **Fensterbank
Window sill**

Einsatzbereich:
Field of application:

- Aluminium-Außenfensterbank zur Abdeckung von Mauerwerk und Brüstung im Fensterbereich
- Aluminium outer window sill for covering masonry and parapet in the window area

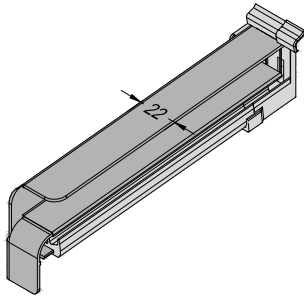
System System	Material Material	Ausladungen Overhangs	Lieferlänge Length of delivery
GS25	Aluminium Aluminium	50-380 mm	6000 mm

Ausladung Overhang	VE PU	Oberflächenveredelung Surface finishing								
		unbehandelt without treatment		Eloxal Anodizing			RAL Farben RAL colours			
		Blank		E6 / EV1	E6 / G214	E6 / G216	RAL 9016	RAL 7016 matt	RAL Sonder	braun ¹⁾
(mm)	(m)	ohne Folie without foil	mit Folie with foil	mit Folie with foil	mit Folie with foil	mit Folie with foil	mit Folie with foil	mit Folie with foil	mit Folie with foil	mit Folie with foil
50	36	•		•			•	•		
70	36	•		•			•	•		
90	36	•		•			•	•		
110	48	•		•			•	•		
130	48	•		•			•	•		
150	36	•		•			•	•		
165	36	•		•			•	•		
180	36	•		•			•	•		
195	36	•		•			•	•		
210	24	•		•			•	•		
225	24	•		•			•	•		
240	24	•	☞	•		☞	•	•		☞
260	24	•	☞	•		☞	•	•		☞
280	24	•		•			•	•		
300	12	•		•			•	•		
320	12	•		•			•	•		
340	12	•		•			•	•		
360	12	•		•			•	•		
380	12	•		•			•	•		

Weitere Ausladungen in gekanteter Ausführung lieferbar. Bitte anfragen | Further overhangs as canted overhangs are available as well.

☞ Keine Lagerhaltung, bitte anfragen | Not in stock, on demand

1) ähnlich C34 | similar C34




Produktbezeichnung **BF2506**

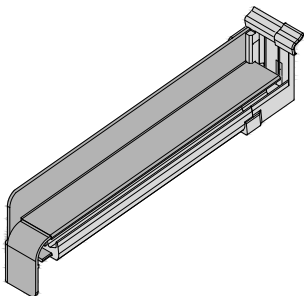
Product designation

Produktgruppe: **Gleitabschluss mit Dehnungsausgleich**

Product group: **Sliding closure with expansion compensation**

- Einsatzbereich:
Field of application:
- Für Wärmedämmverbund-Fassaden / Putzanschluss
 - For facades using thermal insulation composite systems / plaster junction points

System System	Material Material		Ausladungen Overhangs		VE PU	
GS25	Aluminium Aluminium		50 - 380 mm		20	Paar 20 pair
Varianten Variants	links left	rechts right				
Oberflächenveredelung Surface finishing						
unbehandelt without treatment	Blank shiny					
Eloxal Anodizing	E6/EV1	E6/G214	E6/G216			
RAL Farben RAL colours	9016	7016 matt	Sonder Specially	braun* brown		
	Keine Lagerhaltung in G214 / G216/ braun G214 / G216 / brown not in stock					
*	ähnlich C34 similar C34					




Produktbezeichnung **BF2504**

Product designation

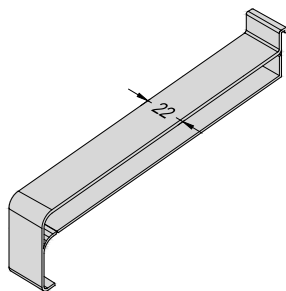
Produktgruppe: **Gleitabschluss mit Dehnungsausgleich**

Product group: **Sliding closure with expansion compensation**

- Einsatzbereich:
Field of application:
- Für Wärmedämmverbund-Fassaden / Sichtmauerwerk
 - For facades using thermal insulation composite systems / visible masonry

System System	Material Material		Ausladungen Overhangs		VE PU	
GS25	Aluminium Aluminium		50 - 380 mm		20	Paar 20 pair
Varianten Variants	links left	rechts right				
Oberflächenveredelung Surface finishing						
unbehandelt without treatment	Blank shiny					
Eloxal Anodizing	E6/EV1	E6/G214	E6/G216			
RAL Farben RAL colours	9016	7016 matt	Sonder Specially	braun* brown		
	Keine Lagerhaltung in G214 / G216/ braun G214 / G216 / brown not in stock					
*	ähnlich C34 similar C34					

2



Produktbezeichnung **KF250**
Product designation
Produktgruppe: **Gleitabschluss mit Dehnungsausgleich**
Product group: **Sliding closure with expansion compensation**

Einsatzbereich:
Field of application:

- Für Wärmedämmverbund-Fassaden / Putzanschluss
For facades using thermal insulation composite systems / plaster junction points

System System	Material Material		Ausladungen Overhangs		VE PU	
GS25	Kunststoff Plastic		50 - 380 mm		25 25	Paar pair
Varianten Variants	links left	rechts right				
Farben Colours	weiß white	grau grey	anthrazit anthracite			

Produktbezeichnung **B256 AL**
Product designation
Produktgruppe: **Aluminium Bordstück ohne Dehnungsausgleich**
Product group: **Aluminium end cap without expansion compensation**

Einsatzbereich:
Field of application:

- Für Putzmauerwerk
For plastered masonry

System System	Material Material		Ausladungen Overhangs		VE PU	
GS25	Aluminium Aluminium		50 - 380 mm		25 25	Paar pair
Varianten Variants	links left	rechts right				

Oberflächenveredelung Surface finishing						
unbehandelt without treatment	Blank shiny					
Eloxal Anodizing	E6/EV1	E6/G214	E6/G216			
RAL Farben RAL colours	9016	7016 matt	Sonder Specially	braun* brown		
	Keine Lagerhaltung in G214 / G216/ braun G214 / G216 / brown not in stock					
	Ergänzen mit GUTMANN AL-B To complete with GUTMANN AL-B					
*	ähnlich C34 similar C34					

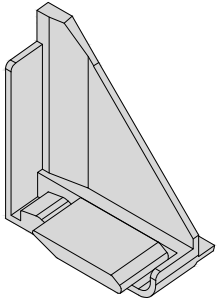
Produktbezeichnung **B254 AL**
Product designation
Produktgruppe: **Aluminium Bordstück ohne Dehnungsausgleich**
Product group: **Aluminium end cap without expansion compensation**

Einsatzbereich:
Field of application:

- Für Sichtmauerwerk
For visible masonry

System System	Material Material		Ausladungen Overhangs		VE PU	
GS25	Aluminium Aluminium		50 - 380 mm		25 25	Paar pair
Varianten Variants	links left	rechts right				

Oberflächenveredelung Surface finishing						
unbehandelt without treatment	Blank shiny					
Eloxal Anodizing	E6/EV1	E6/G214	E6/G216			
RAL Farben RAL colours	9016	7016 matt	Sonder Specially	braun* brown		
	Keine Lagerhaltung in G214 / G216/ braun G214 / G216 / brown not in stock					
	Ergänzen mit GUTMANN AL-B To complete with GUTMANN AL-B					
*	ähnlich C34 similar C34					



Produktbezeichnung **AL-B**

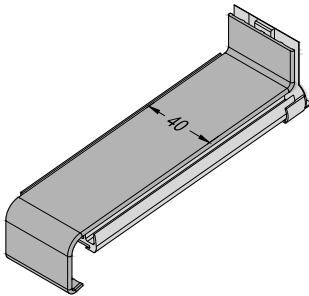
Product designation

Produktgruppe: **Dichtstück**

Product group: **Sealing part**

- Einsatzbereich:
Field of application:
- Abdichtung für Aluminium Bordstücke B256 | B254
 - Seal for aluminium end caps B256 | B254

System System	Material Material	Bordstück Endcap	VE PU
GS40 GS25	EPDM EPDM	B256AL B254AL	200 Paar 200 pair



Produktbezeichnung **VF250**

Product designation

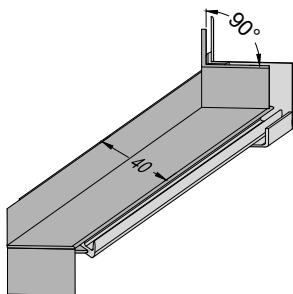
Produktgruppe: **Aluminium Längsverbinder**

Product group: **Aluminium longitudinal connector**

- Einsatzbereich:
Field of application:
- Verbindung von zwei Fensterbankelementen
 - Connection of two window sill elements

System System	Material Material	Ausladungen Overhangs	VE PU
GS25	Aluminium Aluminium	50-380 mm	10 St. 10 pcs.

Oberflächenveredelung Surface finishing					
unbehandelt without treatment	Blank shiny				
Eloxal Anodizing	E6/EV1	E6/G214	E6/G216		
RAL Farben RAL colours	9016	7016 matt	Sonder Specially	braun* brown	
	Keine Lagerhaltung in G214/216, RAL 7016 und braun bitte anfragen G214/G216, RAL 7016 and brown not in stock, on demand				
Zubehör Accessories	EPDM-Dichtung und passendes Dichtstück EPDM seal and matching seal cushion				
*	ähnlich C34 similar C34				



Produktbezeichnung **VFG250 AE 90°**

Product designation

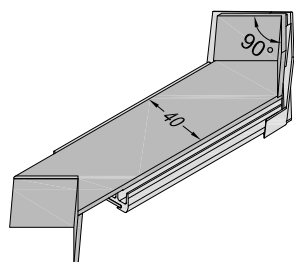
Produktgruppe: **Aluminium Verbinder für Außenecke 90°**

Product group: **Aluminium connector for outer corner 90°**

- Einsatzbereich:
Field of application:
- Verbindung von zwei Fensterbankelementen
 - Connection of two window sill elements

System System	Material Material	Ausladungen Overhangs	VE PU
GS25	Aluminium Aluminium	50-380 mm	10 St. 10 pcs.


Oberflächenveredelung Surface finishing					
unbehandelt without treatment	Blank shiny				
Eloxal Anodizing	E6/EV1	E6/G214	E6/G216		
RAL Farben RAL colours	9016	7016 matt	Sonder Specially	braun* brown	
	Keine Lagerhaltung in G214/216, RAL 7016 und braun bitte anfragen G214/G216, RAL 7016 and brown not in stock, on demand				
Zubehör: Accessories:	EPDM-Dichtung und passendes Dichtstück EPDM seal and matching seal cushion				
*	ähnlich C34 similar C34				

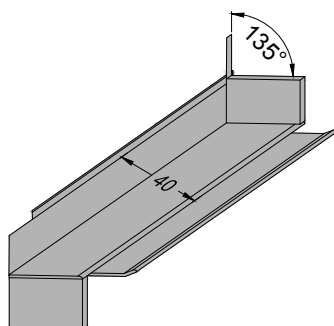


Produktbezeichnung **VFG250 IE 90°**
Product designation

Produktgruppe: **Aluminium Verbinder für Innenecken 90°**
Product group: **Aluminium connector for inner corner 90°**

Einsatzbereich: • Verbindung von zwei Fensterbankelementen
Field of application: • Connection of two window sill elements


System System	Material Material	Ausladungen Overhangs				VE PU
GS25	Aluminium Aluminium	50-380 mm				10 St. 10 pcs.
Oberflächenveredelung Surface finishing						
unbehandelt without treatment	Blank shiny					
Eloxal Anodizing	E6/EV1	E6/G214	E6/G216			
RAL Farben RAL colours	9016	7016 matt	Sonder Specially	braun* brown		
	Keine Lagerhaltung. Lieferzeit auf Anfrage. No finish in stock. Delivery times on demand.					
Zubehör Accessories	EPDM-Dichtung und passendes Dichtstück EPDM seal and matching seal cushion					
*	ähnlich C34 similar C34					

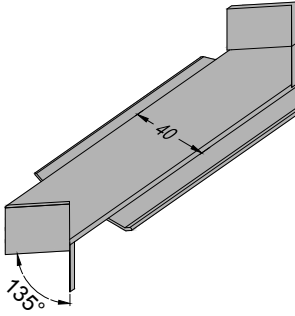


Produktbezeichnung **VHG25 AE 135°**
Product designation

Produktgruppe: **Aluminium Verbinder für Außenecke 135°**
Product group: **Aluminium connector for outer corner 135°**

Einsatzbereich: • Verbindung von zwei Fensterbankelementen
Field of application: • Connection of two window sill elements

System System	Material Material	Ausladungen Overhangs				VE PU
GS25	Aluminium Aluminium	50-380 mm				10 St. 10 pcs.
Oberflächenveredelung Surface finishing						
unbehandelt without treatment	Blank shiny					
Eloxal Anodizing	E6/EV1	E6/G214	E6/G216			
RAL Farben RAL colours	9016	7016 matt	Sonder Specially	braun* brown		
	Keine Lagerhaltung. Lieferzeit auf Anfrage. No finish in stock. Delivery times on demand.					
*	ähnlich C34 similar C34					

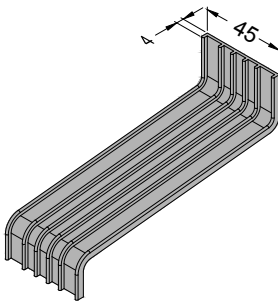


Produktbezeichnung **VHG25 IE 135°**
Product designation

Produktgruppe: **Aluminium Verbinder für Innenecke 135°**
Product group: **Aluminium connector for inner corner 135°**

Einsatzbereich: • Verbindung von zwei Fensterbankelementen
Field of application: • Connection of two window sill elements

System System	Material Material	Ausladungen Overhangs		VE PU
GS40	Aluminium Aluminium	50-380 mm		10 St. 10 pcs.
Oberflächenveredelung Surface finishing				
unbehandelt without treatment	Blank shiny			
Eloxal Anodizing	E6/EV1	E6/G214	E6/G216	
RAL Farben RAL colours	9016	7016 matt	Sonder Specially	braun* brown
Keine Lagerhaltung. Lieferzeit auf Anfrage. No finish in stock. Delivery times on demand.				
* ähnlich C34 similar C34				

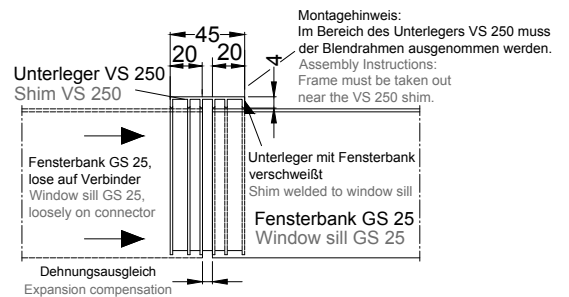


Produktbezeichnung **VS250**
Product designation

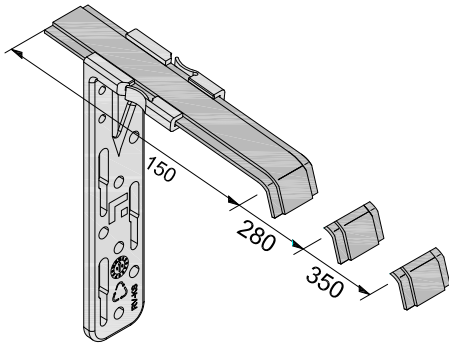
Produktgruppe: **Aluminium Unterleger**
Product group: **Aluminium window sill shim**

Einsatzbereich: • Verbindung von zwei Fensterbankelementen
Field of application: • Connection of two window sill elements

Einbau:
Installation:



System System	Material Material	Ausladungen Overhangs		VE PU
GS25	Aluminium Aluminium	50-380 mm		1 St. 1 pcs.
Oberflächenveredelung Surface finishing				
unbehandelt without treatment	Blank shiny			
Eloxal Anodizing	E6/EV1	E6/G214	E6/G216	
RAL Farben RAL colours	9016	7016 matt	Sonder Specially	braun* brown
Sonderanfertigung (bitte Lieferzeit beachten) Customization (please note delivery times)				
* ähnlich C34 similar C34				



Produktbezeichnung **RV-KSI für GS25**
Product designation

Produktgruppe: **Fensterbankhalter, thermisch getrennt**

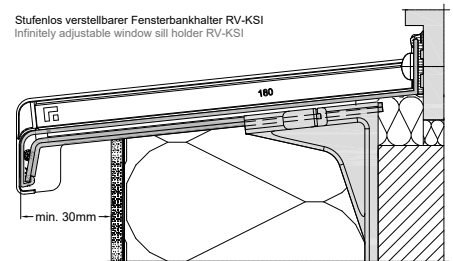
Product group: **Window sill holder, thermally broken**

Einsatzbereich:

- für WDV-Systeme
- for ETIC systems

Anwendungsbeispiel:
Example of use:

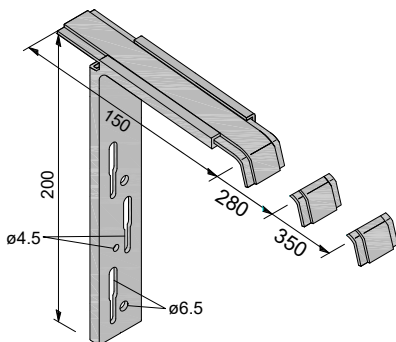
Stufenlos verstellbarer Fensterbankhalter RV-KSI
Infinitely adjustable window sill holder RV-KSI



System	Material	Ausladungen	VE
System	Material	Overhangs	PU
GS25	Kunststoff Plastic	150 - 380 mm	100 St. 100 pcs.

Komplettieren mit Flachteil | Finishing with flat part

Ausladung	Flachteil (muss evtl. beschnitten werden)	VE
Overhang	Flat part (may need to be trimmed)	PU
150 - 195	150	RV-KSI-150
210 - 280	280	RV-KSI-280
300 - 380	370	RV-KSI-370



Produktbezeichnung **RV 25-150-350**
Product designation

Produktgruppe: **Fensterbankhalter**

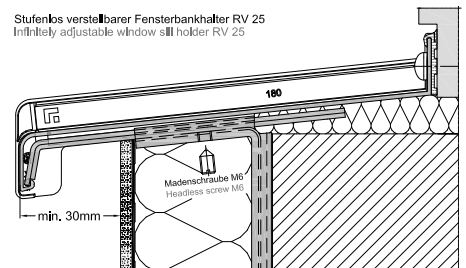
Product group: **Window sill holder**

Einsatzbereich:

- für WDV-Systeme
- for ETIC systems

Anwendungsbeispiel:
Example of use:

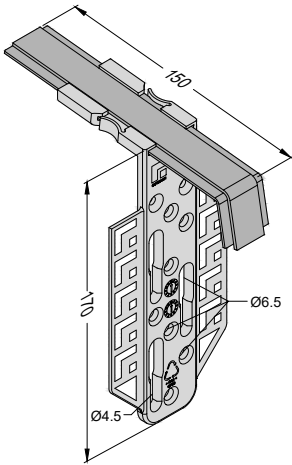
Stufenlos verstellbarer Fensterbankhalter RV 25
Infinitely adjustable window sill holder RV 25



System	Material	Ausladungen	VE
System	Material	Overhangs	PU
GS25	Aluminium Aluminium	150 - 380 mm	100 St. 100 pcs.

Komplettieren mit Flachteil | Finishing with flat part

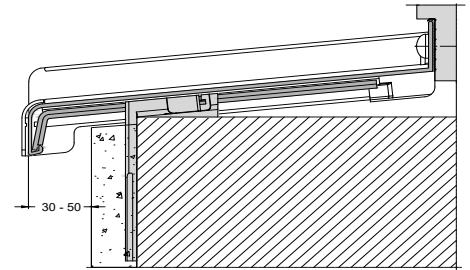
Ausladung	Flachteil (muss evtl. beschnitten werden)	VE
Overhang	Flat part (may need to be trimmed)	PU
50 - 195	150	RV 25-150
210 - 280	280	RV 25-280
300 - 380	350	RV 25-350



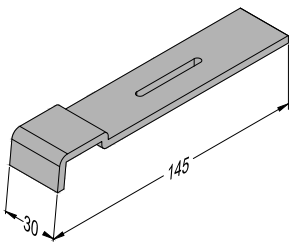
Produktbezeichnung **RP-KSI für GS25**
Product designation
Produktgruppe: **Fensterbankhalter**
Product group: **Window sill holder**

Einsatzbereich: • für Sichtmauerwerk
Field of application: • for brick work

Anwendungsbeispiel:
Example of use:



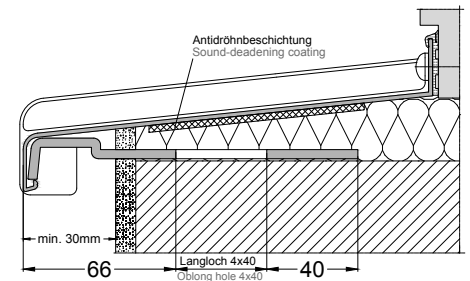
System	Material	Ausladungen	VE	
System	Material	Overhangs	PU	
GS25	Aluminium Aluminium	150-380 mm	100	St.
			100	pcs.
Kompletieren mit Flachteil Finishing with flat part				
Flachteil (muss evtl. beschnitten werden) Flat part (may need to be trimmed)			VE	
			PU	
150		RV 25-150	100	St.
			100	pcs.



Produktbezeichnung **RS25**
Product designation
Produktgruppe: **Fensterbankhalter**
Product group: **Window sill holder**

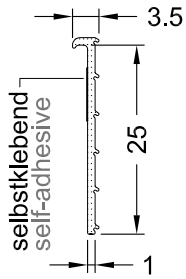
Einsatzbereich: • für Sichtmauerwerk
Field of application: • for brick work

Anwendungsbeispiel:
Example of use:



System	Material	Ausladungen	VE	
System	Material	Overhangs	PU	
GS25	Aluminium Aluminium	150-380 mm	100	St.
			100	pcs.

2



Produktbezeichnung **UD400-1**
Product designation

Produktgruppe: **Fensterbankdichtung**

Product group: **Window sill gasket**

Einsatzbereich:

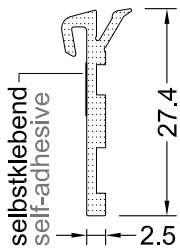
- Abdichtung zwischen Anschraubsteg und Fenster

Field of application:

- Seal between screwing pad and window

Nicht mit Abschluss BF4006, BF4004, BF2506 und BF2504 verwendbar |
Not suitable for closure BF4006, BF4004, BF2506 and BF2504

System	Material	Ausladungen	VE	
System	Material	Overhangs	PU	
GS40 GS25	EPDM	50 - 500 mm	100	m.
	EPDM		100	m.
Farben	schwarz			
Colours	black			



Produktbezeichnung **UD40-25**
Product designation

Produktgruppe: **Fensterbankdichtung**

Product group: **Window sill gasket**

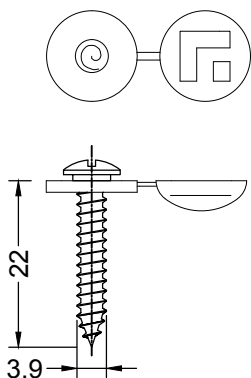
Einsatzbereich:

- Abdichtung zwischen Anschraubsteg und Fenster

Field of application:

- Seal between screwing pad and window

System	Material	Ausladungen	VE	
System	Material	Overhangs	PU	
GS40 GS25	EPDM	50 - 500 mm	100	m.
	EPDM		100	m.
Farben	weiß	schwarz		
Colours	white	black		



Produktbezeichnung **Kappenschraube**
Product designation **Screw with cap**

Produktgruppe: **GS40 | GS25**
Product group:

Einsatzbereich:

- Zur Befestigung der Fensterbank am Fenster

Field of application:

- For fastening the window sill to the window

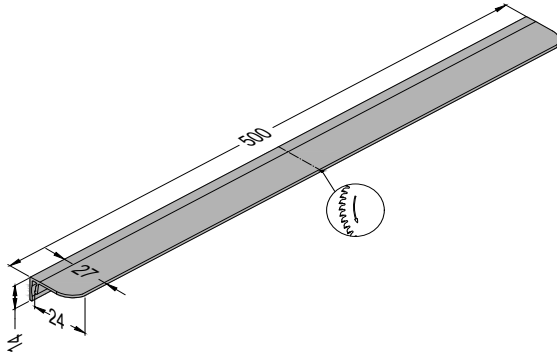
Zubehör: **mit Kappe und Unterlegscheibe**
Accessories: **with cap and washer**

Zusatz: **GUTMANN Logo auf Kappe**
Additional: **GUTMANN Logo on cap**

Norm: **3,9 x 22**
Standard:

Schraubenkopf: **Linsenkopf** Antrieb: **TX**
Screw head: **Raised head** Screw drive: **TX**

Material	Kappenfarbe	Colour of the cap	VE (Stk.)	PU (pcs.)	EAN
V2A	Weiß	White	200		063889
	Grau	Grey	200		063865
	Schwarz	Black	200		561224
	Anthrazit	Anthracite	200		E005838
Verzinkt Galvanized steel	Weiß	White	200		064008
	Grau	Grey	200		063926
	Braun	Brown	200		064114



Produktbezeichnung **PK 24 / 500**

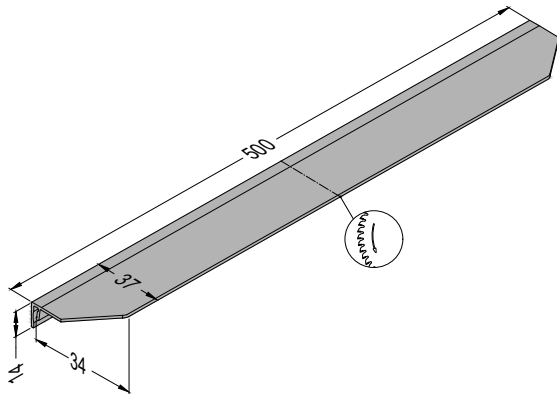
Product designation

Produktgruppe: **Putzkantenprofil**

Product group: **Plaster edge profile**

- Einsatzbereich: • Zusatzprofil zur Herstellung einer Putzebene
Field of application: • Additional profile for assembly a plaster level

System	Material	Ausladungen		VE
System	Material	Overhangs		PU
GS40 GS25	Aluminium Aluminium	50 - 250 mm		20 St. 20 pcs.
Oberflächenveredelung Surface finishing				
unbehandelt without treatment	Blank shiny			
Eloxal Anodizing	E6/EV1	E6/G214	E6/G216	
RAL Farben RAL colours	9016	7016 matt	Sonder Specially	braun* brown
Geeignet für Suitable for	BF 4004 / BF 2504 / B 404 AL / B 254 AL			
	Keine Lagerhaltung in G214 / G216/ braun G214 / G216 / brown not in stock			
*	ähnlich C34 similar C34			



Produktbezeichnung **PK 34 / 500**

Product designation

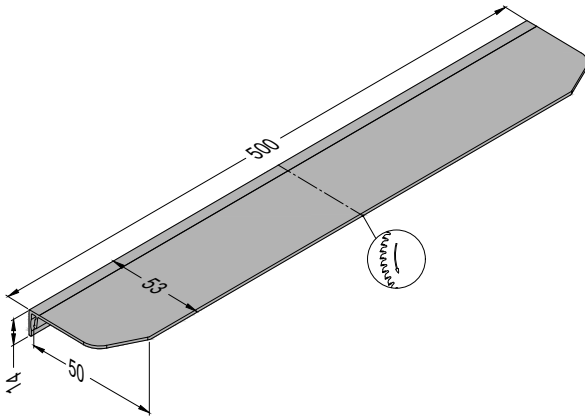
Produktgruppe: **Putzkantenprofil**

Product group: **Plaster edge profile**

- Einsatzbereich: • Zusatzprofil zur Herstellung einer Putzebene
Field of application: • Additional profile for assembly a plaster level

System	Material	Ausladungen		VE
System	Material	Overhangs		PU
GS40 GS25	Aluminium Aluminium	50 - 250 mm		20 St. 20 pcs.
Oberflächenveredelung Surface finishing				
unbehandelt without treatment	Blank shiny			
Eloxal Anodizing	E6/EV1	E6/G214	E6/G216	
RAL Farben RAL colours	9016	7016 matt	Sonder Specially	braun* brown
Geeignet für Suitable for	BF 4004 / BF 2504 / B 404 AL / B 254 AL			
	Keine Lagerhaltung in G214 / G216/ braun G214 / G216 / brown not in stock			
*	ähnlich C34 similar C34			

2



Produktbezeichnung **PK 50 / 500**
Product designation

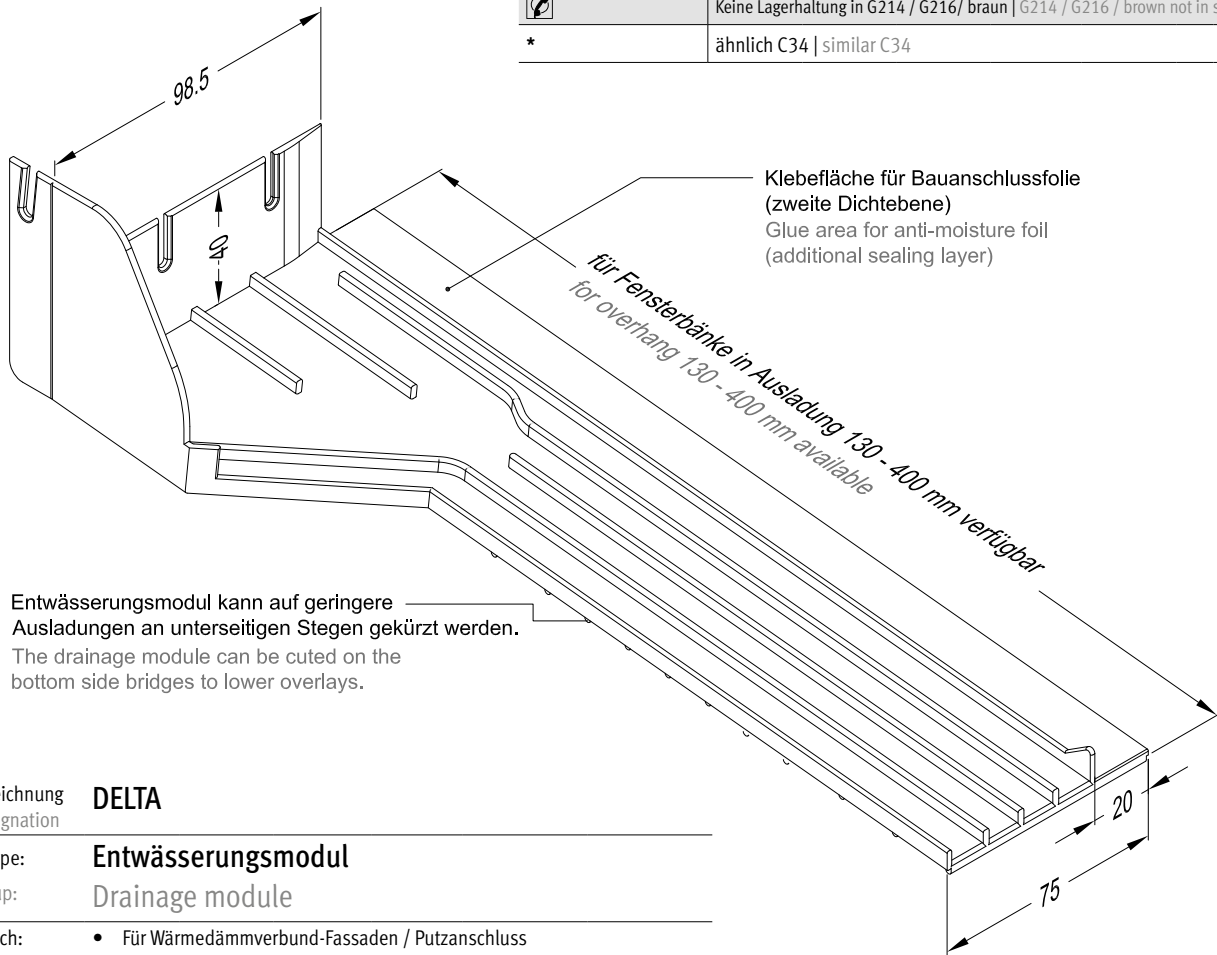
Produktgruppe: **Putzkantenprofil**
Product group: **Plaster edge profile**

Einsatzbereich: • Zusatzprofil zur Herstellung einer Putzebene
Field of application: • Additional profile for assembly a plaster level

System	Material	Ausladungen	VE
System	Material	Overhangs	PU
GS40 GS25	Aluminium Aluminium	50-250 mm	20 St. 20 pcs.

Oberflächenveredelung Surface finishing					
unbehandelt without treatment	Blank shiny				
Eloxal Anodizing	E6/EV1	E6/G214	E6/G216		
RAL Farben RAL colours	9016	7016 matt	Sonder Specially	braun* brown	

Geeignet für Suitable for	BF 4004 / BF 2504 / B 404 AL / B 254 AL				
	Keine Lagerhaltung in G214 / G216/ braun G214 / G216 / brown not in stock				
*	ähnlich C34 similar C34				

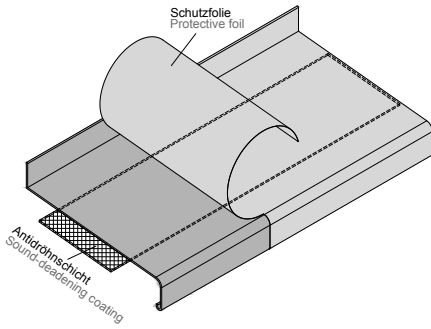


Produktbezeichnung **DELTA**
Product designation

Produktgruppe: **Entwässerungsmodul**
Product group: **Drainage module**

Einsatzbereich: • Für Wärmedämmverbund-Fassaden / Putzanschluss
Field of application: • For facades using thermal insulation composite systems / plaster junction points

System	Material	Ausladungen	VE
System	Material	Overhangs	PU
GS40 / GS25	ASA	130-400 mm	20 Stück 20 Pieces
Varianten Variants	links left	rechts right	
Farbe Color	weiß white		



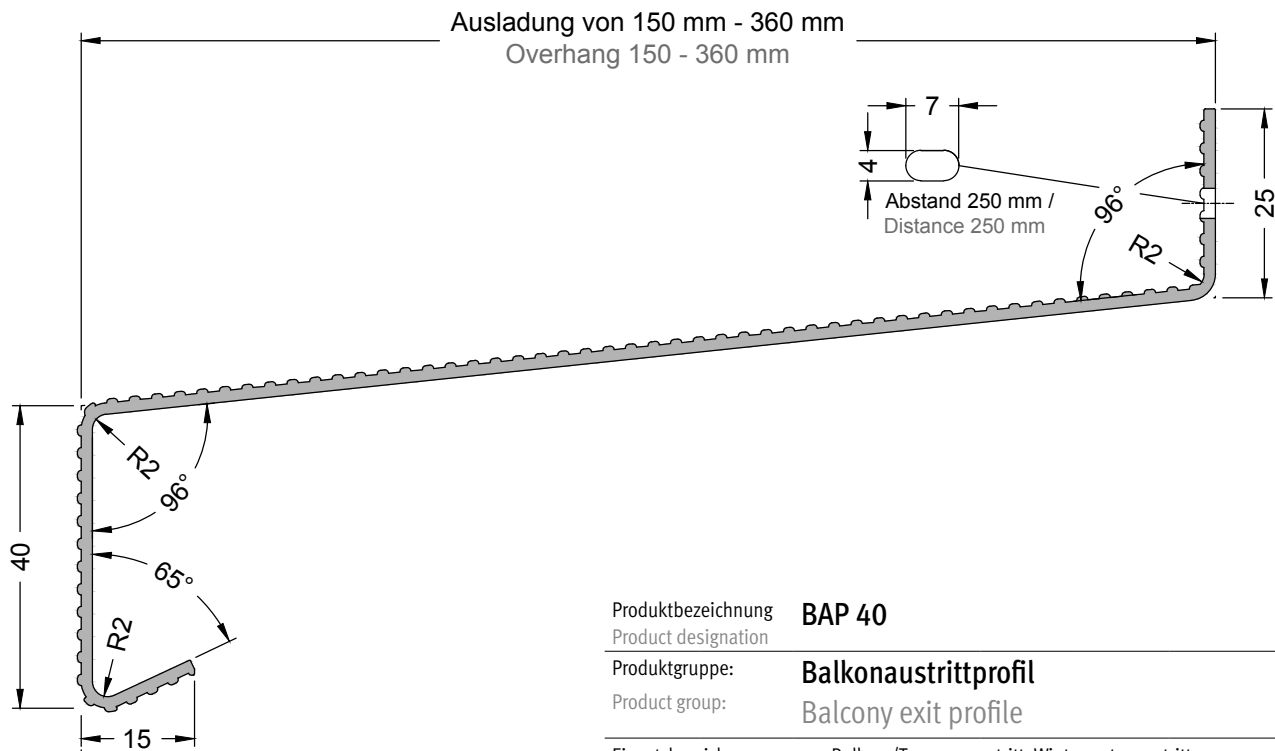
Produktbezeichnung: **Antidröhnstreifen**
Product designation: **Sound-deadening strip**

Produktgruppe: **GS40 | GS25**
Product group:

Einsatzbereich: • Zur Geräuschdämmung, z.B. bei Regen
Field of application: • To control noise, for example from rain

System System	Material Material	Ausladungen Overhangs	Lieferlänge Length of delivery
GS40 / GS25	Plastodem-BF 18	50 mm	1000 mm
	Plastodem-BF 18	80 mm	1000 mm
VE	100	St.	
PU	100	pcs.	
ⓘ	Beklebung 1/3 der Fläche, beginnend 60 mm hinter der Tropfkante Applied to 1/3 of the surface beginning 60 mm behind water drip		
	bis Ausladung Overhangs up to	Antidröhnstreifen Sound-deadening strip	
	150 mm	50 mm	
	240 mm	80 mm	
	500 mm	2 x 80 mm	

Balkonaustrittsprofil BAP 40 | Balcony exit profile BAP 40



3

Produktbezeichnung **BAP 40**

Product designation

Produktgruppe: **Balkonaustrittsprofil**


Product group: **Balcony exit profile**

- Einsatzbereich:
 - Balkon-/Terrassenaustritt, Wintergartenaustritt
- Field of application:
 - Balcony / terrace exits, winter garden exits

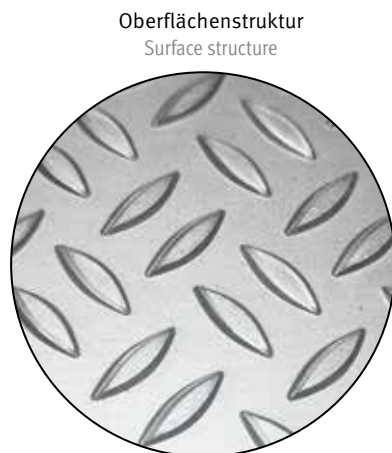
Material	Ausladungen	Materialdicke	Lieferlänge
Material	Overhangs	Material thickness	Length of delivery
Aluminium	150-360 mm	1,5 mm	2500 mm
Aluminium		2,0 mm	

Tropfkantenhöhe	Materialdicke	Oberfläche
Water drip height	Material thickness	Surface finish
40 mm	1,5 2,0 mm	E6/EV1

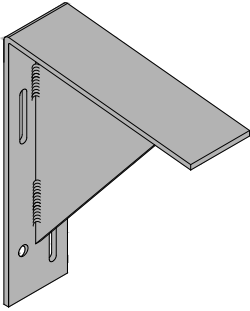
Anschraubsteg, gelocht	Langloch	Abstand
Predrilled flange, punched	Oblong hole	Spacing
25 mm	4 x 7 mm	250 - 300 mm

 Nur in E6/EV1 auf Lager. Sonderformen und -farben auf Anfrage
Only in E6/EV1 in stock. Custom shapes and colours on request

Rutschhemmungsklasse **R12**
Anti-slip category



VE PU (m)	Ausladung Overhang (mm)					
	150	180	210	260	300	360
20	•	•				
15			•	•		
10					•	•



Produktbezeichnung **Halter BAP40**
Product designation

Produktgruppe: **Trittfester Halter**

Product group: **Impact-resistant holder**

- Einsatzbereich:
Field of application:
- Zur Stabilisierung des Balkonaustrittsprofils
 - Aluminium outer window sill for covering masonry and parapet in the window area

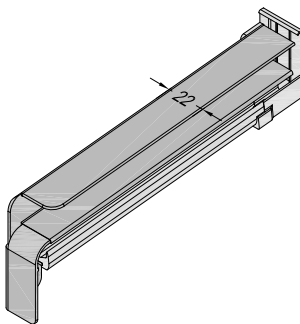
ⓘ **Sonderanfertigung**
Custom product

System System	Material Material	Ausladungen Overhangs	VE PU
BAP40	Aluminium Aluminium	150-360 mm	1 St. 1 pcs.

Oberflächenveredelung | Surface finishing

unbehandelt without treatment	Blank shiny					
----------------------------------	----------------	--	--	--	--	--

ⓘ Die Trittfestigkeit (Unterkonstruktion) ist bauseits herzustellen.
Ensure on-site that the substructure is safe for treading.



Produktbezeichnung **BF4006-Z**
Product designation

Produktgruppe: **Gleitabschluss mit Dehnungsausgleich**

Product group: **Sliding closure with expansion compensation**

- Einsatzbereich:
Field of application:
- Für Wärmedämmverbund-Fassaden / Putzanschluss
 - For facades using thermal insulation composite systems / plaster junction points

System System	Material Material	Ausladungen Overhangs	VE PU
GS40	Aluminium Aluminium	50-500 mm	20 Paar 20 pair

Varianten Variants	links left	rechts right			
-----------------------	---------------	-----------------	--	--	--

Oberflächenveredelung | Surface finishing

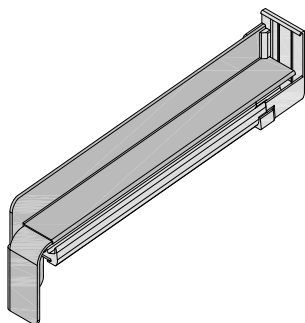
unbehandelt without treatment	Blank shiny				
----------------------------------	----------------	--	--	--	--

Eloxal Anodizing	E6/EV1	E6/G214	E6/G216		
---------------------	--------	---------	---------	--	--

RAL Farben RAL colours	9016	7016 matt	Sonder Specially	braun* brown	
---------------------------	------	--------------	---------------------	-----------------	--

ⓘ Keine Lagerhaltung in G214 / G216/ braun | G214 / G216 / brown not in stock

* ähnlich C34 | similar C34




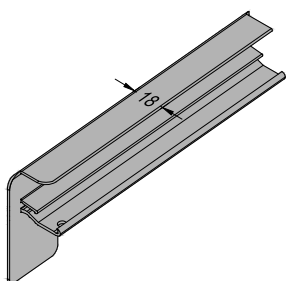
Produktbezeichnung
Product designation **BF4004-Z**

Produktgruppe:
Product group: **Gleitabschluss mit Dehnungsausgleich**
Sliding closure with expansion compensation

Einsatzbereich:
Field of application:

- Für Wärmedämmverbund-Fassaden / Sichtmauerwerk
- For facades using thermal insulation composite systems / visible masonry

System System	Material Material		Ausladungen Overhangs		VE PU	
GS40	Aluminium Aluminium		50 - 500 mm		20	Paar 20 pair
Varianten Variants	links left	rechts right				
Oberflächenveredelung Surface finishing						
unbehandelt without treatment	Blank shiny					
Eloxal Anodizing	E6/EV1	E6/G214	E6/G216			
RAL Farben RAL colours	9016	7016 matt	Sonder Specially	braun* brown		
	Keine Lagerhaltung in G214 / G216/ braun G214 / G216 / brown not in stock					
*	ähnlich C34 similar C34					





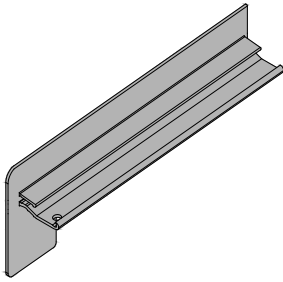
Produktbezeichnung
Product designation **B406 AL**

Produktgruppe:
Product group: **Aluminium Bordstück ohne Dehnungsausgleich**
Aluminium end cap without expansion compensation

Einsatzbereich:
Field of application:

- Für Putzmauerwerk
- For plastered masonry



System System	Material Material		Ausladungen Overhangs		VE PU	
GS40	Aluminium Aluminium		50 - 400 mm		25	Paar 25 pair
Varianten Variants	links left	rechts right				
Oberflächenveredelung Surface finishing						
unbehandelt without treatment	Blank shiny					
Eloxal Anodizing	E6/EV1	E6/G214	E6/G216			
RAL Farben RAL colours	9016	7016 matt	Sonder Specially	braun* brown		
	Keine Lagerhaltung in G214 / G216/ braun G214 / G216 / brown not in stock					
	Ergänzen mit GUTMANN AL-B To complete with GUTMANN AL-B					
*	ähnlich C34 similar C34					

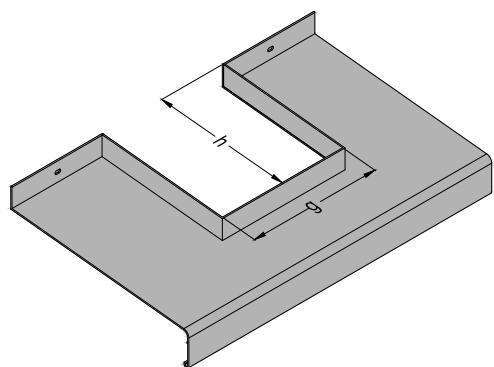


Produktbezeichnung **B404 AL**
Product designation

Produktgruppe: **Aluminium Bordstück ohne Dehnungsausgleich**
Product group: **Aluminium end cap without expansion compensation**

Einsatzbereich: • Für Sichtmauerwerk
Field of application: • For visible masonry

System System	Material Material		Ausladungen Overhangs		VE PU	
GS40	Aluminium Aluminium		50-400 mm		25	Paar pair
Varianten Variants	links left	rechts right				
Oberflächenveredelung Surface finishing						
unbehandelt without treatment	Blank shiny					
Eloxal Anodizing	E6/EV1	E6/G214	E6/G216			
RAL Farben RAL colours	9016	7016 matt	Sonder Specially	braun* brown		
	Keine Lagerhaltung in G214 / G216/ braun G214 / G216 / brown not in stock					
	Ergänzen mit GUTMANN AL-B To complete with GUTMANN AL-B					
*	ähnlich C34 similar C34					



Produktbezeichnung **ES**
Product designation

Produktgruppe: **Sonderfensterbank**

Product group: **Special window sill**

Einsatzbereich:

- Aluminium-Außenfensterbank zur Abdeckung von Mauerwerk und Brüstung im Fensterbereich

Field of application:

- Aluminium outer window sill for covering masonry and parapet in the window area

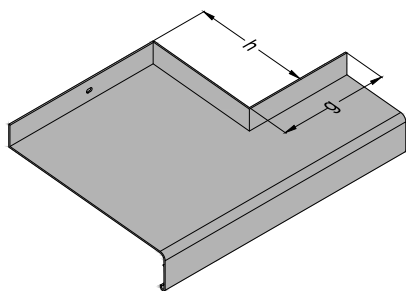
System System	Material Material	Ausladungen Overhangs	VE PU
	Aluminium Aluminium	50-500 mm	1 St. 1 pcs.

Oberflächenveredelung | Surface finishing

unbehandelt without treatment	Blank shiny					
Eloxal Anodizing	E6/EV1	E6/G214	E6/G216			
RAL Farben RAL colours	9016	7016 matt	Sonder Specially	braun* brown		

ⓘ Bei Bestellung nicht Pfeilermaße, sondern die Aussparungsmaße g und h angeben
When ordering, do not indicate post dimensions but rather notch dimensions g and h

⊘ Keine Lagerhaltung | not in stock



Produktbezeichnung **ES 1/2**
Product designation

Produktgruppe: **Sonderfensterbank**

Product group: **Special window sill**

Einsatzbereich:

- Aluminium-Außenfensterbank zur Abdeckung von Mauerwerk und Brüstung im Fensterbereich

Field of application:

- Aluminium outer window sill for covering masonry and parapet in the window area

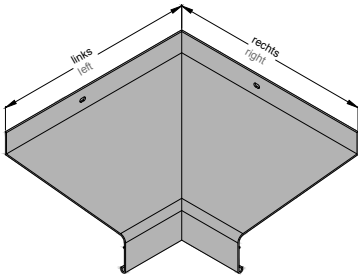
System System	Material Material	Ausladungen Overhangs	VE PU
	Aluminium Aluminium	50-500 mm	1 St. 1 pcs.

Oberflächenveredelung | Surface finishing

unbehandelt without treatment	Blank shiny					
Eloxal Anodizing	E6/EV1	E6/G214	E6/G216			
RAL Farben RAL colours	9016	7016 matt	Sonder Specially	braun* brown		

ⓘ Bei Bestellung nicht Pfeilermaße, sondern die Aussparungsmaße g und h angeben. (g ≤ 500 mm)
When ordering, do not indicate post dimensions but rather notch dimensions g and h. (g ≤ 500 mm)

⊘ Keine Lagerhaltung | not in stock



Produktbezeichnung
Product designation **IE**

Produktgruppe: **Sonderfensterbank - Innenecke geschweißt**

Product group: **Special window sill - welded inner corners**

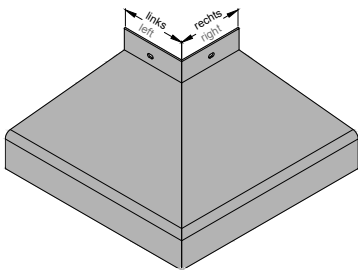
Einsatzbereich: • Aluminium-Außenfensterbank zur Abdeckung von Mauerwerk und Brüstung im Fensterbereich

Field of application: • Aluminium outer window sill for covering masonry and parapet in the window area

System System	Material Material	Ausladungen Overhangs	VE PU
	Aluminium Aluminium	50-500 mm	1 St. 1 pcs.

Oberflächenveredelung | Surface finishing

unbehandelt without treatment	Blank shiny				
Eloxal Anodizing	E6/EV1	E6/G214	E6/G216		
RAL Farben RAL colours	9016	7016	Sonder Specially	braun* brown	
Keine Lagerhaltung not in stock					



Produktbezeichnung
Product designation **AE**

Produktgruppe: **Sonderfensterbank - Außenecke geschweißt**

Product group: **Special window sill - welded outer corners**

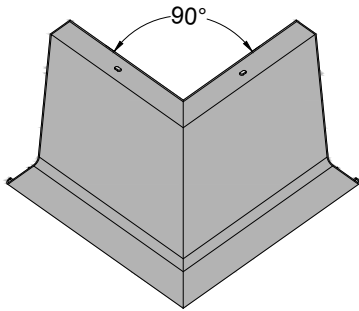
Einsatzbereich: • Aluminium-Außenfensterbank zur Abdeckung von Mauerwerk und Brüstung im Fensterbereich

Field of application: • Aluminium outer window sill for covering masonry and parapet in the window area

System System	Material Material	Ausladungen Overhangs	VE PU
	Aluminium Aluminium	50-500 mm	1 St. 1 pcs.

Oberflächenveredelung | Surface finishing

unbehandelt without treatment	Blank shiny				
Eloxal Anodizing	E6/EV1	E6/G214	E6/G216		
RAL Farben RAL colours	9016	7016	Sonder Specially	braun* brown	
Keine Lagerhaltung not in stock					



Produktbezeichnung
Product designation

RF

Produktgruppe:

Rautenfensterbank geschweißt

Product group:

V-shaped welded window sill

Einsatzbereich:

- Aluminium-Außenfensterbank zur Abdeckung von Mauerwerk und Brüstung im Fensterbereich


Field of application:

- Aluminium outer window sill for covering masonry and parapet in the window area

System System	Material Material	Ausladungen Overhangs	VE PU
	Aluminium Aluminium	50-500 mm	1 St. 1 pcs.

Oberflächenveredelung | Surface finishing

unbehandelt without treatment	Blank shiny				
Eloxal Anodizing	E6/EV1	E6/G214	E6/G216		
RAL Farben RAL colours	9016	7016 matt	Sonder Specially	braun* brown	

 Keine Lagerhaltung | not in stock

Produktbezeichnung
Product designation

B2 angeschweißt

Produktgruppe:

Aluminium Bordstück ohne Dehnungsausgleich

Product group:

Aluminium end cap without expansion compensation

Einsatzbereich:

- Für Sichtmauerwerk

Field of application:

- For visible masonry

System System	Material Material	Ausladungen Overhangs	VE PU
GS40 / GS25	Aluminium Aluminium	50-500 mm	1 Paar 1 pair

Varianten Variants	links left	rechts right			
-----------------------	---------------	-----------------	--	--	--

Oberflächenveredelung | Surface finishing

unbehandelt without treatment	Blank shiny				
Eloxal Anodizing	E6/EV1	E6/G214	E6/G216		
RAL Farben RAL colours	9016	7016 matt	Sonder Specially	braun* brown	

 Keine Lagerhaltung | not in stock

Produktbezeichnung
Product designation

B3 angeschweißt

Produktgruppe:

Aluminium Bordstück ohne Dehnungsausgleich

Product group:

Aluminium end cap without expansion compensation

Einsatzbereich:

- Für Putzmauerwerk

Field of application:

- For plastered masonry

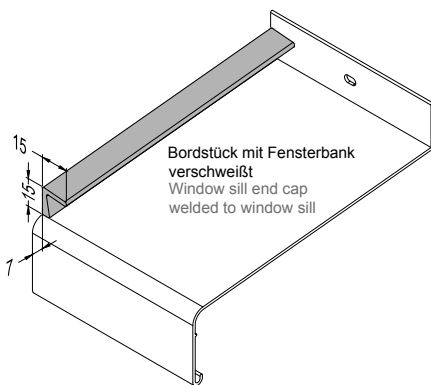
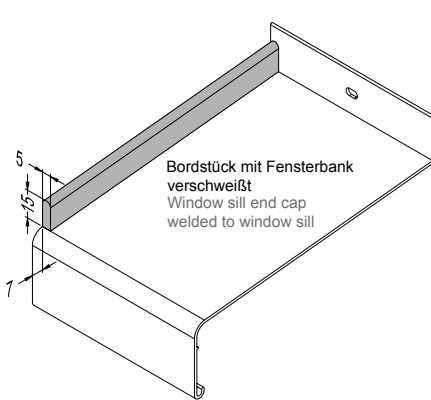
System System	Material Material	Ausladungen Overhangs	VE PU
GS40 / GS25	Aluminium Aluminium	50-500 mm	1 Paar 1 pair

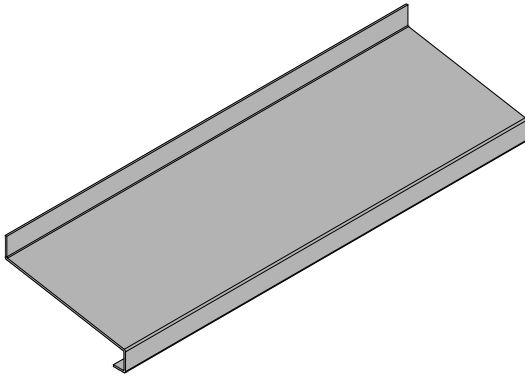
Varianten Variants	links left	rechts right			
-----------------------	---------------	-----------------	--	--	--

Oberflächenveredelung | Surface finishing

unbehandelt without treatment	Blank shiny				
Eloxal Anodizing	E6/EV1	E6/G214	E6/G216		
RAL Farben RAL colours	9016	7016 matt	Sonder Specially	braun* brown	

 Keine Lagerhaltung | not in stock



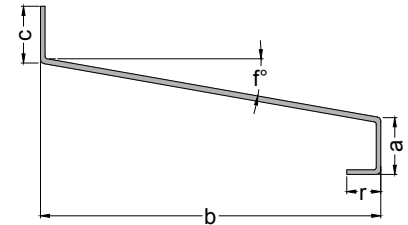
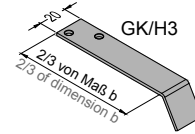


Produktgruppe: **Fensterbank gekantet**

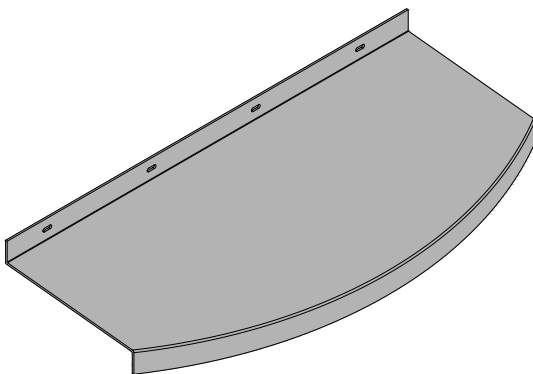
Product group: **Window sill canted**

- Einsatzbereich:
- Aluminium-Außenfensterbank zur Abdeckung von Mauerwerk und Brüstung im Fensterbereich
- Field of application:
- Aluminium outer window sill for covering masonry and parapet in the window area

Maßskizze:
Dimensional drawing:



Bei Bestellung die Maße mit den Bezeichnungen angeben
Indicate dimensions and names when ordering

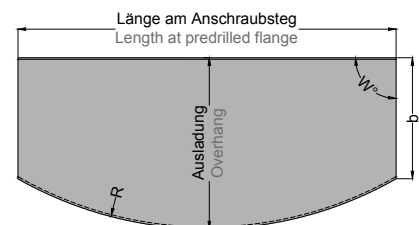


Produktgruppe: **Segmentfensterbank**

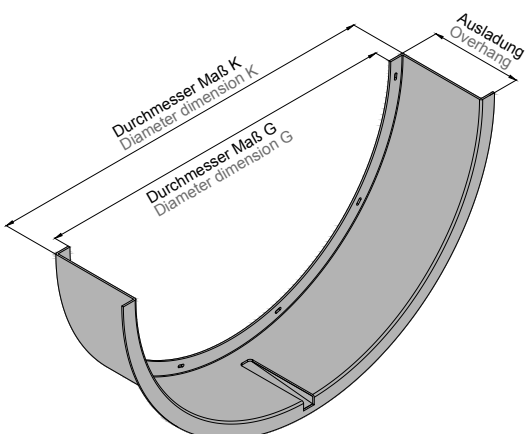
Product group: **Segment window sill**

- Einsatzbereich:
- Aluminium-Außenfensterbank zur Abdeckung von Mauerwerk und Brüstung im Fensterbereich
- Field of application:
- Aluminium outer window sill for covering masonry and parapet in the window area

Maßskizze:
Dimensional drawing:



Bei Bestellung die Maße mit den Bezeichnungen angeben
Indicate dimensions and names when ordering

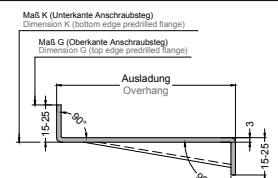
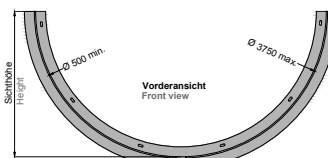


Produktgruppe: **Fensterbank für kreisrunde Fenster**

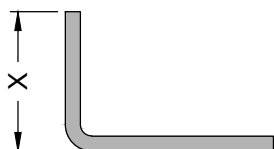
Product group: **Window sill for circular windows**

- Einsatzbereich:
- Aluminium-Außenfensterbank zur Abdeckung von Mauerwerk und Brüstung im Fensterbereich
- Field of application:
- Aluminium outer window sill for covering masonry and parapet in the window area

Maßskizze:
Dimensional drawing:



Bei Bestellung die Maße mit den Bezeichnungen angeben
Indicate dimensions and names when ordering



Produktgruppe: **Kantteil**

Product group: **Edging**

Einsatzbereich:

- Sonderlösung | Ergänzung

Field of application:

- Special solution | Enhancement

Blechdicke Sheet thickness	Maße X minimal Dimensions X minimum
1,5 mm	12 mm
2,0 mm	12 mm
3,0 mm	13 mm

Produktgruppe: **Kantteil**

Product group: **Edging**

Einsatzbereich:

- Sonderlösung | Ergänzung

Field of application:

- Special solution | Enhancement

Blechdicke Sheet thickness	Kantteile bis 6000 mm Edging up to 6000 mm		
	min. A	min. B	min. C
1,5 mm	14 mm	12 mm	12 mm
2,0 mm	15 mm	12 mm	12 mm
3,0 mm	21 mm	13 mm	13 mm

Produktgruppe: **Kantteil**

Product group: **Edging**

Einsatzbereich:

- Sonderlösung | Ergänzung

Field of application:

- Special solution | Enhancement

s	Kantteile bis 6000 mm Edging up to 6000 mm		
	d	e	f
1,5 mm	30 mm	15 mm	12 mm
2,0 mm	30 mm	15 mm	12 mm
3,0 mm	30 mm	17 mm	12 mm

Produktgruppe: **Kantteil**

Product group: **Edging**

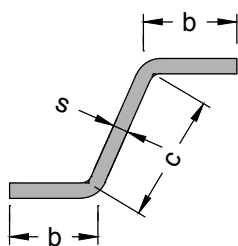
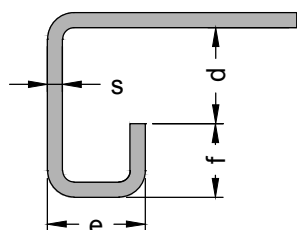
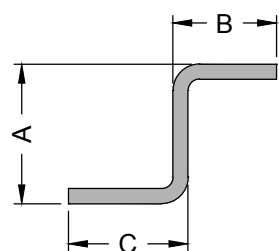
Einsatzbereich:

- Sonderlösung | Ergänzung

Field of application:

- Special solution | Enhancement

s	Kantteile bis 6000 mm Edging up to 6000 mm	
	b	s
1,5 mm	12 mm	14 mm
2,0 mm	12 mm	15 mm
3,0 mm	13 mm	21 mm





Produktgruppe: **Kantteil "rutschsicher" - Alu-Riffelblech DUETT**

Product group: **Edging antiskid - Alu plate DUETT**

Zusatzbezeichnung: **Aluminium Riffelblech DUETT 2,5/4,0 mm**

Additional designation: **Aluminium plate DUETT 2.5/4.0 mm**

Einsatzbereich:

- z. B. Balkonaustritt

Field of application:

- e.g. for balcony exits

Material Material	max. Herstellungslänge max. factory length	Basisstärke Basic thickness	Gesamtstärke incl. Riffelung Total thickness incl. corrugation
Aluminium Aluminium	3000 mm	2,5 mm	4,0 mm
Oberflächenveredelung: Surface finishing:	Alle Farben möglich All colors are possible		
Zubehör: Accessories:	Zubehör nur in geschweißter Ausführung Only welded accessories available		



Bezeichnung: **Sonderbearbeitung LOCHUNG**

Designation: **Special processing PUNCHING**

max. Materialstärke:

- 3 mm

max. material thickness:

- 3 mm

Ø in mm	
1	2 3 4 5 6 7 8 9 10 11 12 13



Bezeichnung: **Sonderbearbeitung LANGLOCH**

Designation: **Special processing OBLONG HOLE**

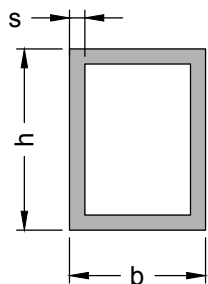
max. Materialstärke:

- 3 mm

max. material thickness:

- 3 mm

Ø in mm		
4 x 7	6 x 50	10 x 30

Produktgruppe: **Rechteckrohre**Product group: **Rectangular pipes**

Einsatzbereich:

- Sonderlösung | Ergänzung

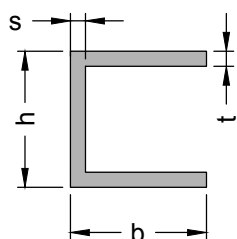
Field of application:

- Special solution | Enhancement

Abmessungen

Dimensions

h	b	s
40 mm	20 mm	2,0 mm
50 mm	30 mm	2,0 mm
60 mm	40 mm	2,5 mm

Produktgruppe: **U-Profile**Product group: **U profiles**

Einsatzbereich:

- Sonderlösung | Ergänzung

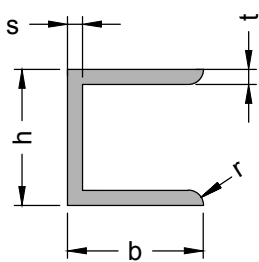
Field of application:

- Special solution | Enhancement

Abmessungen

Dimensions

h	b	s/t
20 mm	20 mm	2,0 mm

Produktgruppe: **U-Rollladen Laufschienen**Product group: **U Rolling shutter guide channels**

Einsatzbereich:

- Sonderlösung | Ergänzung

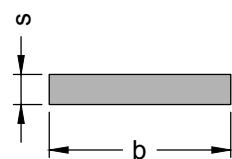
Field of application:

- Special solution | Enhancement

Abmessungen

Dimensions

h	b	s
19 mm	20 mm	1,25 mm
19 mm	25 mm	1,25 mm
23 mm	23 mm	1,50 mm

Produktgruppe: **Flach**Product group: **Flat**

Einsatzbereich:

- Sonderlösung | Ergänzung

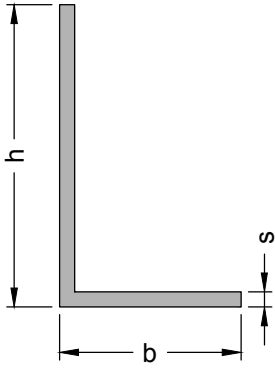
Field of application:

- Special solution | Enhancement

Abmessungen

Dimensions

b	s
40 mm	3 mm



Produktgruppe: **Winkel**

Product group: **Angle**

Einsatzbereich: • Sonderlösung | Ergänzung
Field of application: • Special solution | Enhancement

Abmessungen
Dimensions

h	b	s
15 mm	15 mm	2,0 mm
20 mm	20 mm	2,0 mm
25 mm	15 mm	2,0 mm
25 mm	25 mm	2,0 mm
30 mm	15 mm	2,0 mm
30 mm	20 mm	3,0 mm
30 mm	30 mm	2,0 mm
40 mm	20 mm	2,0 mm
40 mm	20 mm	4,0 mm
40 mm	40 mm	4,0 mm
50 mm	15 mm	2,0 mm
50 mm	30 mm	3,0 mm
50 mm	35 mm	2,0 mm
60 mm	40 mm	4,0 mm
80 mm	15 mm	2,0 mm

Hydropneumatische Handstanze | Hydro-pneumatic hand punch



Ausklinkwerkzeug für:
GUTMANN Kunststoff-Gleitabschluss KF400 | KF250
GUTMANN Aluminium-Gleitabschluss BF4006-Z | BF2506-Z
GUTMANN Aluminium-Bordstück B406 | B256

Notching tool for:

GUTMANN Plastic Sliding Closure KF400 | KF250
 GUTMANN Aluminium Sliding Closure BF4006-Z | BF2506-Z
 GUTMANN Aluminium End Cap B406 | B256



Ausklinkwerkzeug für:
GUTMANN Aluminium-Gleitabschluss MF400
 Notching tool for:
 GUTMANN Aluminium Sliding Closure MF400

The hand punch consists of the basic device with notching tools for GUTMANN window sill side closures made from aluminium and plastic.

The hand punch is supplied in a practical case (with foam material inlay). An expansion kit consisting of a bracket and foot switch is also available.

Die Handstanze besteht aus dem Grundgerät mit Ausklinkwerkzeugen für seitliche GUTMANN Fensterbank-Abschlüsse aus Aluminium und Kunststoff.

Die Handstanze wird im praktischen Koffer (mit Schaumstoffeinlage) geliefert. Zudem ist ein Erweiterungsset, bestehend aus Konsole und Fußschalter, erhältlich.

► Produktvorteile

- Einfache Bedienung
- Schnelle und kostengünstige Bearbeitung
- Ausklinkung links- und rechtsseitig
- Standard-Ausklinkung **42 mm** breit
- Sonderbreiten auf Anfrage
- Exaktes Stanzbild (keine Nachbesserung)
- Ohne zusätzliche Bearbeitung der Rollladenführungsschiene
- Schneller Werkzeugwechsel

► Fazit

- Kontrollierte Entwässerung der Rollladenführungsschiene auf die System-Fensterbank von GUTMANN
- Dauerhafter Schutz für schöne Fassaden

► Product Advantage

- Ease of operation
- Quick, low-cost processing
- Notching at left and right sides
- Standard notching **42 mm** wide
- Special widths on request
- Exact punching pattern (no touching up required)
- No additional processing of the roller shutter guide rail
- Quick tool changes

► Conclusion

- Controlled roller shutter guide rail drainage on the GUTMANN Window Sill System
- Long-term protection for beautiful facades



Produktbezeichnung **Hydropneumatische Handstanze**

Product designation **Hydro-pneumatic hand punch**

- Einsatzbereich: • Ausklinken von Bordstücken
Field of application: • Offsetting end caps

System System	im Lieferumfang enthalten included in scope of delivery	VE PU
GS40/GS25	Koffer mit Schaumstoffeinlage Case with foam material inlay	1 St. 1 pcs.

Produktbezeichnung **Erweiterungsset (Konsole und Fußschalter)**

Product designation **Expansion kit (Bracket and foot switch)**

- Einsatzbereich: • Ausklinken von Bordstücken
Field of application: • Offsetting end caps

System System	VE PU
GS40/GS25	1 St. 1 pcs.

Produktbezeichnung **Ausklinkwerkzeug**

Product designation **Notching tool**

- Einsatzbereich: • Ausklinken von Bordstücken
Field of application: • Offsetting end caps

Bordstücke End caps	Material Material	Stanzbreite Notching width	VE PU
MF400	Aluminium	42 mm	1 St.
	Aluminium	42 mm	1 pcs.
MF400	Aluminium	Sondermaß	1 St.
	Aluminium	Special widths	1 pcs.

Produktbezeichnung **Ausklinkwerkzeug**

Product designation **Notching tool**

- Einsatzbereich: • Ausklinken von Bordstücken
Field of application: • Offsetting end caps

Bordstücke End caps	Material Material	Stanzbreite Notching width	VE PU
KF400 / KF250 B406 / B256	Kunststoff	42 mm	1 St.
	Aluminium	42 mm	1 pcs.
KF400 / KF250 B406 / B256	Kunststoff	Sondermaß	1 St.
	Aluminium	Special widths	1 pcs.

Produktbezeichnung **Ausklinkwerkzeug**

Product designation **Notching tool**

- Einsatzbereich: • Ausklinken von Bordstücken
Field of application: • Offsetting end caps

Bordstücke End caps	Material Material	Stanzbreite Notching width	VE PU
BF4006-Z / BF2506-Z	Aluminium	42 mm	1 St.
	Aluminium	42 mm	1 pcs.
BF4006-Z / BF2506-Z	Aluminium	Sondermaß	1 St.
	Aluminium	Special widths	1 pcs.

Ausführung der Fensterbank | Window sill design

Die Funktion der Fensterbank ist es, das anfallende Oberflächenwasser von Fenster und Fassade kontrolliert abzuleiten. Im Regelfall muss die Fensterbank den Blendrahmen untergreifen. Die Anbindung der Fensterbank am Blendrahmen und an der Leibung muss dicht mit geeigneten Dichtsystemen ausgeführt werden (Verwendung von Dichtung UD 400-1 / UD 40-25 oder eines vorkomprimierten Fugendichtungsbandes).

Wird ein vorkomprimiertes Fugendichtungsband verwendet, muss die gesamte Höhe des Anschraubstegs der Fensterbank abgedeckt werden. Die Anbindung an den Blendrahmen muss gleitfähig sein, dies wird durch die Ausführung der Schraubverbindungen mit Langlöchern und Unterlegscheibe aus Kunststoff gewährleistet. Die erste Schraubverbindung sollte nicht weiter als 75 mm aus den Ecken liegen und muss gegebenenfalls bauseits durch eine 6 mm Bohrung hergestellt werden.

Weitere Details sind der Darstellung im unteren Bereich und den nachfolgenden Verarbeitungshinweisen zu entnehmen.

- Grundsätzlich empfehlen wir für die Geräuschdämmung, (z.B. bei Regen) die Fensterbank mit Antidröhn auszustatten.
- Die 6° Abfallschräge muss nach dem Einbau noch vorhanden sein.
- Ab einer Fensterbanklänge von 3 m ist die Fensterbank mehrteilig mit einem schlagregendichten Dehnungsstoß auszubilden.
- Die zum Schutz der veredelten Oberfläche der Fensterbank aufgeklebte Schutzfolie ist begrenzt UV-beständig. Sonneneinstrahlung während der Lagerung ist zu vermeiden. Die Folie ist spätestens drei Monate nach der Montage zu entfernen! (Folie recycelbar)
- Die aufgeführten Montagehinweise sind angelehnt an den "Leitfaden zur Planung und Ausführung der Montage von Fenstern und Haustüren für Neubau und Renovierung" der RAL-Gütegemeinschaft Fenster und Haustüren e.V. dieser kann für weitere Informationen bestellt werden unter der Telefonnummer: 069 / 95 50 54-0.

Desweiteren orientieren wir uns an den "Empfehlungen für den Einbau/Ersatz von Metall-Fensterbänken (WDVS-Fassaden)" der Gütegemeinschaft Wärmedämmung von Fassaden e.V. mehr Informationen hierzu finden Sie unter "www.farbe-gwf.de"

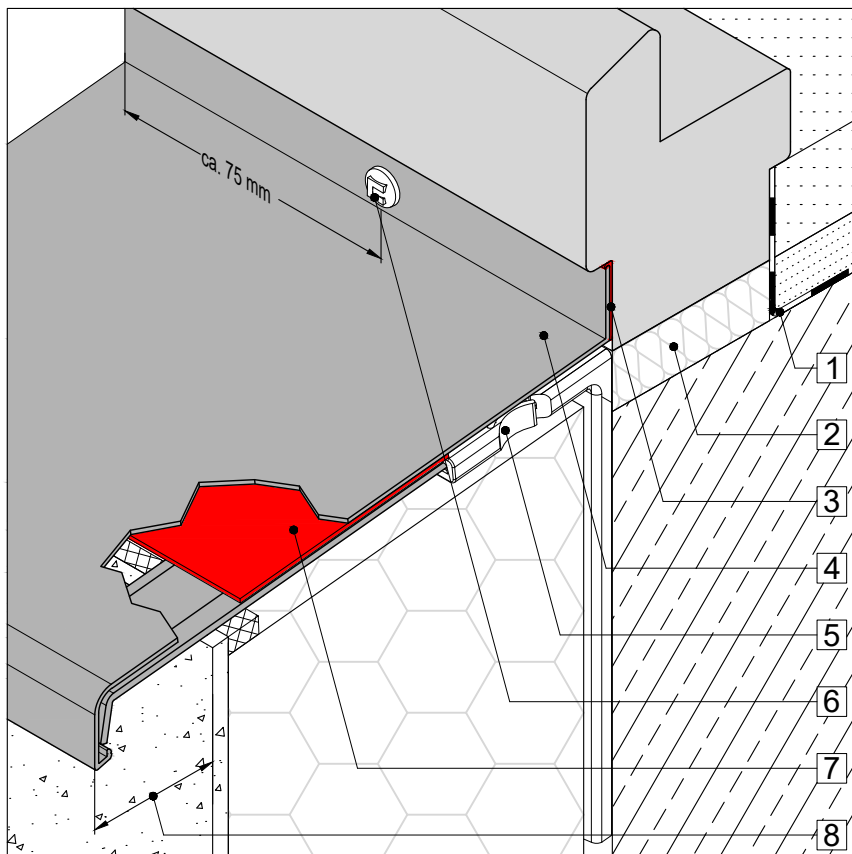
The function of the window sill is to redirect surface water from the window and facade in a controlled manner. The window sill must usually reach underneath the window frame. The connection between the window sill, window frame and soffit must be sealed watertight using a suitable sealing system (e.g. using UD 400-1 / UD 40-25 sealant or pre-compressed joint sealing tape).

If pre-compressed joint sealing tape is used, the entire height of the window sill screw pad must be covered.

The connection to the window frame must be able to move and this is ensured through the design of the screw connections with elongated holes and plastic washers. The first screw connection shouldn't be more than 75 mm from the corners and must be made on site through an 6 mm hole if necessary.

Further details are provided in the illustration of the lower area and the following processing notes.

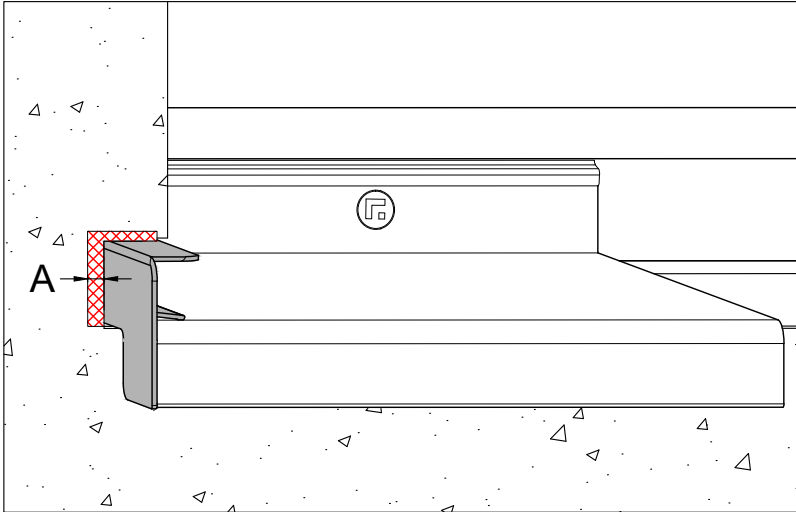
- We always recommend application of anti-drumming compound to the window sill to provide acoustic insulation (e.g. for rain).
- The 6° runoff slope must still be present after installation.
- Window sills longer than 3 m must be constructed in multiple sections with waterproof expansion joints.
- The protective foil applied to the window sill to protect the high quality surface finish has only limited UV resistance. Direct sunlight must be avoided during storage. The foil must be removed within three months of installation at the very latest! (foil is recyclable)
- The installation instructions in this document are based on the "RAL Quality Assurance Guidelines for Planning and Installation of Windows and Doors for New Buildings and Renovations" and, if more information is required, this document can be ordered via the telephone number (in Germany): 069 / 95 50 54-0. This document is also based on the "Recommendations for the Installation/Replacement of Metal Window Sills (ETIC facades)" published by the "Gütegemeinschaft Wärmedämmung von Fassaden e.V." and more information on this is available at "www.farbe-gwf.de".



1. Trennung zwischen Raum- und Außenklima
 2. Dämmung zwischen Blendrahmen und Baukörper
 3. Abdichtung Anschraubsteg mit Dichtung UD 400-1
 4. Aluminium Fensterbank, Neigung $\geq 5^\circ$
 5. Zusätzliche Fensterbankhalter bei Ausladung ≥ 150 mm (z.B. RV-KSI 25)
 6. Verschraubung mit Edelstahlschraube (gleitfähig durch Kunststoff-Unterlegscheiben)
 7. Entdröhnung, wenn gefordert (bekleben von 1/3 der Fläche, Abstand zu Tropfkante ≥ 6 cm)
 8. Fassadenüberstand, wirksame Tropfkante $\geq 3 - 5$ cm Bei Putzmauerwerk wird nach DIN EN 13914-1 ein Überstand von ≥ 4 cm gefordert.
1. Separation of room and outdoor climates
 2. Insulation between window frame and building structure
 3. Sealing of screwing pad using UD 400-1 sealant
 4. Aluminium window sill, slope $\geq 5^\circ$
 5. Additional window sill brackets for overhangs ≥ 150 mm (e.g. RV-KSI 25)
 6. Screw fastening using stainless steel screw (moveable through the use of plastic washers)
 7. Anti-drumming, if required (gluing to 1/3 of the surface, clearance to droplet edge ≥ 6 cm)
 8. Facade overhang, effective droplet edge $\geq 3 - 5$ cm In the case of plaster masonry, according to DIN EN 13914-1 a projection of > 4 cm is required.

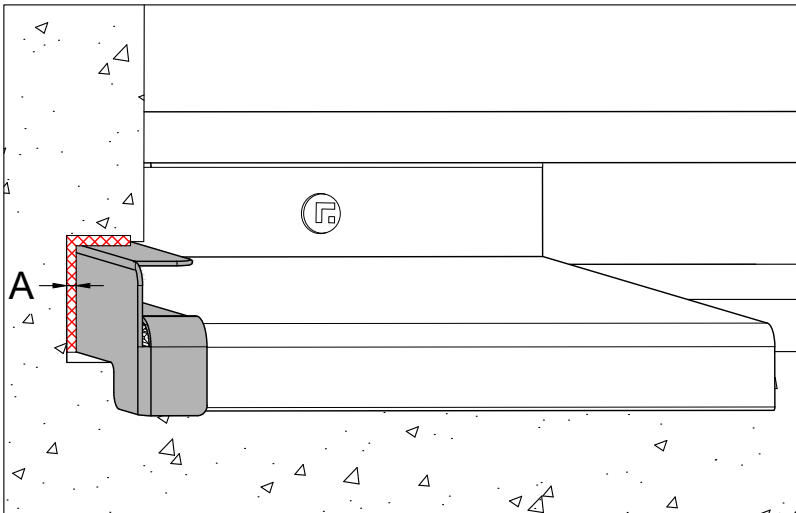
Ausführung der Fensterbank | Window sill design

Fensterbankfarbe Window sill color	Fensterbanklänge [m] Window sill length [m]	zu erwartende Bewegung [mm] Expected movement [mm]	Bordstück ohne Dehnungsausgleich End cap without expansion compensation	Bordstück mit Dehnungsausgleich End cap with expansion compensation
			seitlicher Putzabstand "A" [mm] side plaster clearance "A" [mm]	seitlicher Putzabstand "A" [mm] side plaster clearance "A" [mm]
natur, weiß natural, white	3	±1,5	±2	±1
dunkel dark	3	±2,5	±3	±1



Putzabstand "A" bei Bordstücken ohne Dehnungsausgleich
Plaster clearance "A" for end caps without expansion compensation

B 406 AL
B 404 AL
B 256 AL
B 254 AL
Geschweißte Bordstücke
Welded end caps



Putzabstand "A" bei Bordstücken mit Dehnungsausgleich
Plaster clearance "A" for end caps with expansion compensation

MF 400
BF 4006-Z
BF 4004-Z
BF 2506
BF 2504
KF 400
KF 250

Erforderliche wasserführende Ebenen | Necessary sealing levels

	UD 400-1	UD 40-25
BF 4006-Z	•	•
BF 4004-Z	•	•
BF 2506	X	•
BF 2504	X	•
MF 400	X	•
KF 400 / KF 250	X	•
B 406 AL / B 256 AL (mit Dichtstück with sealing part AL-B)	X	•
B 404 AL / B 254 AL (mit Dichtstück with sealing part AL-B)	X	•
VF 400 / VF 250	X	•
VFG 400 AE 90° / VFG 250 AE 90°	X	X
VFG 400 IE 90° / VFG 250 IE 90°	X	X
VHG 40 IE 135° / VHG 250 IE 135°	X	X
VHG 40 AE 135° / VHG 250 AE 135°	X	X
VS 400 / VS 250	X	X

- Es kann bei fachgerechtem und sorgfältigem Einbau und Anschluss auf eine zweite wasserführende Ebene verzichtet werden.
When the installation is professionally, no second sealing level is necessary.
- X Eine zweite wasserführende Ebene ist zwingend erforderlich.
A second sealing level is mandatory necessary.

Aussage nach "Leitfaden zur Planung und ausführung der Montage von Fenstern und Haustüren für Neubau und Renovierung"
der RAL Gütegemeinschaft.

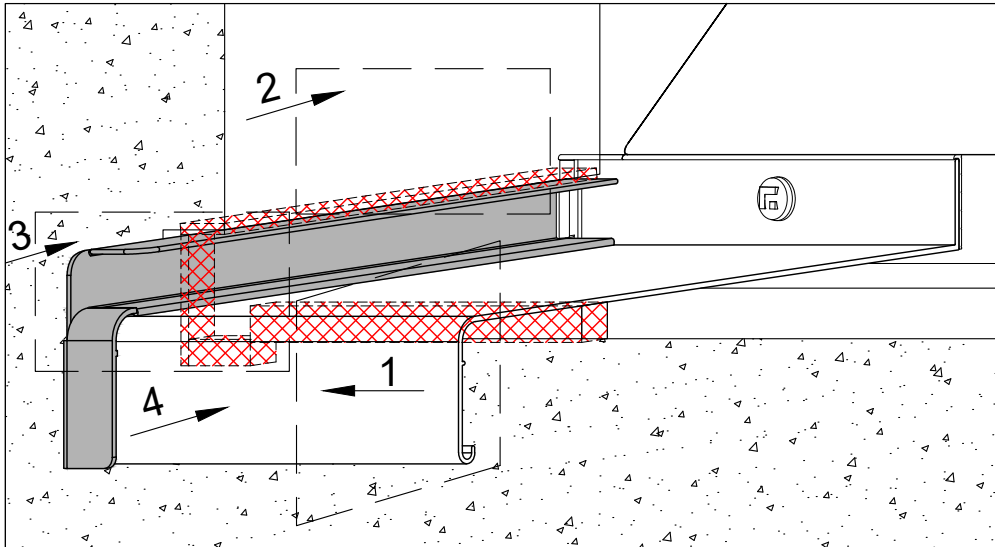
Statement according to the "Guide to the planning and execution of the installation of windows and front doors for new buildings and renovations" of the RAL Quality Association.

Bordstücke und Verbinder mit Dehnungsausgleich | End caps and connectors with expansion compensation

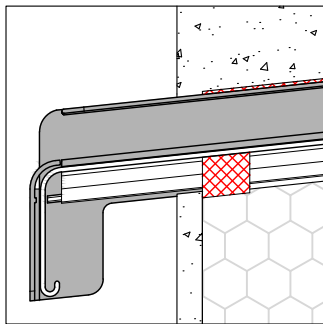


Bordstück MF 400, BF 4006-Z, BF 2506, KF 400, KF 250 mit Dehnungsausgleich für WDVS / Putzmauerwerk | End caps MF 400, BF 4006-Z, BF 2506, KF 400, KF 250 with expansion compensation ETIC / plastered masonry

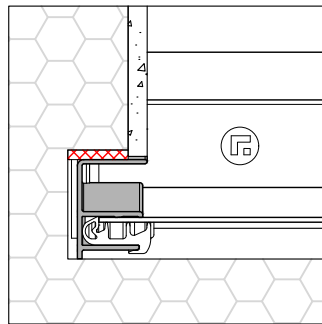
Abdichtung | Seal



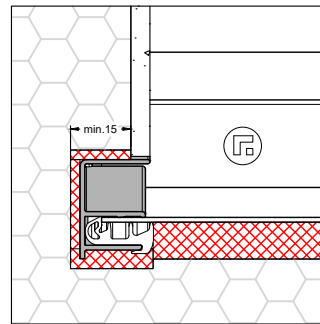
Verlauf der Abdichtung bei Bordstücken mit Dehnungsausgleich | Sealing path for end caps with expansion compensation



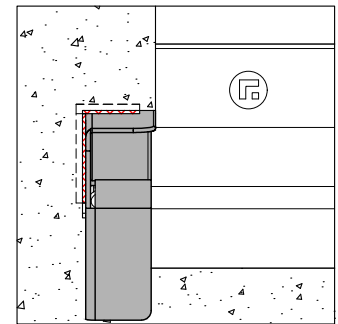
Schnitt | intersection 1



Schnitt | intersection 2



Schnitt | intersection 3



Ansicht | view 4

Bei WDVS Systemen wird ein fachgerecht verlegtes, min. 15 mm breites, vorkomprimiertes Fugendichtungsband auf der gesamten Fugenlänge des Putzschenkels (horizontale Kantung des Bordstücks) aufgebracht (siehe Schnitt 2). Bei verputzten monolithischem Mauerwerk wird ein min. 15 mm breites Dichtband verwendet.

Das vorkomprimierte Fugendichtungsband ist an den Ecken exakt zu schneiden und stauend dicht zu stoßen oder als Schlaufe zu verlegen. In der Planung und Ausführung sind Fugen und vorkomprimiertes Fugendichtungsband so abzustimmen, dass die Dichtigkeit der Fugen gewährleistet ist. An der Unterseite der Fensterbank ist das Fugendichtungsband durchgängig einzusetzen (siehe Schnitt 3).

Zwischen armiertem Unterputz und Oberputz am Putzschenkel und an der Seitenfläche des Bordprofils ist ein Trennschnitt durchzuführen (siehe Ansicht 4). Die Dimensionierung ist hier deutlich kleiner als bei Bordstücken ohne Gleitfunktion, da in diesem Bereich keine planmäßige Bewegung aufgenommen werden muss. (siehe Tabelle Seite 47)
Alternativ dazu kann ein Trennstreifen eingebaut werden.

Bei WDVS Systemen muss der Dämmstoff ausreichende Druckfestigkeit aufweisen, damit der Bewegungsausgleich im vorkomprimierten Fugendichtungsband erfolgt.

With ETIC systems, pre-compressed sealing tape with a minimum width of 15 mm is applied in a professionally correct manner along the entire joint length of the plaster edge (horizontal edge of the end cap), as shown in section 2. Sealing tape with a minimum width of 15 mm is used for plastered monolithic masonry.

The pre-compressed sealing tape is to be cut exactly at the corners and the ends pressed tightly together or is to be laid in a loop. The joints and pre-compressed sealing tape are to be planned and executed to match each other and thus ensure that the joints are watertight. The sealing tape is to be applied continuously to the underside of the window sill (see section 3).

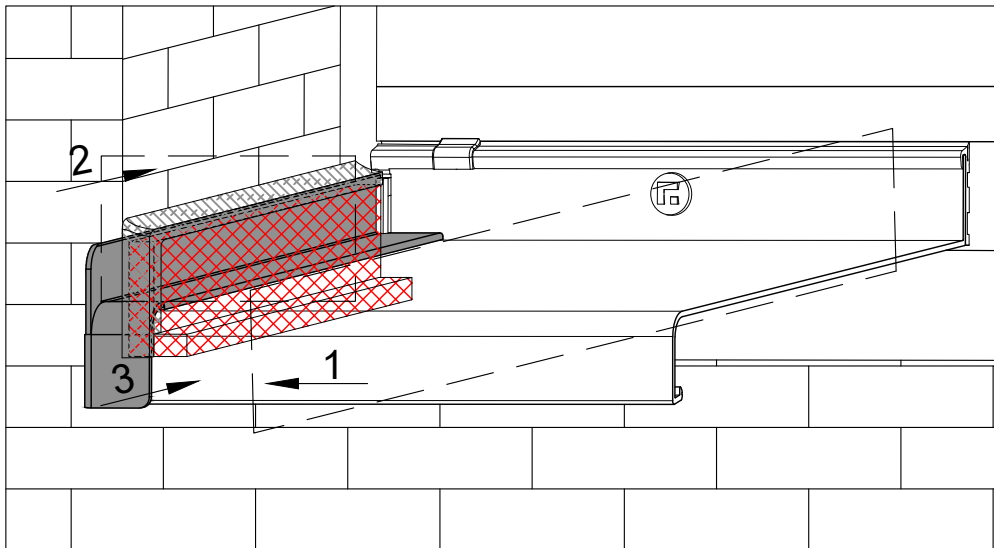
A separation cut must be made between the reinforced coarse plaster layer and the top plaster layer at the plaster edge and at the side surface of the end cap profile (see view 4).

The dimensioning is significantly smaller than the dimensions used for non-movable end caps, because no planned movement needs to be accommodated in this area. (see table on page 47)
Alternatively, a separating strip can be installed.

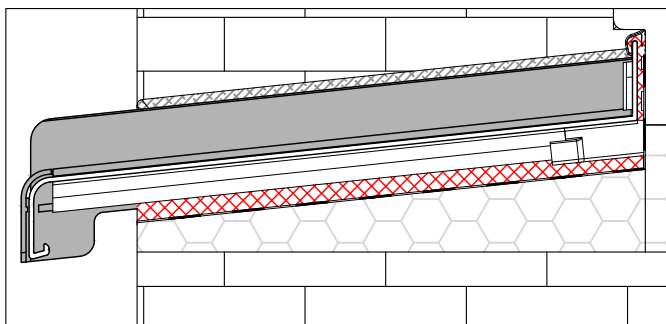
With ETIC systems, the insulating material must have sufficient compressive strength to ensure that the movement compensation occurs in the pre-compressed sealing tape.

Bordstück BF 4004-Z, BF 2504 mit Dehnungsausgleich für Sichtmauerwerk End cap BF 4004-Z, BF 2504 with expansion compensation

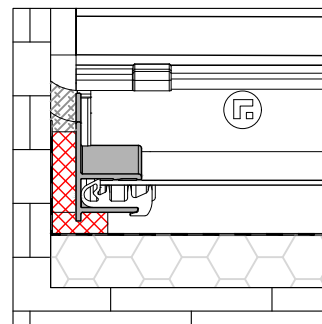
Abdichtung | Seal



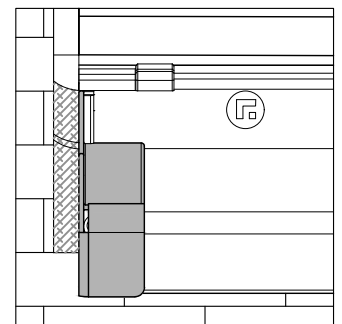
Verlauf der Abdichtung bei Bordstücken mit Dehnungsausgleich | Sealing path for end caps with expansion compensation



Schnitt | intersection 1



Schnitt | intersection 2



Ansicht | view 3

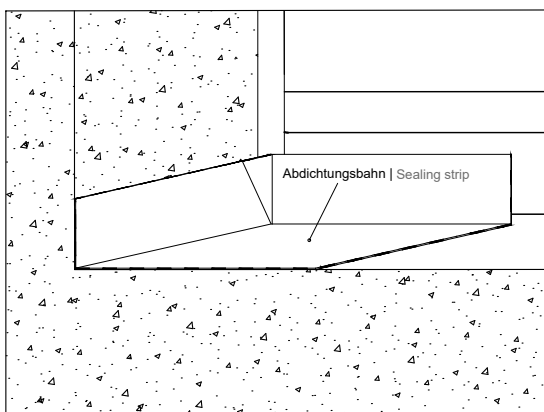
Die Fugenbreite ist ≥ 8 mm auszubilden und entsprechend dem Leitfaden zur Montage der RAL-Gütegemeinschaft auszuführen.

The joint width must be ≥ 8 mm and must be constructed in accordance with the "RAL Quality Assurance Guidelines for Installation".

Zwischen den Bordprofilen und den Laibungen wird dem Gefälle der Fensterbank folgend je ein vorkomprimiertes Fugendichtungsband eingebracht (siehe Schnitt 2).

Pre-compressed sealing tape is to be applied to each of the areas between the edge profiles and soffits, following the slope of the window sill (see section 2).

Ausführung mit zusätzlicher Dichtebene - zweistufig | Version with additional sealing layer - two layer



Beispiel für eine wannenförmige Ausbildung der zweiten Dichtebene mit einer Bauabdichtungsbahn
Example of a pan-shaped second sealing layer with a construction sealing strip

Wenn eine dauerhafte Abdichtung über eine Dichtebene nicht gewährleistet werden kann, ist eine Ausführung mit einer zweiten Dichtebene vorzunehmen.

Dabei wird das über die erste Dichtebene eingedrungene Wasser auf der zweiten Dichtebene gesammelt und kontrolliert nach außen abgeleitet.

Die zweite Dichtebene kann über eine wannenförmig ausgebildete Bauabdichtungsbahn oder durch geeignete Putz, Spachtelmasse, Dichtschlämme oder Flüssigabdichtung unter der Fensterbank und an der Laibung realisiert werden.

If permanent sealing cannot be achieved using a single sealing layer then a version with a second sealing layer must be used.

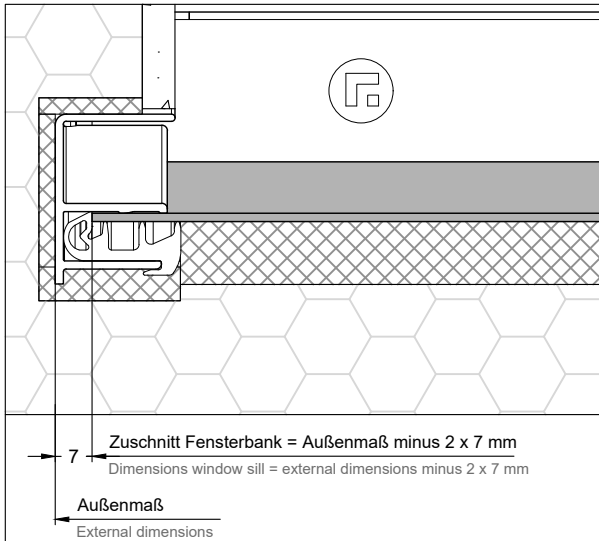
In this version, water penetrating the first sealing layer is collected in the second sealing layer and channelled outdoors in a controlled manner.

The second sealing layer can be implemented using a pan-shaped construction sealing strip or with suitable plaster, filler, sealing compound or liquid sealant under the window sill and on the soffit.

Bordstück mit Dehnungsausgleich | End cap with expansion compensation

Zuschnittsmaße | Trimming dimension

- Die Bordstücke mit Dehnungsausgleich sind so ausgelegt das eine Längenausdehnung von ca. 3 mm aufgenommen werden kann.
- Die Montage mit Hammer oder ähnlichen Gegenständen ist zu vermeiden, da dies zu Beschädigungen des Bordstückes mit Dehnungsausgleich führen kann.
- Die Zuschnittsmaße der Bordstücke mit Dehnungsausgleich sind den Schnitten auf dieser Seite zu entnehmen.
- Zuschnitt muss gratfrei sein!
- The end caps with expansion compensation are designed to accommodate a longitudinal expansion of approx. 3 mm.
- Installation with a hammer or similar tool has to be avoided because this can damage the sliding closure.
- The trimming dimensions for the end caps with expansion compensation are specified in the section drawings on this page.
- The trimmed edge must be free of burrs!

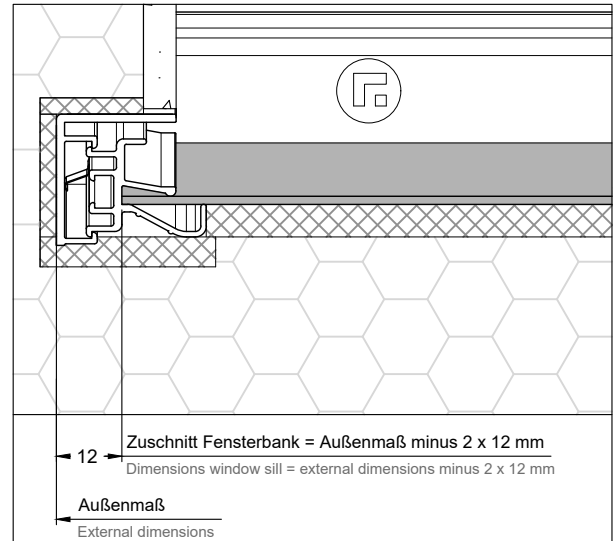


Bei Bordstück BF 4006-Z, BF 2506

Beim Zuschnitt der Fensterbank ist darauf zu achten, dass der Gleitabschluss die Fensterbank beidseitig um jeweils 7 mm (= 14 mm) verbreitert.

With end caps BF 4006-Z, BF 2506

When trimming the window sill, note that the sliding closure widens the window sill by 7 mm on both sides (= 14 mm).

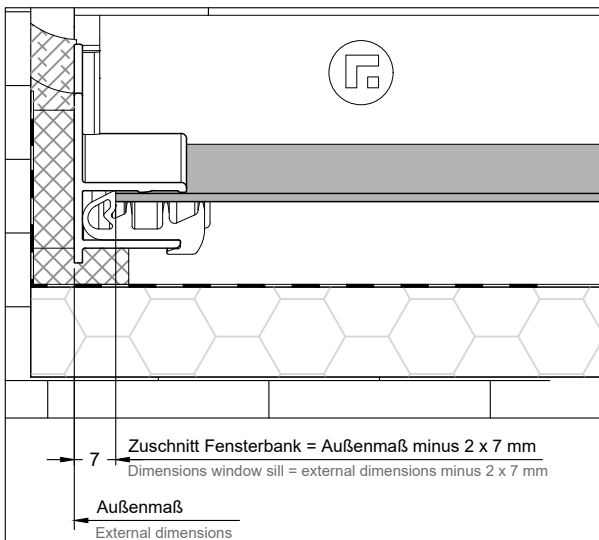


Bei Bordstück MF 400

Beim Zuschnitt der Fensterbank ist darauf zu achten, dass der Gleitabschluss die Fensterbank beidseitig um jeweils 12 mm (= 24 mm) verbreitert.

With end caps MF 400

When trimming the window sill, note that the sliding closure widens the window sill by 12 mm on both sides (= 24 mm).

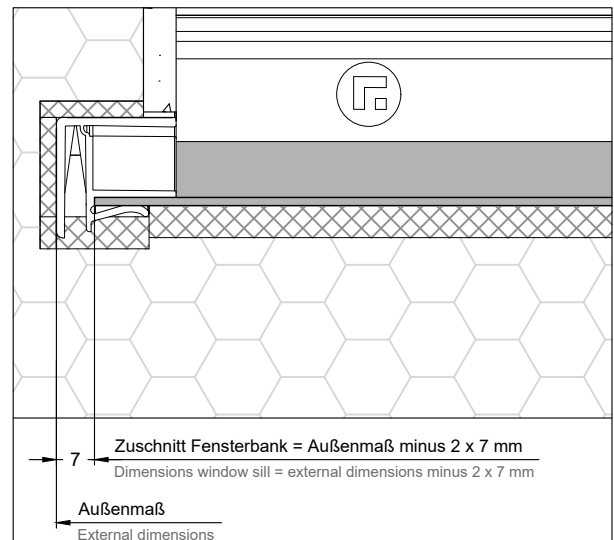


Bei Bordstück BF 4004-Z, BF 2504

Beim Zuschnitt der Fensterbank ist darauf zu achten, dass der Gleitabschluss die Fensterbank beidseitig um jeweils 7 mm (= 14 mm) verbreitert.

With end caps BF 4004-Z, BF 2504

When trimming the window sill, note that the sliding closure widens the window sill by 7 mm on both sides (= 14 mm).



Bei Bordstück KF 400, KF 250

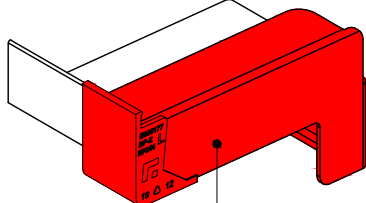
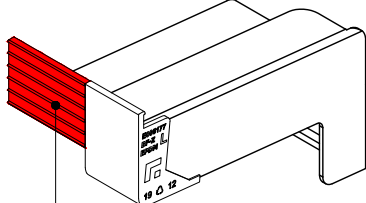
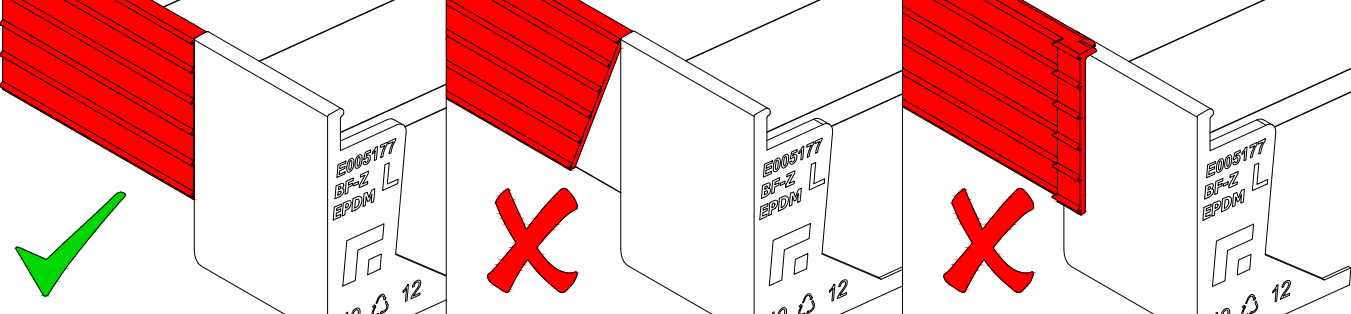
Beim Zuschnitt der Fensterbank ist darauf zu achten, dass der Gleitabschluss die Fensterbank beidseitig um jeweils 7 mm (= 14 mm) verbreitert.

With end caps KF 400, KF 250

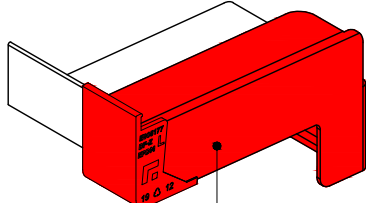
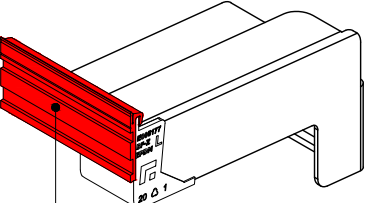
When trimming the window sill, note that the sliding closure widens the window sill by 7 mm on both sides (= 14 mm).

Verarbeitungshinweise für Bordstück BF 4006-Z / B 4004-Z
Processing notes for end caps BF 4006-Z / B 4004-Z

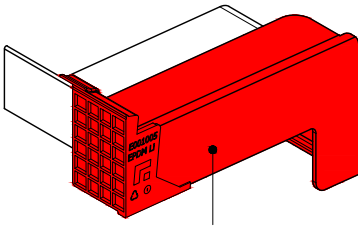
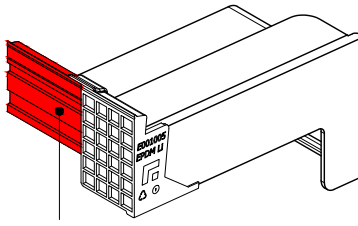
Dichtung UD 400-1 | Gasket UD 400-1

<p>1</p>  <p>Bordstück BF 4006-Z / BF 4004-Z Window sill end cap BF 4006-Z / BF 4004-Z</p>	<p>2</p>  <p>Dichtung UD 400-1 Gasket UD 400-1</p>	<ol style="list-style-type: none"> 1. Aluminiumfensterbank in Bordstück einschieben. 2. Dichtung UD 400-1 auf Lichtmaß des Dichtstücks der Bordstücke zuschneiden und auf Fensterbank aufbringen. <ol style="list-style-type: none"> 1. Slide the aluminium window sill into the end cap. 2. Cut the seal UD 400-1 to the clearance of the sealing piece of the end caps and apply to the window sill.
		

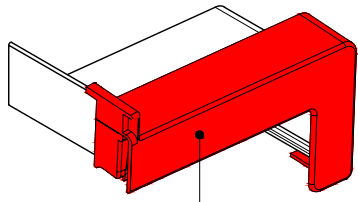
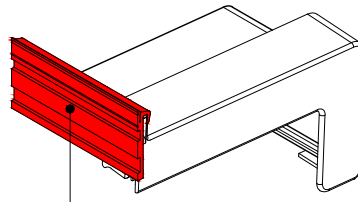
Dichtung UD 40-25 | Gasket UD 40-25

<p>1</p>  <p>Bordstück BF 4006-Z / BF 4004-Z Window sill end cap BF 4006-Z / BF 4004-Z</p>	<p>2</p>  <p>Dichtung UD 40-25 Gasket UD 40-25</p>	<ol style="list-style-type: none"> 1. Aluminiumfensterbank in Bordstück einschieben. 2. Dichtung UD 40-25 auf Außenmaß der Bordstücke zuschneiden und auf Fensterbank aufbringen. <ol style="list-style-type: none"> 1. Slide the aluminium window sill into the end cap. 2. Cut the seal UD 40-25 to the outer dimensions of the end caps and apply to the window sill.
---	---	--

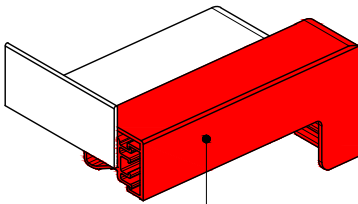
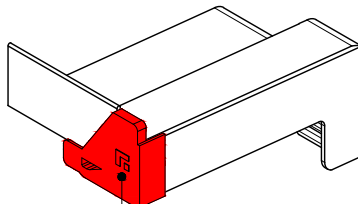
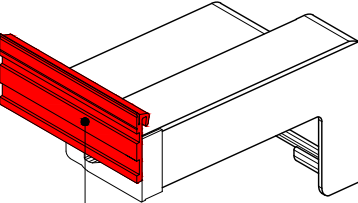
Verarbeitungshinweise für Bordstück BF 2506 / BF 2504 |
Processing notes for end caps BF 2506 / BF 2504

1	2	<ol style="list-style-type: none"> 1. Aluminiumfensterbank in Bordstück einschieben. 2. Dichtung UD 40-25 aufstecken und bis Anschlag Dichtstück einschieben. <ol style="list-style-type: none"> 1. Slide the aluminium window sill into the end cap. 2. Fit the UD 40-25 seal and push in the sealing part as far as it will go.
 <p>Bordstück BF 2506 / BF 2504 Window sill end cap BF 2506 / BF 2504</p>	 <p>Dichtung UD 40-25 Gasket UD 40-25</p>	

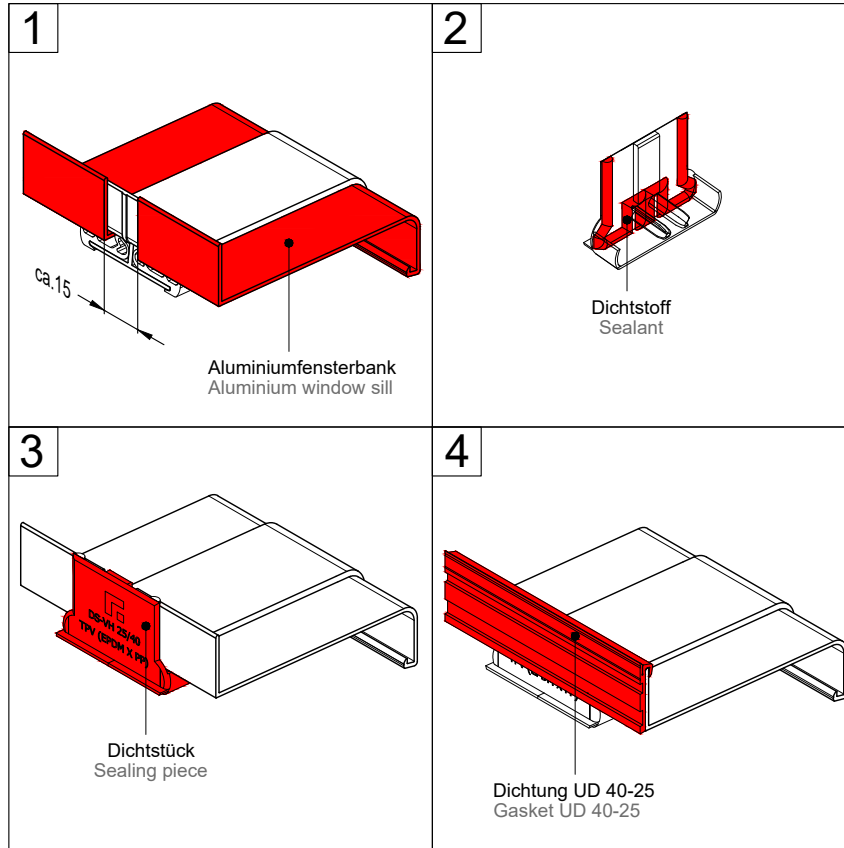
Verarbeitungshinweise für Bordstück KF 400 / KF 250 |
Processing notes for end caps KF 400 / KF 250

1	2	<ol style="list-style-type: none"> 1. Aluminiumfensterbank in Bordstück einschieben. 2. Dichtung UD 40-25 aufstecken. Dichtung geht bis Ende Bordstück. <ol style="list-style-type: none"> 1. Slide the aluminium window sill into the end cap 2. Fit the UD 40-25 seal. Seal runs to the end of the end cap.
 <p>Bordstück KF 400 / KF 250 Window sill end cap KF 400 / KF 250</p>	 <p>Dichtung UD 40-25 Gasket UD 40-25</p>	

Verarbeitungshinweise für Bordstück MF 400 |
Processing notes for end caps MF 400

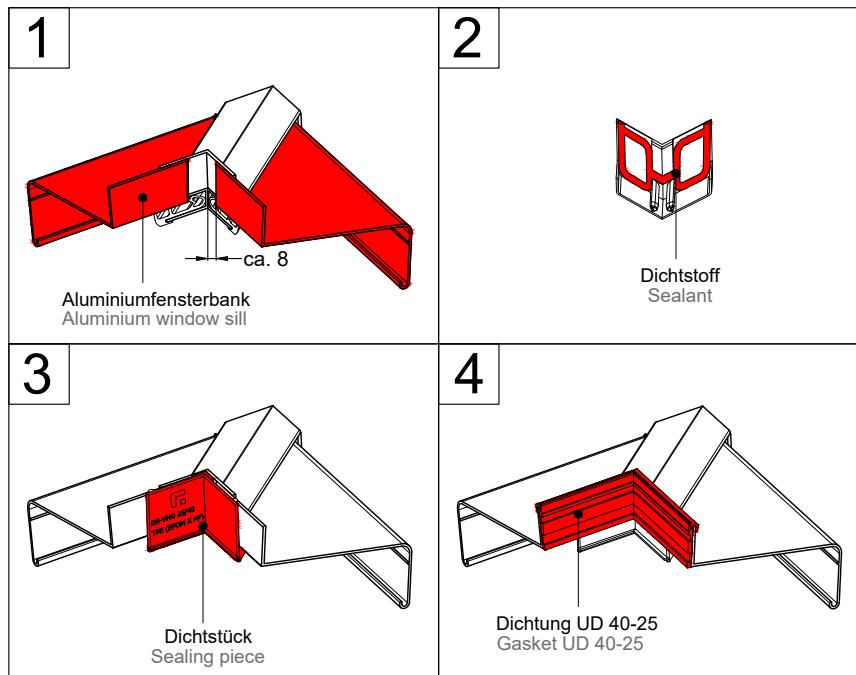
1	2	<ol style="list-style-type: none"> 1. Aluminiumfensterbank in Bordstück einschieben. 2. Dichtstück MF aufstecken. 3. Dichtung UD 40-25 aufstecken. Dichtung geht bis Ende Bordstück. <ol style="list-style-type: none"> 1. Slide the aluminium window sill into the end cap. 2. Fit the MF sealing part. 3. Fit the UD 40-25 seal. Seal runs to the end of the end cap.
 <p>Bordstück MF 400 Window sill end cap MF 400</p>	 <p>Dichtstück MF Sealing Part MF</p>	
3		
 <p>Dichtung UD 40-25 Gasket UD 40-25</p>		

Verarbeitungshinweise für Verbinder VF 400 / VF 250 | Processing notes for connectors VF 400 / VF 250



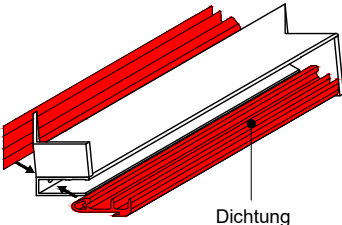
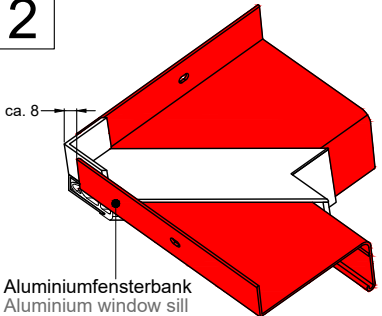
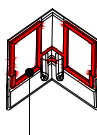
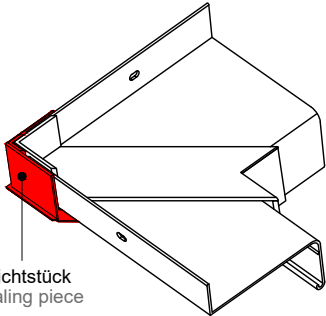
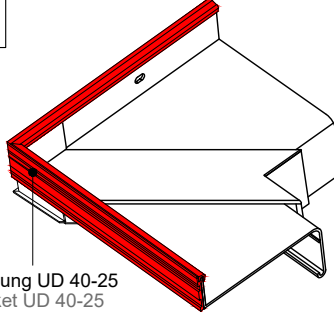
1. Aluminiumfensterbänke einschieben. Zwischen den Fensterbänken ist ein Abstand von ca. 15 mm einzuhalten. Dies ist beim Zuschnitt zu berücksichtigen.
 2. Dichtstoff (z.B. Firma illbruck SP030, Firma Henkel Sista M 700 oder Terostat MS 930) auf mitgeliefertes Dichtstück wie dargestellt auftragen.
 3. Dichtstück auf die Rückseite des Verbinders aufstecken.
 4. Dichtung UD 40-25 über Fensterbank / Verbinder ziehen.
1. Slide in the aluminium window sill. A clearance of approx. 15 mm is to be maintained between the window sills. This must be taken into account when trimming.
 2. Apply sealant (e.g. Illbruck SP030, Henkel Sista M 700 or Terostat MS 930) to the supplied sealing part as illustrated.
 3. Fit the sealing part to the rear side of the connector.
 4. Pull the UD 40-25 seal over the window sill / connector.
- Achtung!**
Ein Verbau des Verbinders ist mit der Dichtung UD 400-1 nicht möglich.
Attention!
The connector can't be installed with seal UD 400-1.

Verarbeitungshinweise für Verbinder VFG 400 / VFG 250 Außenecke 90° | Processing notes for connectors VFG 400 / VFG 250 outer corner 90°



1. Aluminiumfensterbänke einschieben. Zwischen Fensterbank und Verbinderecke ist ein Abstand von ca. 8 mm pro Seite einzuhalten. Dies ist beim Zuschnitt zu berücksichtigen.
 2. Dichtstoff (z.B. Firma illbruck SP030, Firma Henkel Sista M 700 oder Terostat MS 930) auf mitgeliefertes Dichtstück wie dargestellt auftragen.
 3. Dichtstück auf die Rückseite des Verbinders aufstecken.
 4. Dichtung UD 40-25 über Fensterbank / Verbinder ziehen.
1. Slide in the aluminium window sill. A clearance of approx. 8 mm per side is to be maintained between the window sill and connector corner. This must be taken into account when trimming.
 2. Apply sealant (e.g. Illbruck SP030, Henkel Sista M 700 or Terostat MS 930) to the supplied sealing part as illustrated.
 3. Fit the sealing part to the rear side of the connector.
 4. Pull the UD 40-25 seal over the window sill / connector.

Verarbeitungshinweise für Verbinder VFG 400 IE / VFG 250 IE Innenecke 90° | Processing notes for connectors VFG 400 IE / VFG 250 IE inner corners 90°

<p>1</p>  <p>Dichtung Gasket</p>	<p>2</p>  <p>ca. 8</p> <p>Aluminiumfensterbank Aluminium window sill</p>	<ol style="list-style-type: none"> 1. Dichtung (aus Dichtset) in Fensterbankverbinder einschieben. 2. Aluminiumfensterbänke einschieben. Zwischen Fensterbank und Verbinderecke ist ein Abstand von ca. 8 mm pro Seite einzuhalten. Dies ist beim Zuschnitt zu berücksichtigen. 3. Dichtstoff (z.B. Firma illbruck SP030, Firma Henkel Sista M 700 oder Terostat MS 930) auf mitgeliefertes Dichtstück wie dargestellt auftragen.
<p>3</p>  <p>Dichtstoff Sealant</p>	<p>4</p>  <p>Dichtstück Sealing piece</p>	<ol style="list-style-type: none"> 4. Dichtstück (aus Dichtset) auf die Rückseite des Verbinders aufstecken. 5. Dichtung UD 40-25 über Fensterbank / Verbinder ziehen.
<p>5</p>  <p>Dichtung UD 40-25 Gasket UD 40-25</p>	<ol style="list-style-type: none"> 1. Insert gasket into connector. 2. Slide in the aluminium window sill. A clearance of approx. 8 mm per side is to be maintained between the window sill and connector corner. This must be taken into account when trimming. 3. Apply sealant (e.g. Illbruck SP030, Henkel Sista M 700 or Terostat MS 930) to the supplied sealing part as illustrated. 4. Fit the sealing part to the rear side of the connector. 5. Pull the UD 40-25 seal over the window sill / connector. 	

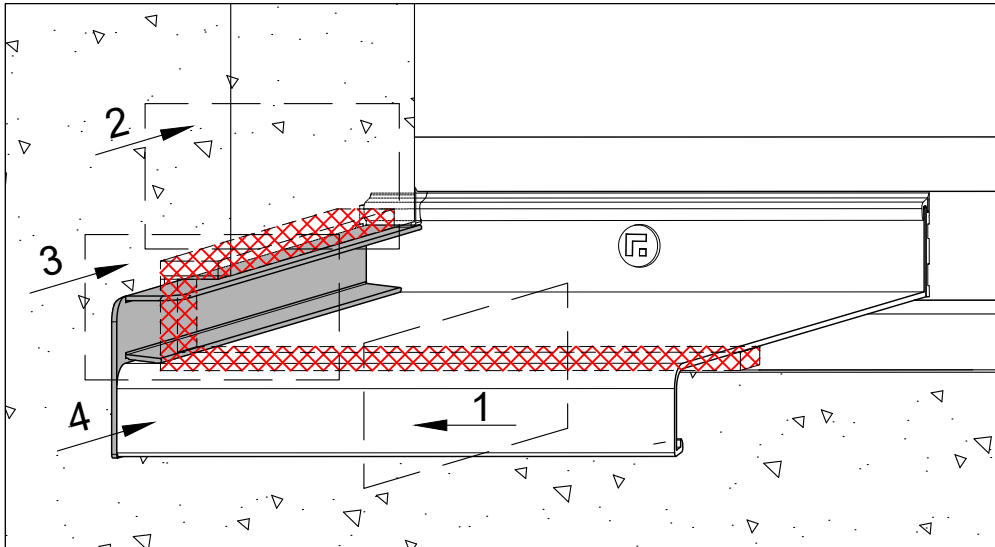
Bordstücke ohne Dehnungsausgleich und Verbinder | End caps without expansion compensation and connector



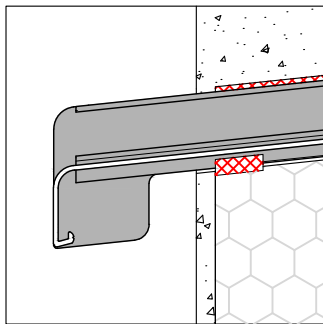
Bordstück B 406 AL, B256 AL ohne Dehnungsausgleich für WDVS / Putzmauerwerk |

End cap B 406 AL, B256 AL without expansion compensation for ETIC / plastered masonry

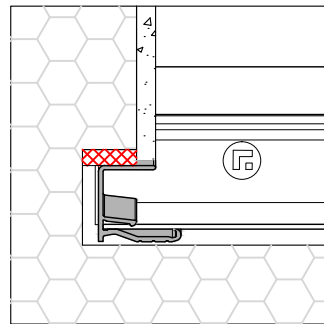
Abdichtung | Seal



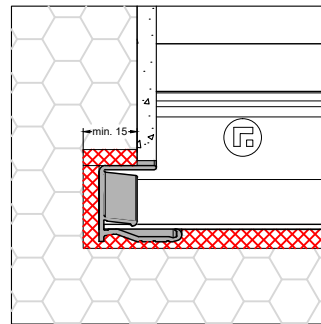
Verlauf der Abdichtung bei Bordstücken ohne Dehnungsausgleich | Sealing path for end caps without expansion compensation



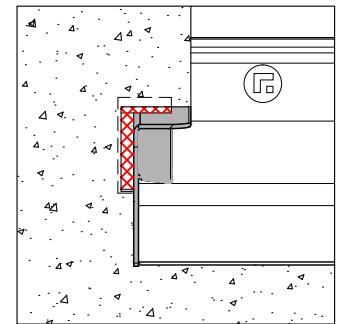
Schnitt | intersection 1



Schnitt | intersection 2



Schnitt | intersection 3



Ansicht | view 4

Bei WDVS Systemen wird ein fachgerecht verlegtes, min. 15 mm breites vorkomprimiertes Fugendichtungsband auf der gesamten Fugenlänge des Putzschenkels (horizontale Kantung des Bordstücks) aufgebracht (siehe Schnitt 2). Bei verputzten monolithischem Mauerwerk wird ein min. 15 mm breites Fugendichtungsband verwendet.

Das vorkomprimierte Fugendichtungsband ist an den Ecken exakt zu schneiden und stauend dicht zu stoßen oder als Schlaufe zu verlegen. In der Planung und Ausführung sind Fugen und vorkomprimiertes Fugendichtungsband so abzustimmen, dass die Dichtigkeit der Fugen gewährleistet ist. An der Unterseite der Fensterbank ist das Fugendichtungsband durchgängig einzusetzen (siehe Schnitt 3).

Zwischen armierten Unterputz und Oberputz am Putzschenkel und an der Seitenfläche des Bordprofils ist ein Trennschnitt durchzuführen (siehe Ansicht 4). Der Trennschnitt an der Seitenfläche muss so breit sein, dass eine zwangungsfreie Bewegung möglich ist (siehe Tabelle Seite 47). Alternativ dazu kann ein Trennstreifen eingebaut werden.

Bei WDVS Systemen muss der Dämmstoff ausreichende Druckfestigkeit aufweisen, damit der Bewegungsausgleich im vorkomprimierten Fugendichtungsband erfolgt.

With ETIC systems, pre-compressed sealing tape with a minimum width of 15 mm is applied in a professionally correct manner along the entire joint length of the plaster edge (horizontal edge of the window sill), as shown in section 2. Sealing tape with a minimum width of 15 mm is used or plastered monolithic masonry.

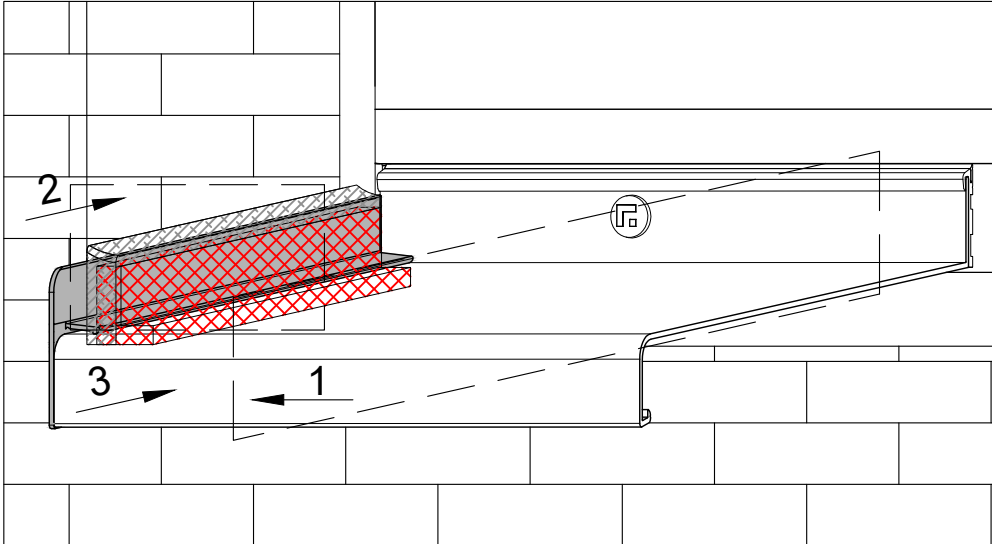
The pre-compressed sealing tape is to be cut exactly at the corners and the ends pressed tightly together or is to be laid in a loop. The joints and pre-compressed sealing tape are to be planned and executed to match each other and thus ensure that the joints are watertight. The sealing tape is to be applied continuously to the underside of the window sill (see section 3).

A separation cut must be made between the reinforced coarse plaster layer and the top plaster layer at the plaster edge and at the side surface of the end cap profile (see view 4). The separation cut on the side surface must be wide enough to allow free movement (see table on page 47). Alternatively, a separating strip can be installed.

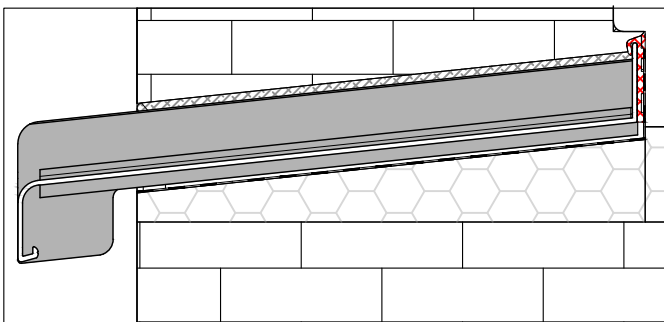
With ETIC systems, the insulating material must have sufficient compressive strength to ensure that the movement compensation occurs in the pre-compressed sealing tape.

Bordstück B 404 AL, B 254 AL ohne Dehnungsausgleich für Sichtmauerwerk End cap B 404 AL, B 254 AL without expansion compensation for visible masonry

Abdichtung | Seal



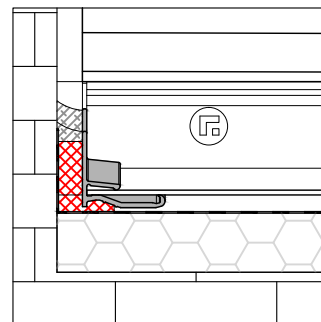
Verlauf der Abdichtung bei Bordstücken ohne Dehnungsausgleich | Sealing path for end caps without expansion compensation



Schnitt | intersection 1

Die Fugenbreite ist ≥ 8 mm auszubilden und entsprechend dem Leitfaden zur Montage der RAL-Gütegemeinschaft auszuführen.

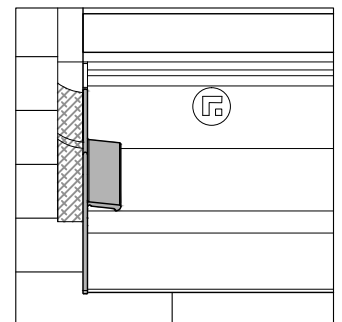
Zwischen den Bordprofilen und den Laibungen wird dem Gefälle der Fensterbank folgend je ein vorkomprimiertes Fugendichtungsband eingebracht (siehe Schnitt 2).



Schnitt | intersection 2

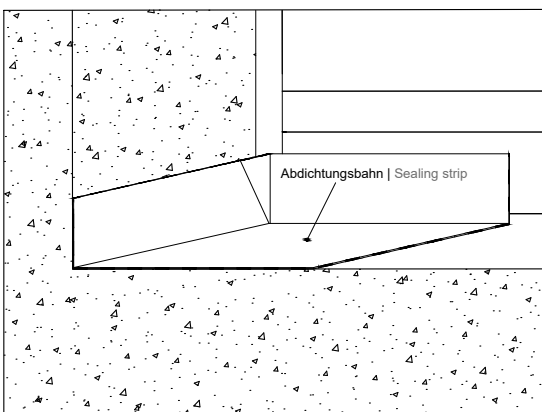
The joint width must be ≥ 8 mm and must be constructed in accordance with the "RAL Quality Assurance Guidelines for Installation".

Pre-compressed sealing tape is to be applied to each of the areas between the edge profiles and soffits, following the slope of the window sill (see section 2)



Ansicht | view 3

Ausführung mit zusätzlicher Dichtebene - zweistufig | Version with additional sealing layer - two layer



Beispiel für eine wannenförmige Ausbildung der zweiten Dichtebene mit einer Bauabdichtungsbahn
Example of a pan-shaped second sealing layer with a construction sealing strip

Wenn eine dauerhafte Abdichtung über eine Dichtebene nicht gewährleistet werden kann, ist eine Ausführung mit einer zweiten Dichtebene vorzunehmen. Dabei wird das über die erste Dichtebene eingedrungene Wasser auf der zweiten Dichtebene gesammelt und kontrolliert nach außen abgeleitet. Die zweite Dichtebene kann über eine wannenförmig ausgebildete Bauabdichtungsbahn oder durch geeignete Putz, Spachtelmasse, Dichtschlämme oder Flüssigabdichtung unter der Fensterbank und an der Laibung realisiert werden.

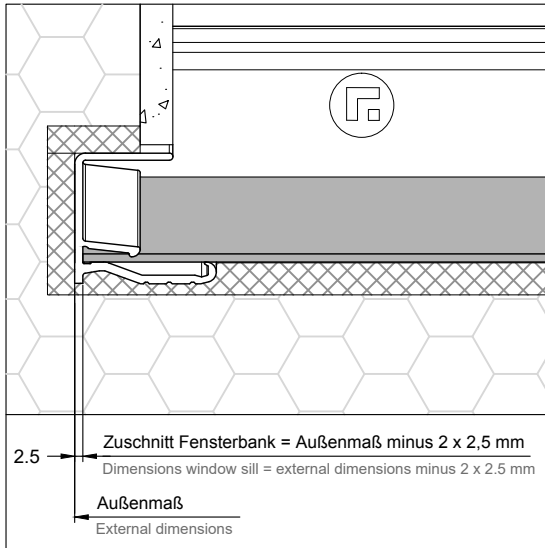
If permanent sealing cannot be achieved using a single sealing layer then a version with a second sealing layer must be used.

In this version, water penetrating the first sealing layer is collected in the second sealing layer and channelled outdoors in a controlled manner.

The second sealing layer can be implemented using a pan-shaped construction sealing strip or with suitable plaster, filler, sealing compound or liquid sealant under the window sill and on the soffit.

Bordstück ohne Dehnungsausgleich | End cap without expansion compensation

Zuschnittsmaße | Trimming dimension

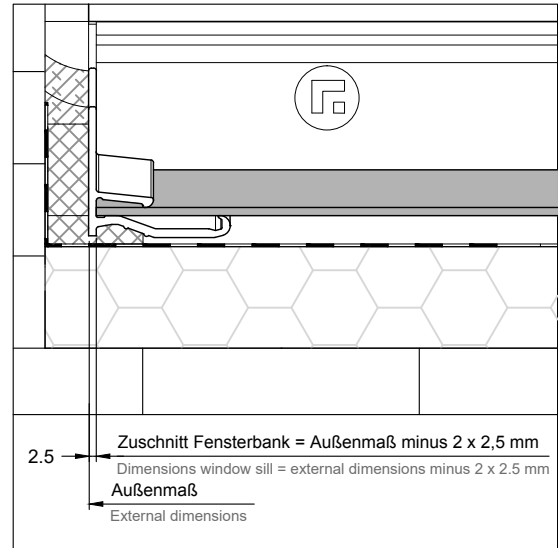


Bei Bordstück B 406 AL, B 256 AL

Beim Zuschnitt der Fensterbank ist darauf zu achten, dass der Gleitabschluss die Fensterbank beidseitig um jeweils 2.5 mm (= 5 mm) verbreitert.

With end caps B 406 AL, B 256 AL

When trimming the window sill, note that the sliding closure widens the window sill by 2.5 mm on both sides (= 5 mm).



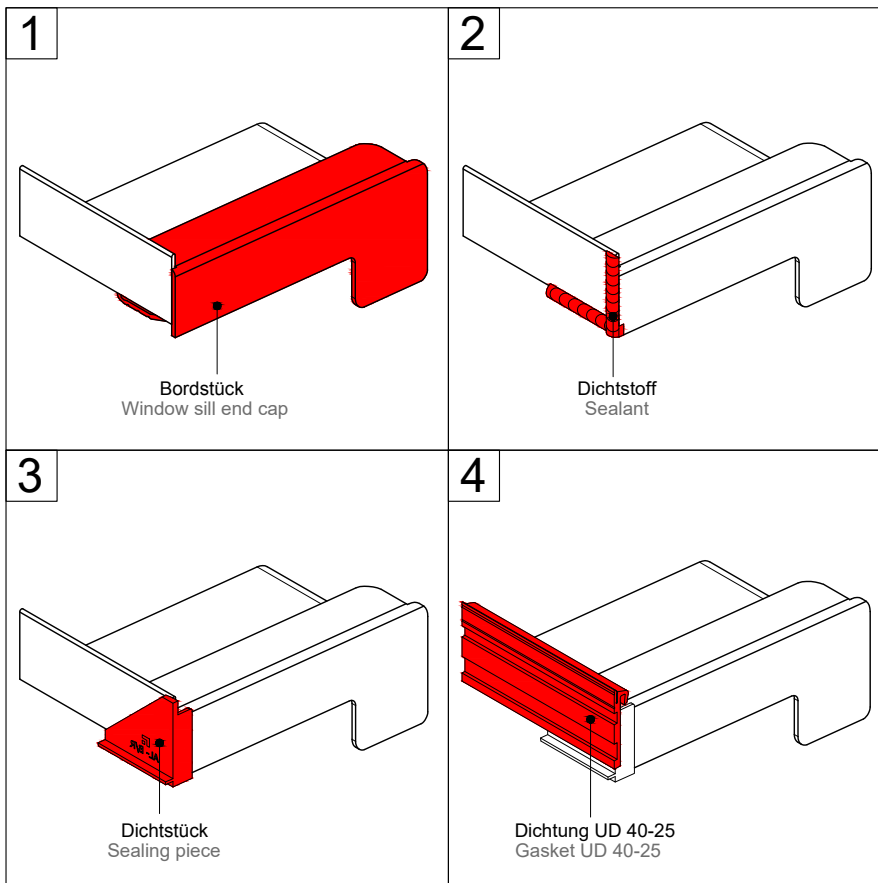
Bei Bordstück B 404 AL, B 254 AL

Beim Zuschnitt der Fensterbank ist darauf zu achten, dass der Gleitabschluss die Fensterbank beidseitig um jeweils 2.5 mm (= 5 mm) verbreitert.

With end caps B 404 AL, B 254 AL

When trimming the window sill, note that the sliding closure widens the window sill by 2.5 mm on both sides (= 5 mm).

Verarbeitung Dichtstück AL-B | Processing of sealing piece AL-B



Dichtstück AL-B für Bordstücke ohne Dehnungsausgleich

Sealing part AL-B for end caps without expansion compensation

B 406 AL
B 404 AL
B 256 AL
B 254 AL

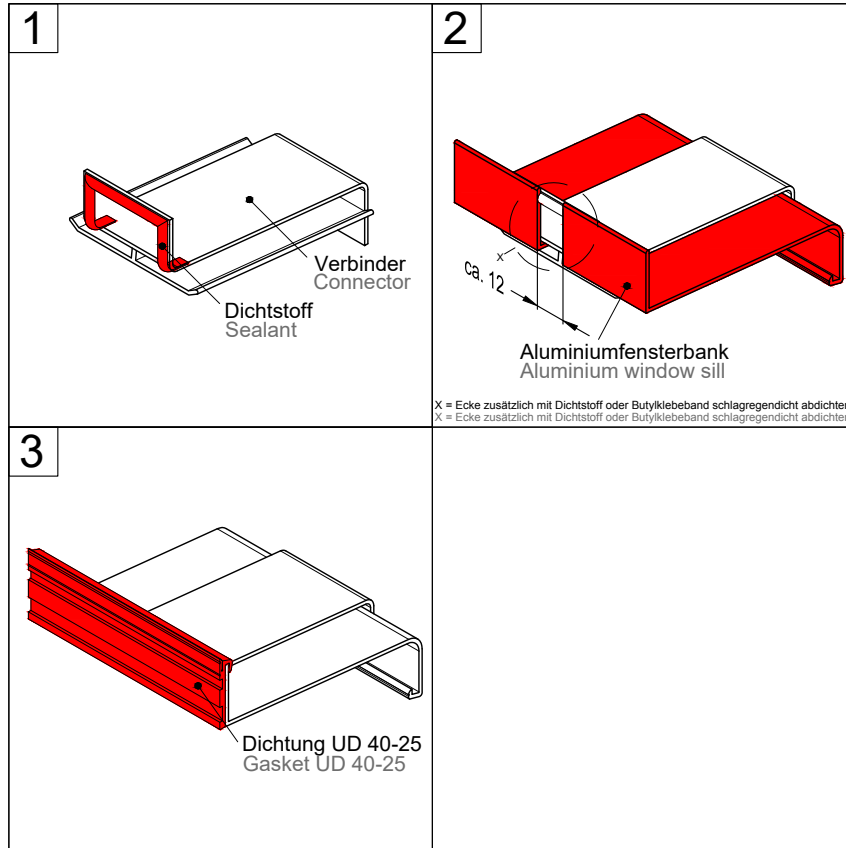
1. Aluminium-Bordstück auf Fensterbank montieren.
2. Dichtstoff (z.B. Firma illbruck SP030, Firma Henkel Sista M 700 oder Terostat MS 930) rückseitig zwischen Anschraubsteg und Bordstück auftragen.
3. Dichtstück auf die Rückseite des Verbinders aufstecken.
4. Dichtung UD 40-25 über Fensterbank und Dichtstück ziehen.

1. Slide in the aluminium window sill.
2. Apply sealant (e.g. Illbruck SP030, Henkel Sista M 700 or Terostat MS 930) to the rear, between the screwing pad and the end cap.

3. Fit the sealing part to the rear side of the connector.

4. Pull the UD 40-25 seal over the window sill and sealing part.

Verarbeitungshinweise für Verbinder VH 40 / VH 25 | Processing notes for connectors VH 40 / VH 25

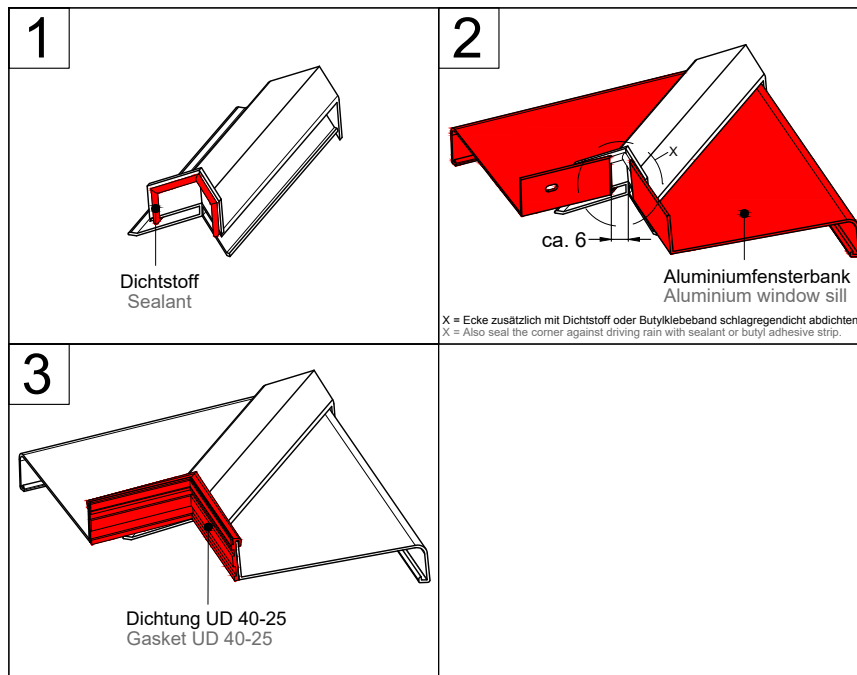


1. Rückseite des Verbinders mit Dichtstoff (z.B. Firma illbruck SP030, Firma Henkel Sista M 700 oder Terostat MS 930 wie dargestellt absiegeln.
2. Aluminiumfensterbank einschieben. Zwischen den Fensterbänken muss ein Abstand von ca. 12 mm eingehalten werden. Dies ist beim Zuschnitt zu berücksichtigen.
3. Dichtung UD 40-25 über Fensterbank / Verbinder ziehen.

1. Apply sealant (e.g. illbruck SP030, Henkel Sista M 700 or Terostat MS 930) to the rear side of the connector as illustrated.
2. Slide in the aluminium window sill. A clearance of approx. 12 mm must be maintained between the window sills.

3. Pull the UD 40-25 seal over the window sill / connector.

Verarbeitungshinweise für Verbinder VHG 40 / VHG 25 für 90° und 135° Außenecke | Processing notes for connectors VHG 40 / VHG 25 for 90° and 135° outer corners



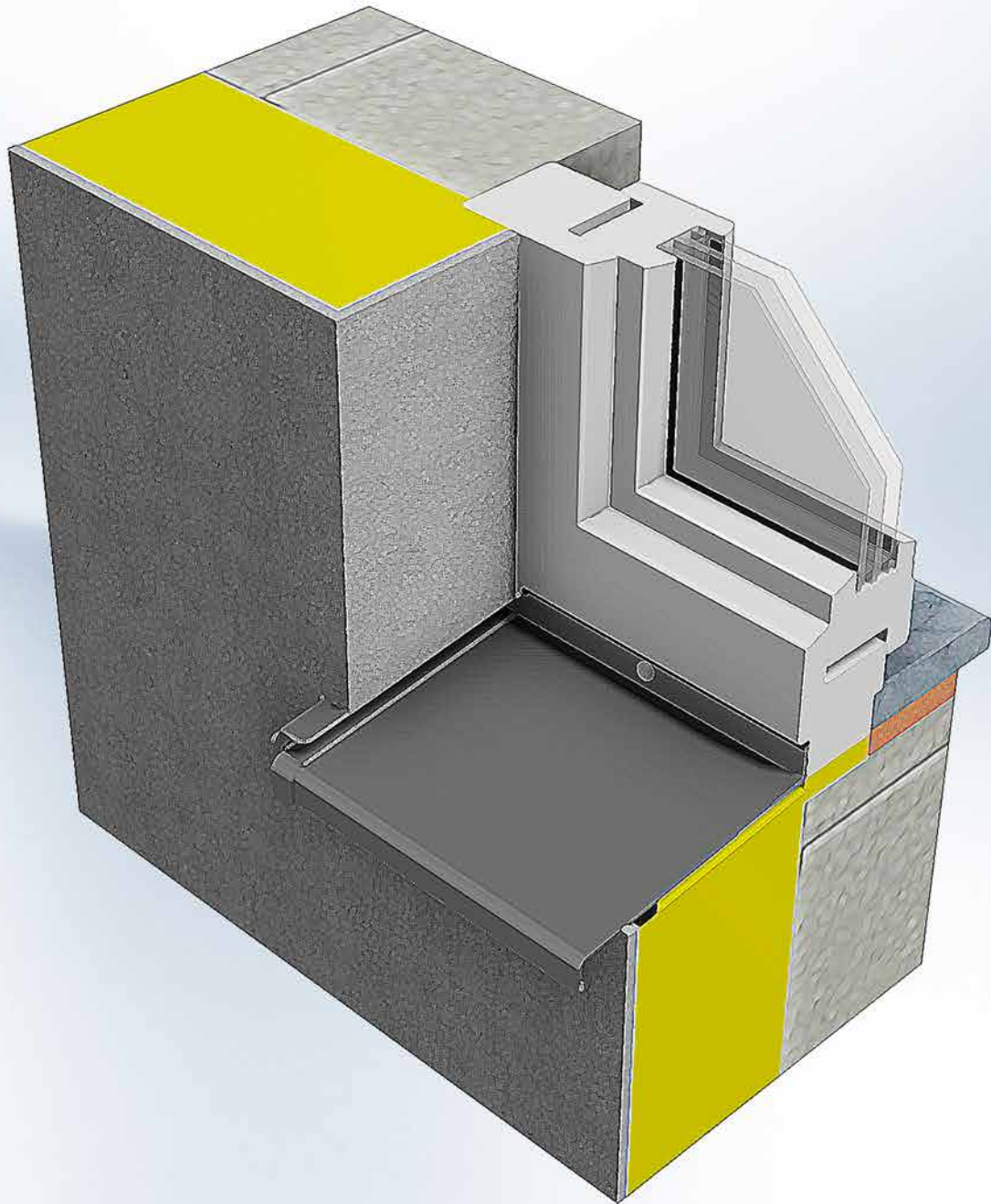
1. Rückseite des Verbinders mit Dichtstoff (z.B. Firma illbruck SP030, Firma Henkel Sista M 700 oder Terostat MS 930) wie dargestellt absiegeln.
2. Aluminiumfensterbank einschieben. Zwischen den Fensterbänken muss ein Abstand von ca. 6 mm pro Seite eingehalten werden. Dies ist beim Zuschnitt zu berücksichtigen.
3. Dichtung UD 40-25 über Fensterbank / Verbinder ziehen.

1. Apply sealant (e.g. illbruck SP030, Henkel Sista M 700 or Terostat MS 930) to the rear side of the connector as illustrated.

2. Slide in the aluminium window sill. A clearance of approx. 6 mm per side must be maintained between the window sills.

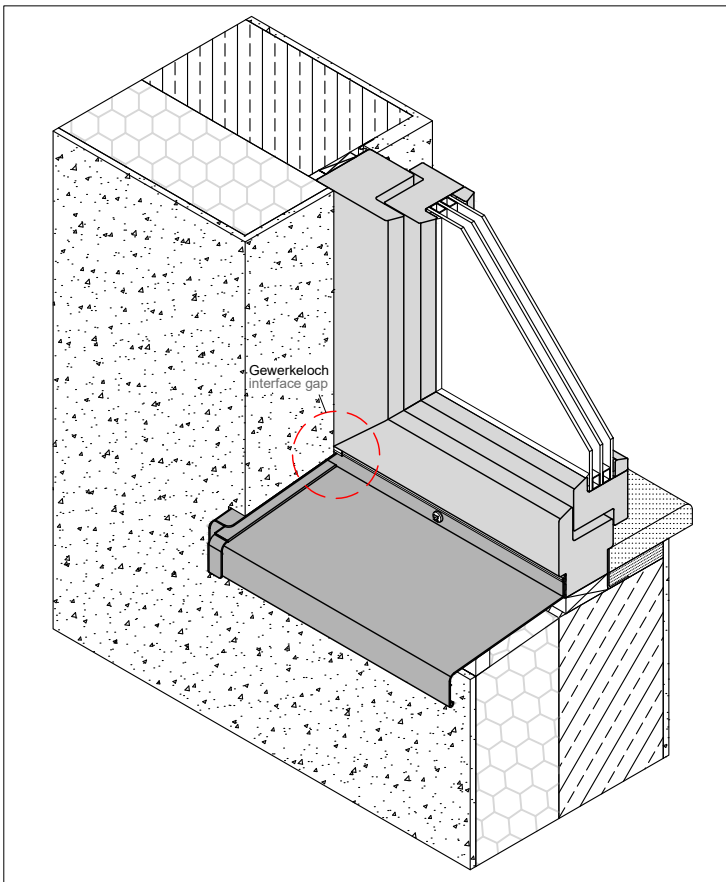
3. Pull the UD 40-25 seal over the window sill / connector.

Allgemeingültige Hinweise | General notes



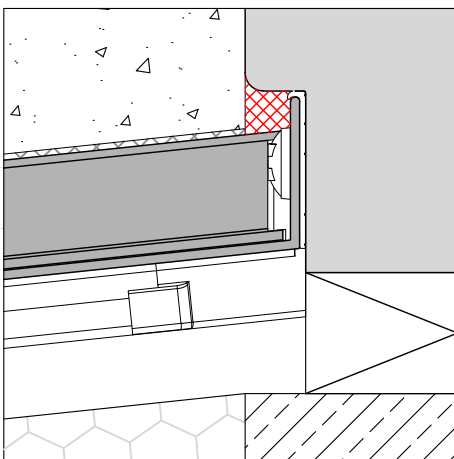
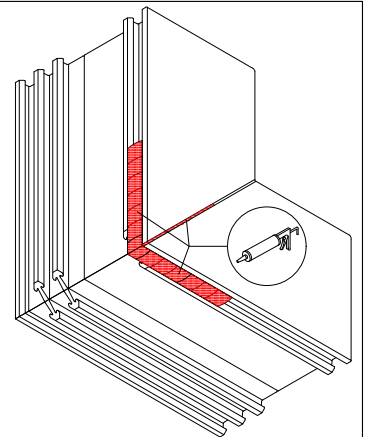
7

Abdichtung im Eckbereich | Sealing in the corner area

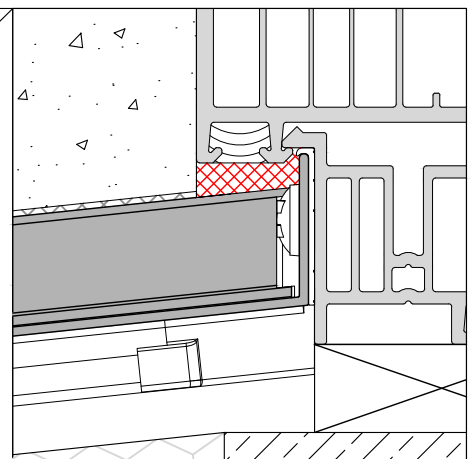


Die Dichtigkeit im Eckbereich (Gewerke Loch = der Bereich in dem Fensterbank, Fensterrahmen, Anputzleiste und Laibung zusammentreffen) ist sicherzustellen.
Die hier entstehende Öffnung ist mit geeignetem Hinterfüllmaterial und spritzbaren Dichtstoff zu versiegeln.
The corner areas must be sealed watertight (interface gap = the area where the window sill, window frame, plastering strip and soffit meet).
The opening in this area is to be sealed using suitable backfill material and spray sealant.

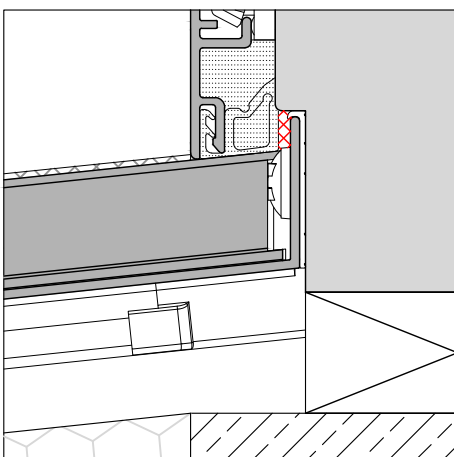
Wir empfehlen bei Kunststofffenstern den Gehrungsschnitt im Anschlussbereich abzudichten. Ebenso sollten die vor dem Fensterbankanschluss liegenden Nuten im Anschlussbereich abgedichtet werden.
By plastic windows we recommend to seal the miter cut in the building connection area. Also the groove in the area in front of the window sill connector should be sealed.



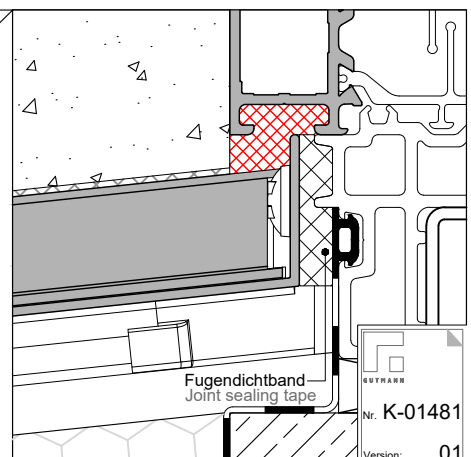
**Detail Holzfenster
Wooden window detail**
Abdichten!
Mit geeignetem Hinterfüllmaterial und spritzbaren Dichtstoff.
Seal!
With suitable backfilling and extrudable sealant.



Abdichten!
Mit geeignetem Hinterfüllmaterial und spritzbaren Dichtstoff.
Seal!
With suitable backfilling and extrudable sealant.
**Detail Kunststofffenster
Plastic window detail**



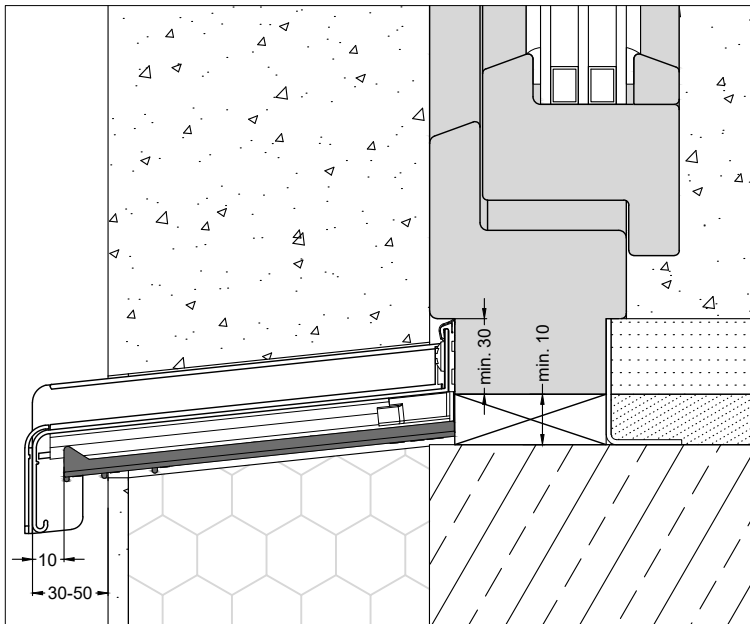
**Detail Holz-Aluminium
Wooden-aluminium window detail**
Abdichten!
Mit geeignetem Hinterfüllmaterial und spritzbaren Dichtstoff.
Seal!
With suitable backfilling and extrudable sealant.



Abdichten!
Mit geeignetem Hinterfüllmaterial und spritzbaren Dichtstoff.
Seal!
With suitable backfilling and extrudable sealant.
**Detail Aluminiumfenster
Aluminium window detail**

GUTMANN
Nr. K-01481
Version: 01

Entwässerungsmodul DELTA | Drainage module DELTA



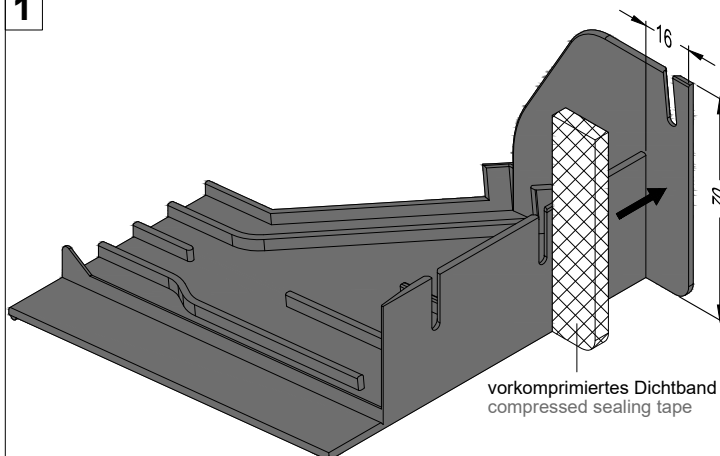
Erforderliche Einbaumaße:

Für den Einbau des Entwässerungsmoduls DELTA sind mindestens ein 30 mm großer Fensterbankfalz plus ein mindestens 10 mm großer Unterbau des Fensters erforderlich.

Necessary assembly dimensions:

To assembly the drainage module DELTA a window sill rebate of minimum 30 mm plus a subgrade of the window of minimum 10 mm is necessary.

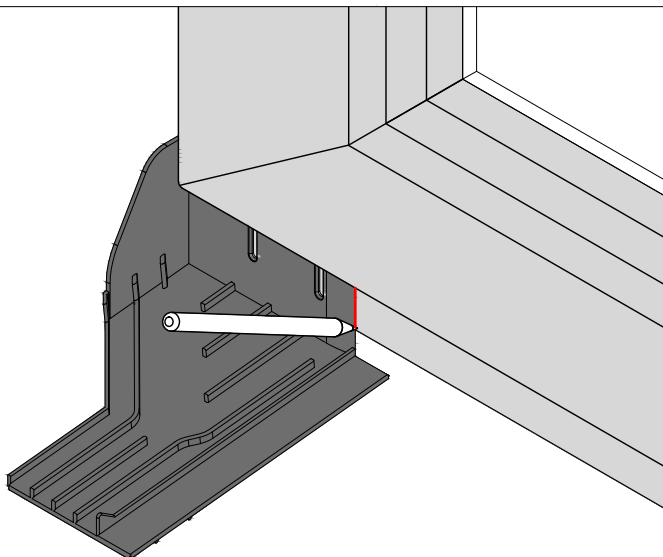
1



Vorkomprimiertes Dichtband wie dargestellt auf Entwässerungsmodul DELTA aufbringen.
z.B. vorkomprimiertes Fugendichtband
15 x 3 mm illmod 600.

Apply pre-compressed sealing tape onto the drainage module DELTA as shown.
e.g. pre-compressed joint sealing tape
15 x 3 mm illmod 600

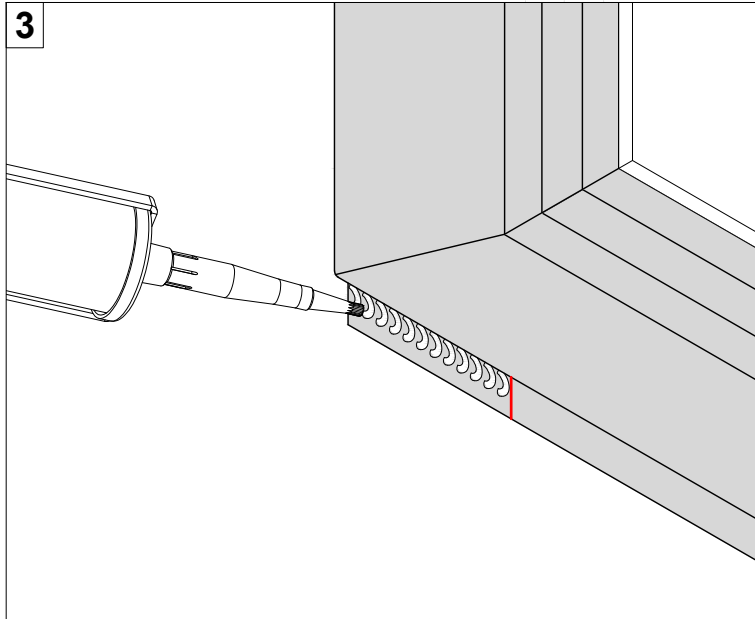
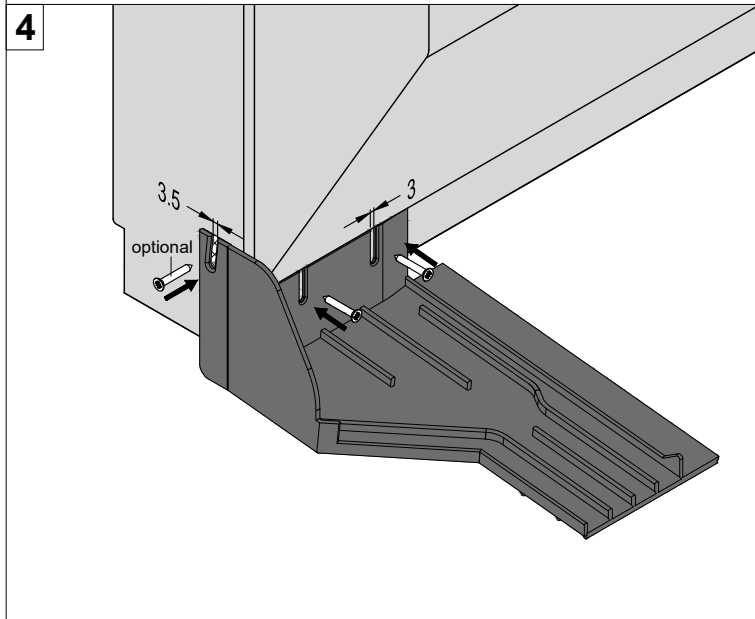
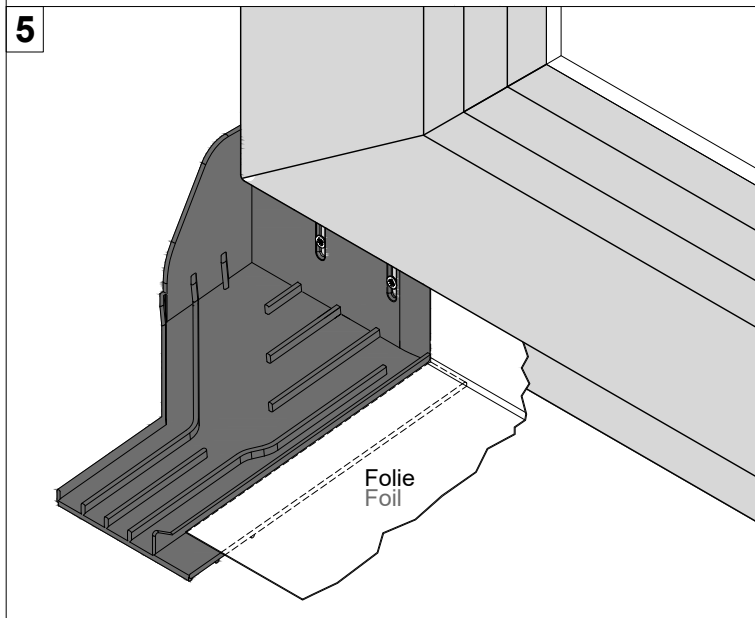
2

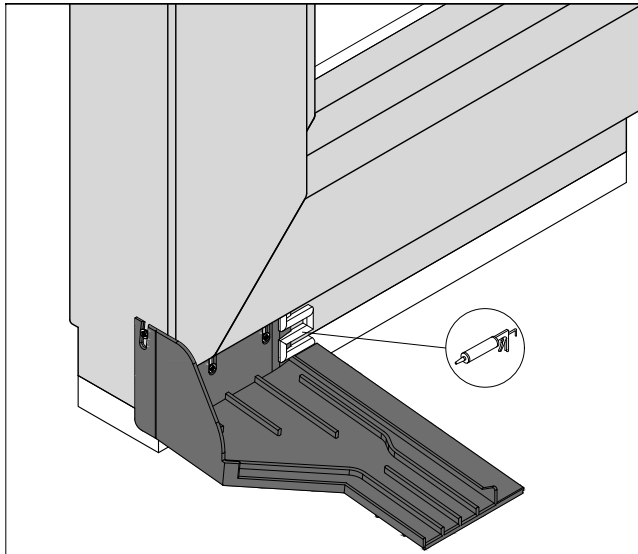


Entwässerungsmodul positionieren und Position am Fensterrahmen anzeichnen.

Place drainage modul and mark position on the window frame.

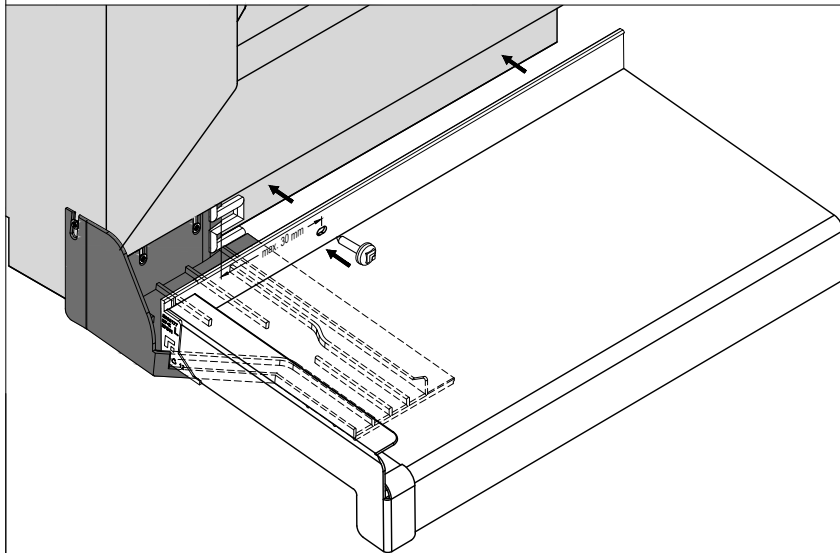
Entwässerungsmodul DELTA | Drainage module DELTA

<p>3</p> 	<p>Im angezeichneten Bereich MS-Polymer Klebedichtstoff aufbringen z.B. Firma illbruck SP030, Firma Henkel Sista M 700 oder Teroson MS 930.</p> <p>Apply MS-Polymer sealant on the marked area. e.g. company illbruck SP030, company Henkel Sista M 700 or Teroson MS 930.</p>
<p>4</p> 	<p>Entwässerungsmodul DELTA mit Edelstahlsenkkopfschrauben 2.9 x 25 mm am Fensterrahmen befestigen.</p> <p>Fasten drainage module DELTA with stainless steel countersunk screw 2.9 x 25 mm on the window frame.</p>
<p>5</p> 	<p>Optional kann als zweite Dichtebene eine Folie auf den dafür vorgesehenen Anschlag aufgebracht werden.</p> <p>Optionally a foil can be applied on the intended part as second sealing level.</p>



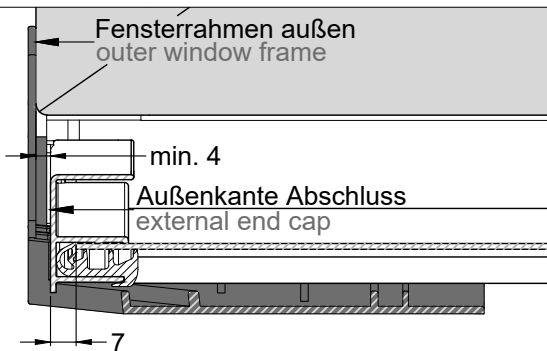
Den Übergang von Entwässerungsmodul zu Holzrahmen kurz vor der Montage der Fensterbank mit MS-Polymer Klebedichtstoff wie dargestellt abdichten.

Seal the transition from drainage module to the wooden frame with ms polymer adhesive sealant, shortly before mounting the windowsill.



Fensterbank mit Kappenschraube 3.9 x 22 mm am Fensterrahmen montieren. Abstand der ersten Verschraubung sollte max. 30 mm vom Entwässerungsmodul entfernt sein. Gegebenenfalls müssen bauseits zusätzliche Befestigungsbohrungen (Ø6 mm) erstellt werden

Mount window sill with screw with cap 3.9 x 22 mm. Distance of the first screw connection should be 30 mm from the drainage module. If necessary, additional fixing holes (Ø6 mm) must be drilled on site.



Abzugsmaß Zuschnitt Fensterbank = Abstand Fensterrahmen außen zu Außenkante Abschluss plus Abstand Zuschnittsmaß Abschluss

Beispiel:

Abstand Fensterrahmen zu Außenkante Abschluss 6 mm

Abschluss BF 4006-Z (Zuschnittsmaß 7 mm)

Abzugsmaß Zuschnitt Fensterbank = $(6 \text{ mm} + 7 \text{ mm}) \times 2 = 26 \text{ mm}$

Substraction dimension for trimming the window sill =

Distance of external window frame to external end cap plus trimming dimension for end cap.

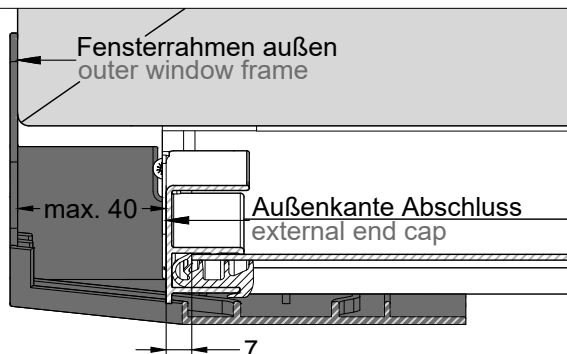
Example:

distance of external window frame dimension to external end cap 6 mm

end cap BF 4006-Z (trimming dimension 7 mm)

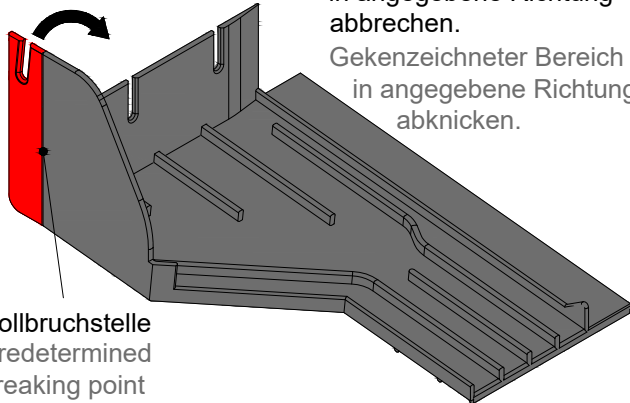
Substraction dimension for trimming the window sill =

$(6 \text{ mm} + 7 \text{ mm}) \times 2 = 26 \text{ mm}$



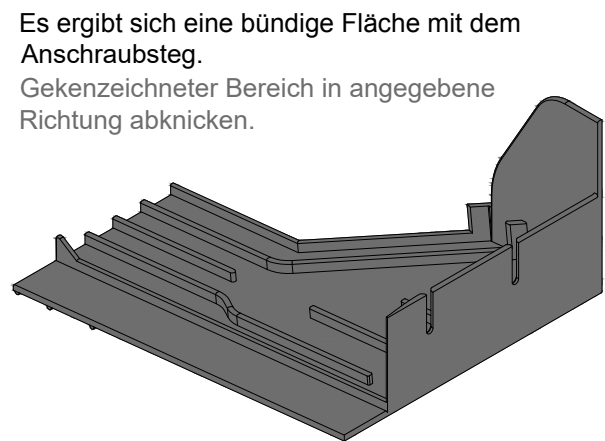
Bei nachträglichen Einbau oder bei speziellen Anforderungen kann der überstehende Teil des Entwässerungsmodul der zur seitlichen Befestigung an den Rahmen gedacht ist an der dafür vorgesehenen Sollbruchstelle abgebrochen werden.

Bei nachträglichen Einbau oder bei speziellen anforderungen kann der überstehende Teil des Entwässerungsmodul der zur seitlichen Befestigung an den Rahmen gedacht ist an der dafür vorgesehenen Sollbruchstelle ausgeklinkt werden.



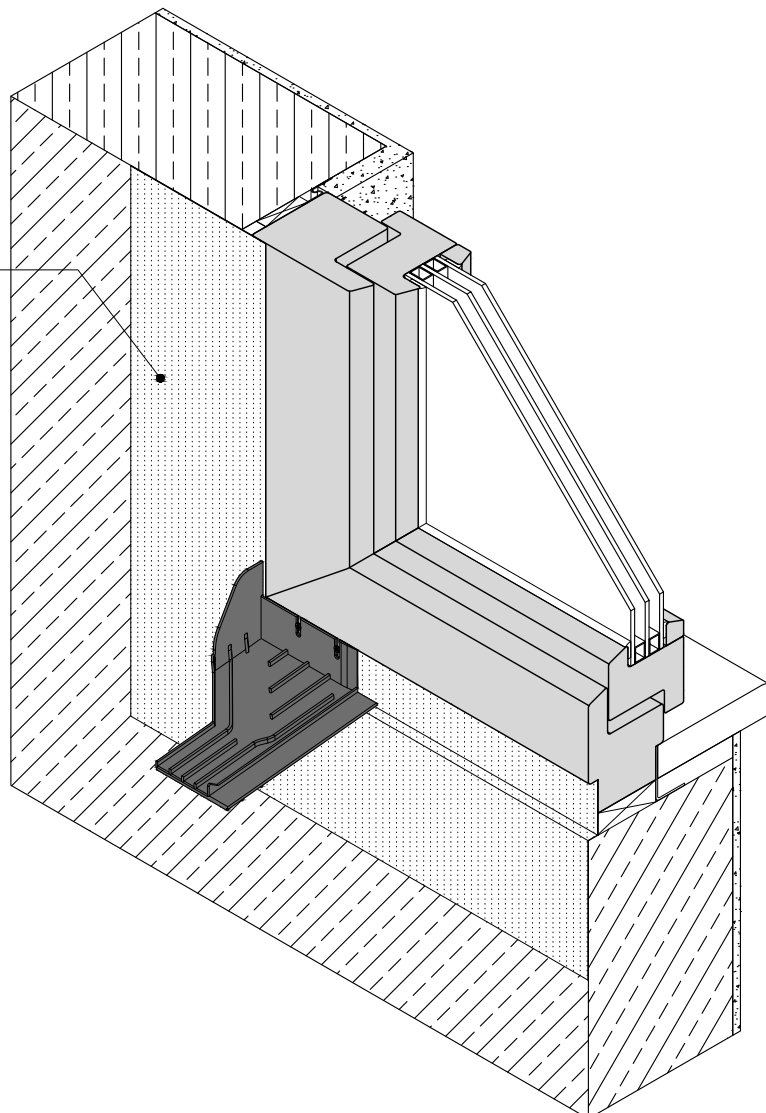
Gekennzeichnete Bereich
in angegebene Richtung
abbrechen.
Gekennzeichnete Bereich
in angegebene Richtung
abknicken.

Sollbruchstelle
Predetermined
breaking point



Es ergibt sich eine bündige Fläche mit dem
Anschraubsteg.
Gekennzeichnete Bereich in angegebene
Richtung abknicken.

Bauanschlussfolie
Anti-moisture foil



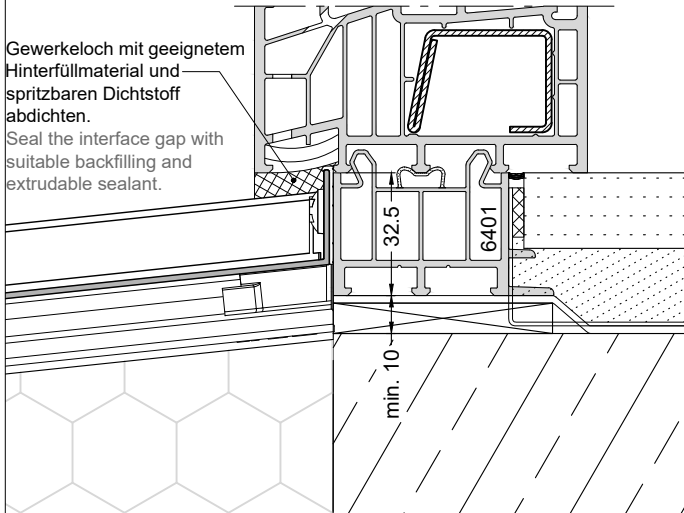
Anschlussbeispiele Kunststofffenster | Connecting examples plastic windows

Es ist darauf zu achten das der Fensterbankanschluss mindestens 30 mm nach unten aufrägt.
Die Tragklötze zum Einsetzen in die Leibung müssen mindestens 10 mm aufweisen.

Care the window sill connector must be at least 30 mm. The setting blocks for mounting in the reveal must be a at least 10 mm.

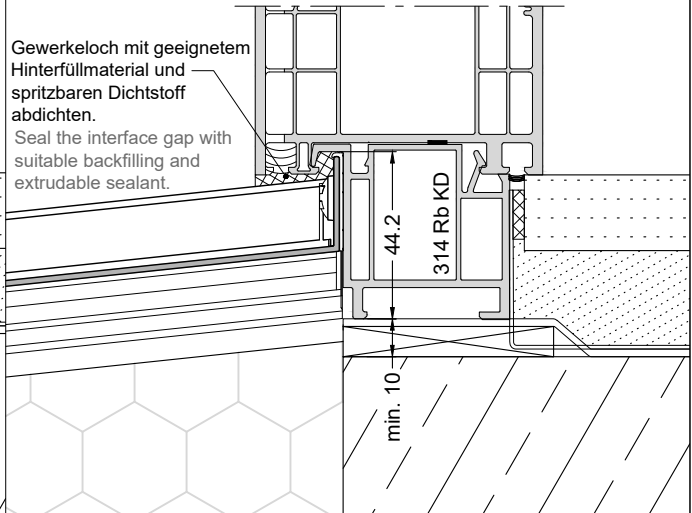
System Kömmerling 88 plus Anschluss | connection 6401

Gewerke Loch mit geeignetem Hinterfüllmaterial und spritzbaren Dichtstoff abdichten.
Seal the interface gap with suitable backfilling and extrudable sealant.



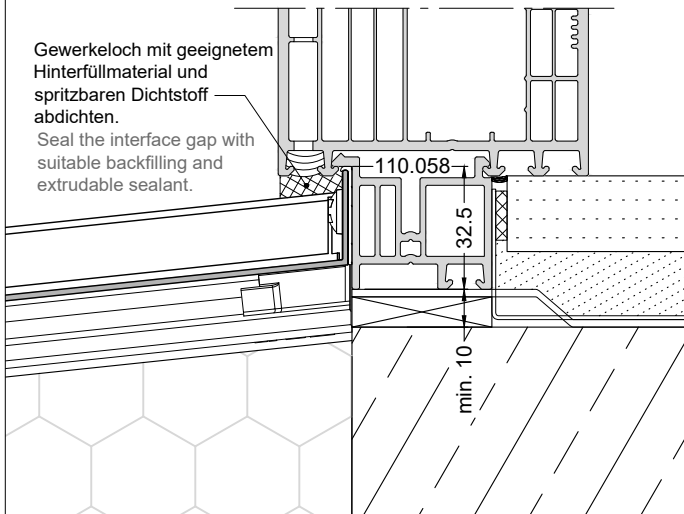
System Profine 76 Anschluss Firma | connection company mk-Profil 317 Rb KD

Gewerke Loch mit geeignetem Hinterfüllmaterial und spritzbaren Dichtstoff abdichten.
Seal the interface gap with suitable backfilling and extrudable sealant.



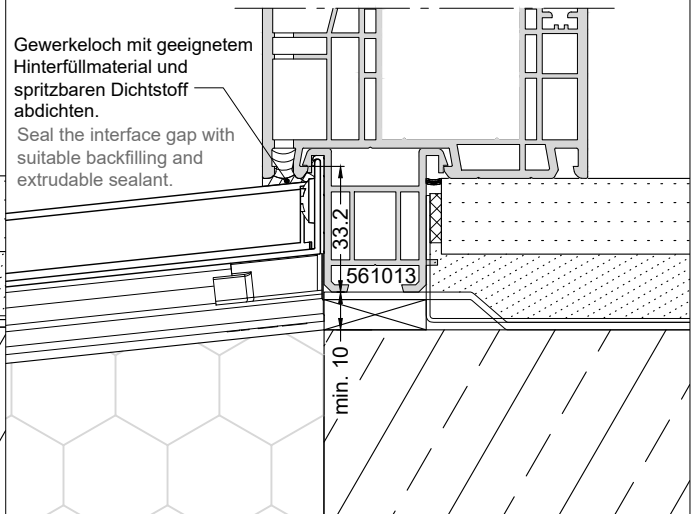
System VEKA Softline 82 Anschluss | connection 110.058

Gewerke Loch mit geeignetem Hinterfüllmaterial und spritzbaren Dichtstoff abdichten.
Seal the interface gap with suitable backfilling and extrudable sealant.



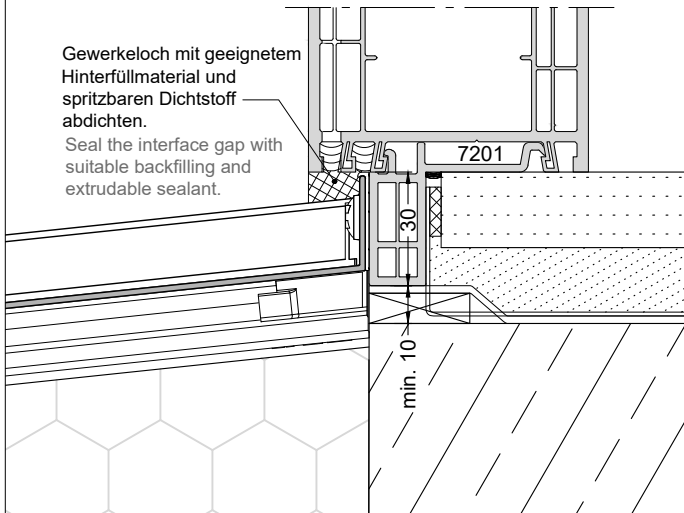
System REHAU GENEIO Anschluss | connection 561013

Gewerke Loch mit geeignetem Hinterfüllmaterial und spritzbaren Dichtstoff abdichten.
Seal the interface gap with suitable backfilling and extrudable sealant.



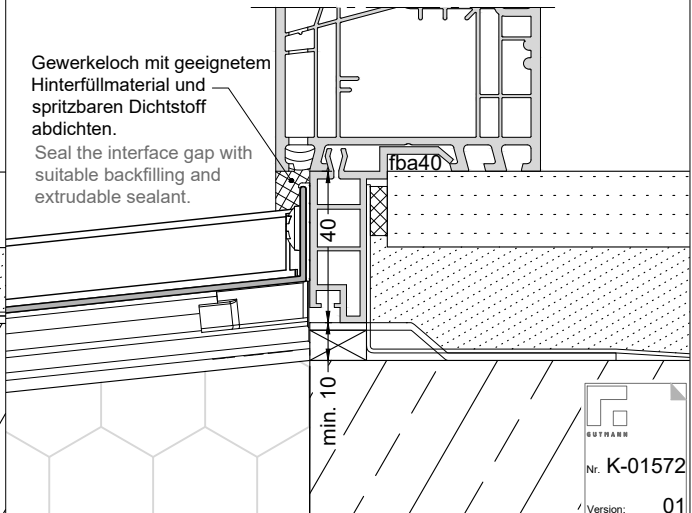
System Gealan 8000 Anschluss | connection 7201

Gewerke Loch mit geeignetem Hinterfüllmaterial und spritzbaren Dichtstoff abdichten.
Seal the interface gap with suitable backfilling and extrudable sealant.



System Aluplast 5000 Anschluss | connection fba 40

Gewerke Loch mit geeignetem Hinterfüllmaterial und spritzbaren Dichtstoff abdichten.
Seal the interface gap with suitable backfilling and extrudable sealant.



GUTMANN
Nr. K-01572
Version: 01

7

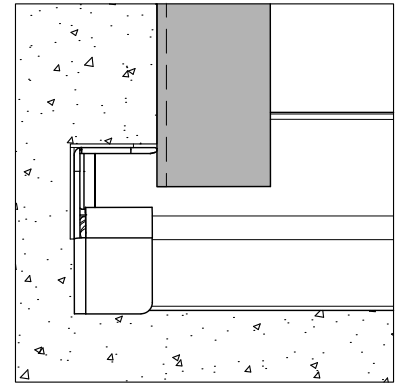
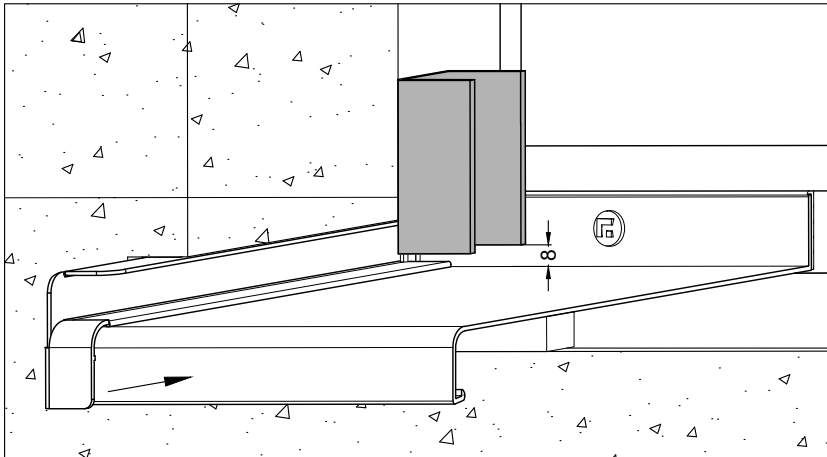
Schnittstelle Rollladenführungsprofil / Fensterbank | Rolling shutter profile / window sill interface

Durch fachgerechte Positionierung der seitlichen Rollladenführungsprofile wird eine kontrollierte Ableitung des Schlagregens auf die Fensterbank gewährleistet. Die Rollladenführungsprofile sind innerhalb der seitlichen Aufkantung der Bordstücke zu montieren und mit max. 8 mm zur Fensterbank beabstandet. Ein direktes Aufstehen der Rollladenführungsprofile auf der Fensterbank ist nicht zulässig (min. Abstand 4 mm).

Professionally correct positioning of the rolling shutter profile ensures controlled diversion of driving rain onto the window sill. The roller shutter profiles are to be installed within the folded side edge of the end cap with a maximum clearance of 8 mm to the window sill. The roller shutter profiles must not stand directly on the window sill (min. clearance of 4 mm).

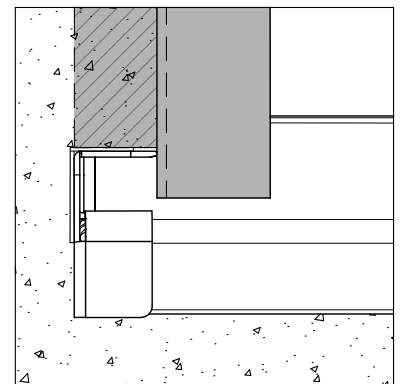
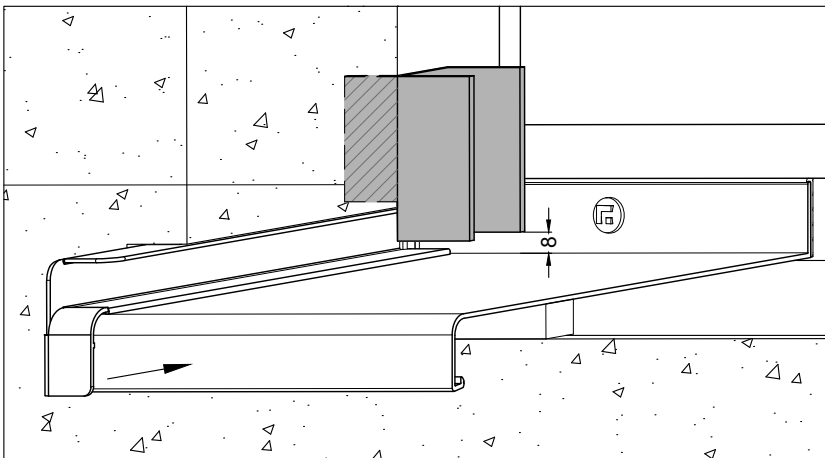
Variante 1: Rollladenführungsprofil in Putzlichte |

Variant 1: Roller shutter profile in plaster gap



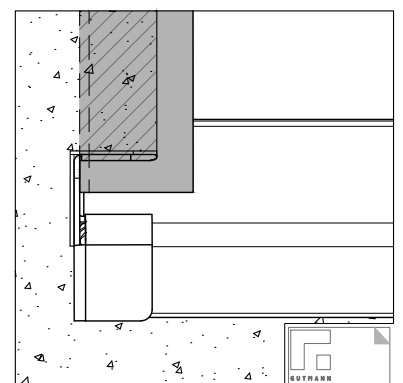
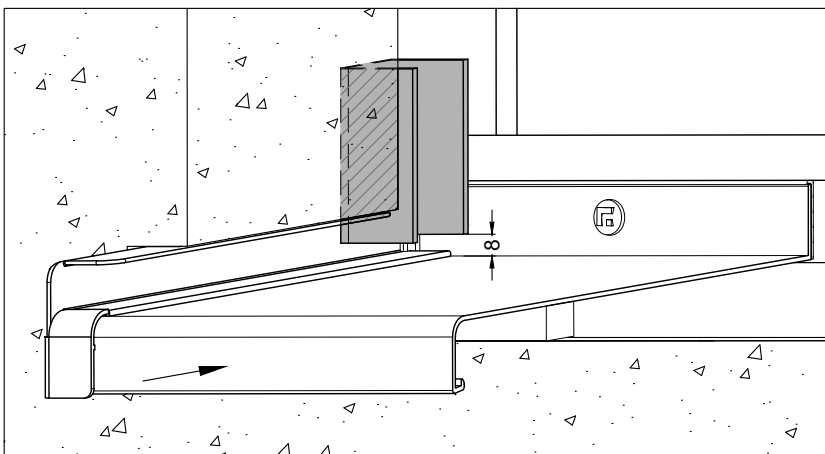
Variante 2: Ausgeklinkte Rollladenführungsschiene |

Variant 2: Offset roller shutter profile

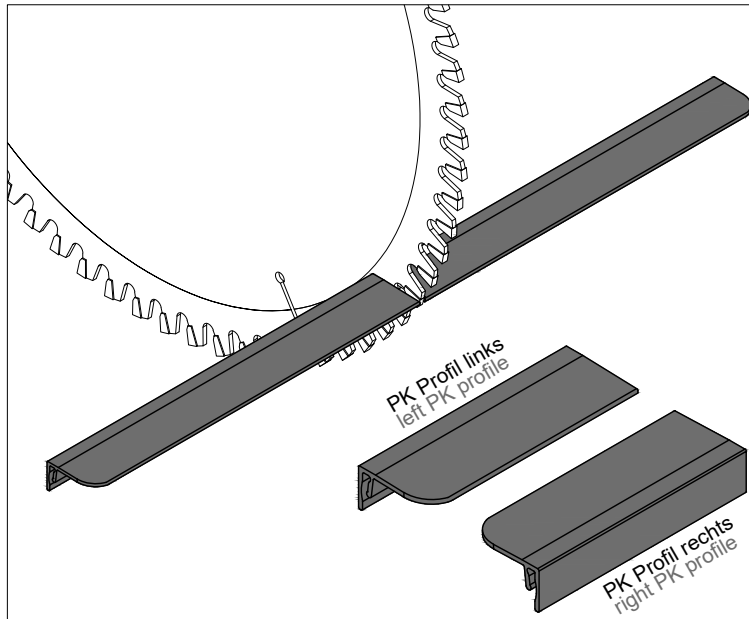


Variante 3: Ausgeklinktes Bordstück |

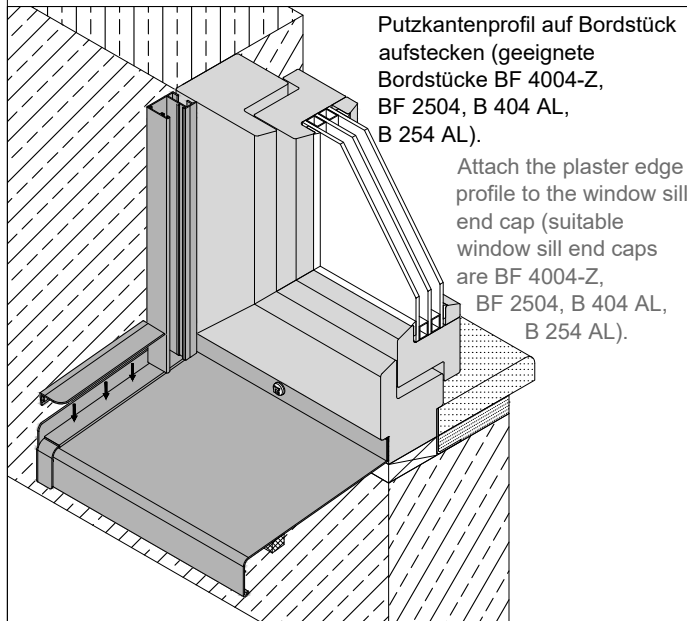
Variant 3: Offset end cap



Verarbeitung Putzkantenprofil | Processing guidelines plaster edge profile

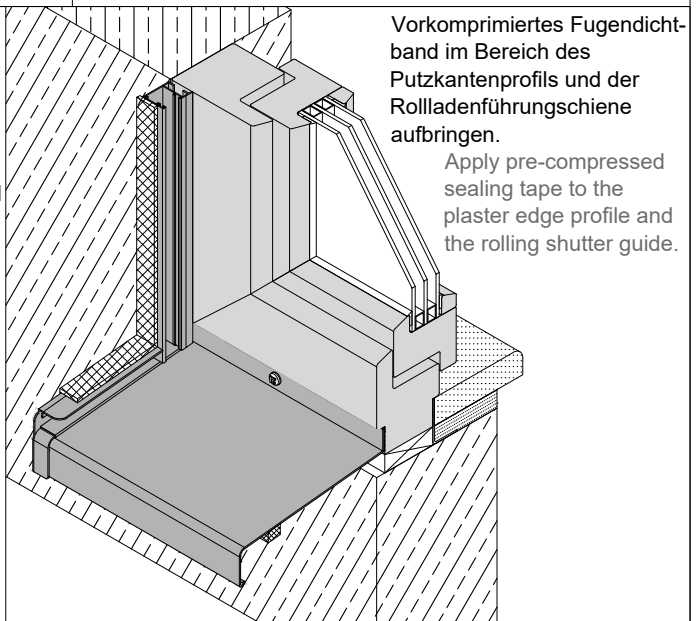


Putzkantenprofil mittig trennen und auf gewünschte Länge zuschneiden.
Dadurch entsteht ein Putzkantenprofil für links und ein Putzkantenprofil für rechts.
Separate the plaster edge profile centrally and cut it to desired length.
As result you get a plaster edge profile for right and left.



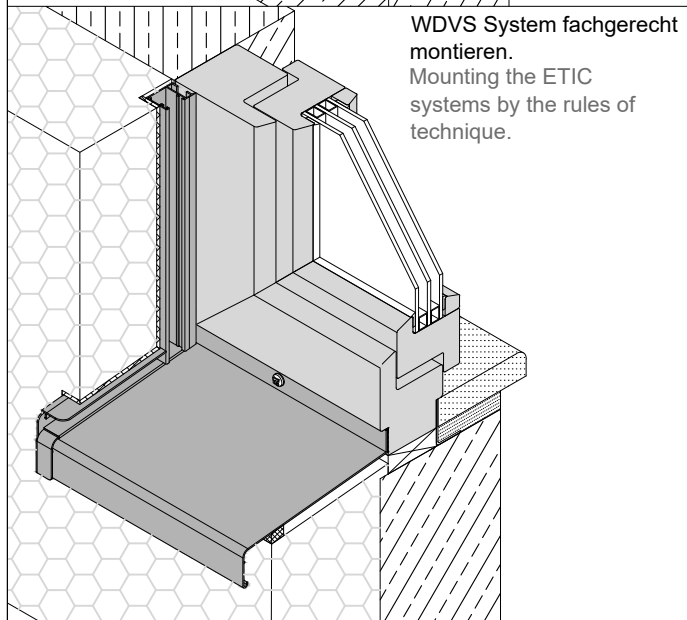
Putzkantenprofil auf Bordstück aufstecken (geeignete Bordstücke BF 4004-Z, BF 2504, B 404 AL, B 254 AL).

Attach the plaster edge profile to the window sill end cap (suitable window sill end caps are BF 4004-Z, BF 2504, B 404 AL, B 254 AL).

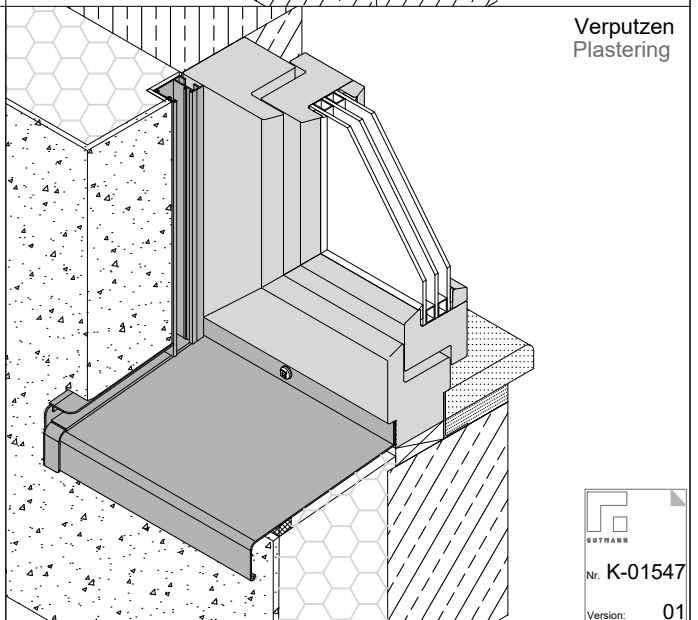


Vorkomprimiertes Fugendichtband im Bereich des Putzkantenprofils und der Rollladenführungschiene aufbringen.

Apply pre-compressed sealing tape to the plaster edge profile and the rolling shutter guide.

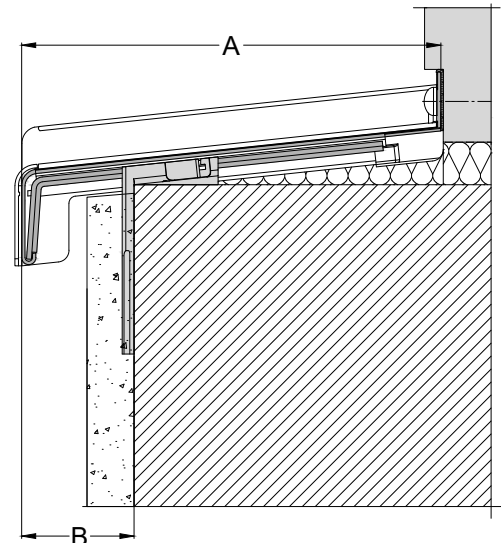
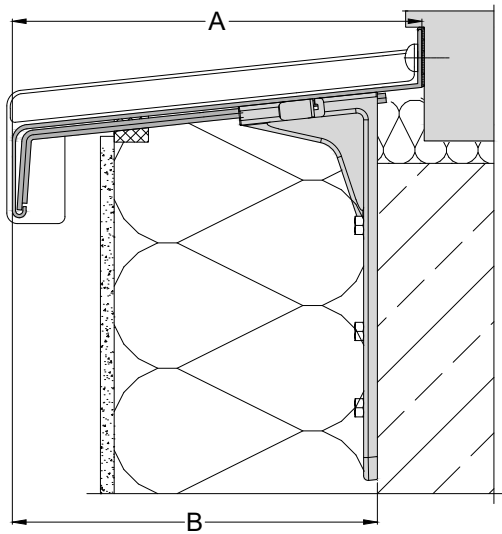


WDVS System fachgerecht montieren.
Mounting the ETIC systems by the rules of technique.



Verputzen
Plastering

Montage von Fensterbankhaltern | Installation of holders



Die Art und Anzahl der Halter sind abhängig von örtlichen Bedingungen am Einbauort, von der Ausladung der Fensterbank, dem Ausragen der Fensterbank über den Befestigungsgrund und der Fensterbanklänge. (Abweichungen von nachstehenden Empfehlungen sind aufgrund örtlicher Bedingungen möglich.)

Bei Fensterbänken mit Ausladung größer 15 cm sind Fensterbankhalter anzubringen, bei Ausladungen unter 15 cm kann auf Halter verzichtet werden. Bis zu einer Ausladung unter 24 cm sind Halter mit ca. 20-40 cm vom Fensterbankende und im Abstand zueinander von max. 100 cm anzuordnen. Werden Fensterbänke mit Ausladungen ab 240 mm eingesetzt, sollte der maximale Abstand der Halter zueinander auf ca. 60 cm reduziert werden. Kragt der Abstand der Fensterbankvorderkante vom Befestigungsgrund des Halters 16 cm oder mehr aus, sollte der maximale Halterabstand ebenfalls auf ca. 60 cm reduziert werden. Bei sehr kurzen Fensterbänken bis 80 cm genügt in der Regel ein mittiger Halter. Sofern durch andere Maßnahmen sichergestellt ist, dass die korrekte Fensterbankposition während der Montage erhalten bleibt, kann bei Längen bis 80 cm auch auf Halter verzichtet werden.

Aus wärmetechnischen Gründen empfehlen wir die Halter mit thermischer Trennung zwischen Fensterbank und Befestigungsgrund auszuführen. Dies ist gesondert auszuschreiben.

The type and number of holders depend on the installation conditions on site, the window sill overhangs, the projection of the window sill above the mounting base as well as the window sill length. (Deviations from the following recommendations may result from varying conditions on site.) Window sills with overhangs exceeding 15 cm require that window sill holders are installed, while they are generally not necessary for overhangs of less than 15 cm. For overhangs of less than 24 cm, holders must be placed approx. 20 to 40 cm from the end of the window sill and every 100 cm at the most. If window sills with overhangs of 24 cm and above are used, the maximum distance between the holders should be reduced to every 60 cm. If the front edge of the window sill projects more than 16 cm from the mounting base of the holder, the maximum distance between holders should be reduced to every 60 cm as well. For very short window sills up to 80 cm, one holder in the centre is generally sufficient. If other measures ensure that the window sill maintains its proper position during installation, the holders may be omitted for lengths up to 80 cm. The holders should include a thermal break between window sill and mounting base in order to guarantee the appropriate thermal behaviour.

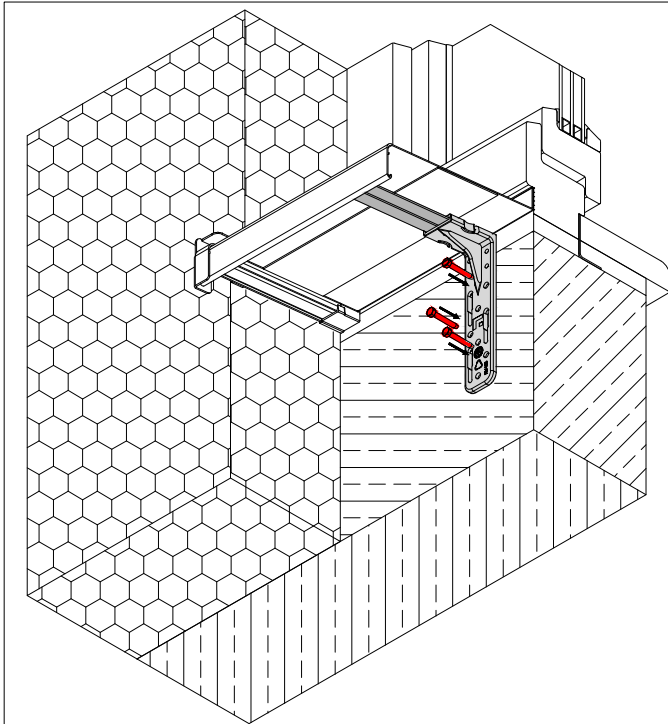
Auswahl Halterschema ausgehend von: Selection of holder schema based on:		Fensterbanklänge ≤ 80 cm Length of window sill ≤ 80 cm	Max. Halterabstände bei Fensterbanklänge > 80 cm Max holder intervals by length of window sill > 80 cm	
Ausladung Overhang A	freitragende Länge des Fensterbankhalters Overhang length of the window sill bracket B	Empfohlener Halter / Position Recommended holder / Position	Abstand vom Fensterbankende bzw. Fensterbankstoß Clearance to the window sill end or the window sill joint	Abstand von Halter zu Halter Distance from holder to holder
< 15 cm	-	Kein Halter erforderlich No holder necessary	Kein Halter erforderlich No holder necessary	
≥ 15 cm < 24 cm	< 16 cm	1 Stück / mittig ¹ 1 piece / central ¹	20 - 40 cm	ca. 100 cm
≥ 15 cm	≥ 16 cm	1 Stück / mittig ¹ 1 piece / central ¹	20 - 40 cm	ca. 60 cm

¹ Nicht erforderlich, wenn bei Montage der Dämmplatten und Fugendichtungsbänder sichergestellt wird, dass die Fensterbankneigung nicht verändert wird.
¹ Not necessary if window sill incline is not modified during installation of insulation boards and compression tape.

Hinweis:
Gemäß den Richtlinien der RAL-Gütegemeinschaft "Leitfaden zur Montage" kann alternativ zu den Haltern die Fensterbank zur Brüstung bei geeignetem, tragfähigem Untergrund mit Kleberauren in Gefällrichtung geklebt werden.

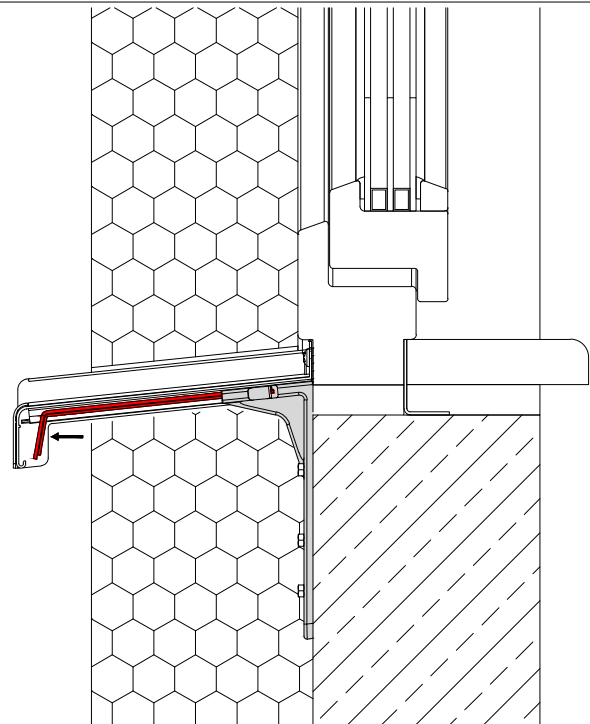
Note:
According to the "RAL Quality Assurance Guidelines for Installation", when the substructure has sufficient load-bearing capacity, instead of using brackets the window sill can be glued to the parapet using adhesive beading in the descending inclination direction.

Verarbeitung Halter RV-KSI | Processing guidelines holder RV-KSI

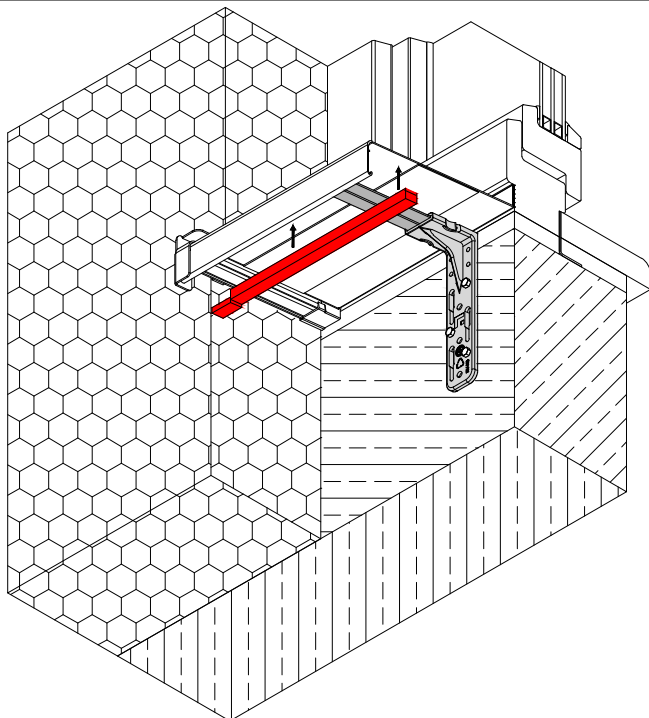


Halter RV-KSI 20 - 40 cm vom Fensterbankende mit geeigneten Schrauben abhängig vom Untergrund befestigen. (Halter dient ausschließlich als Niederhalter und nimmt keine Belastung von oben auf)

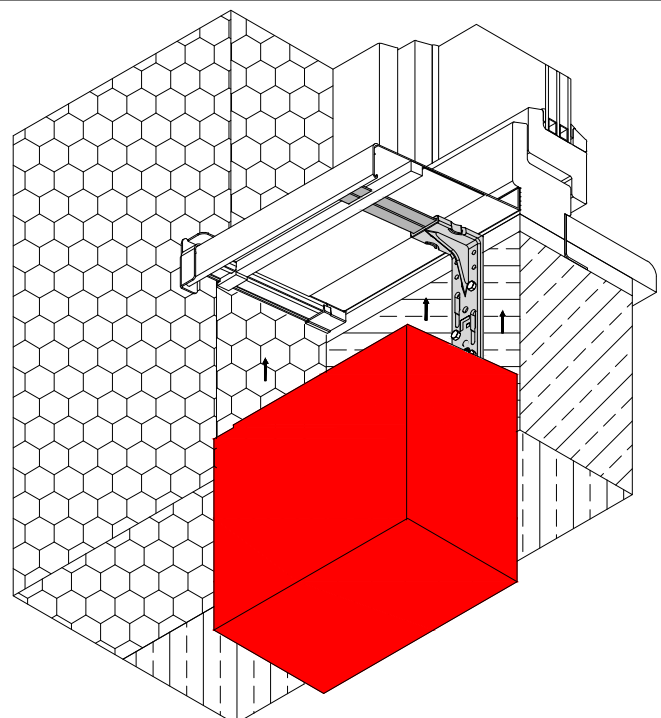
Mounting Holder RV-KSI 20 - 40 cm from the window sill end with suitable screws depending on the underground. (Holder serves only as downholder and takes no load from above)



Aluminiumflachteil in Fensterbank einhaken.
Hook aluminium flat part in to the window sill.

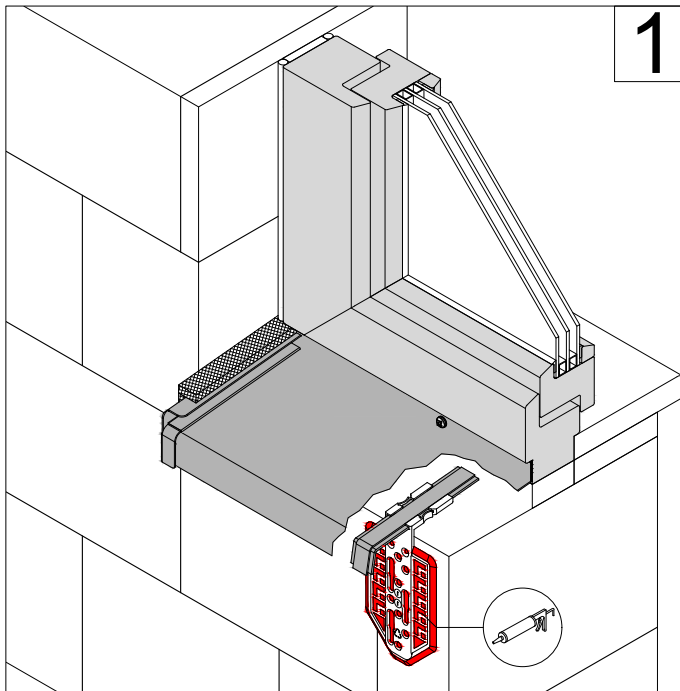


Vorkomprimiertes Dichtband auf Unterseite Fensterbank aufbringen.
Apply the pre-compressed sealing tape on the bottom side of the window sill.



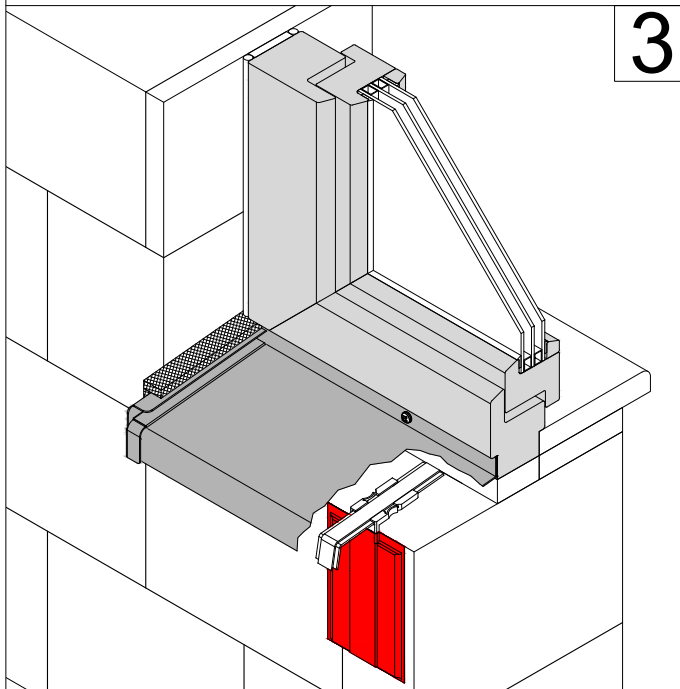
Passend zugeschnittene WDVS-Teile unter der Fensterbank montieren.
Mounting cut to size thermal insulation system parts under the window sill.

Verarbeitung Halter RP-KSI | Processing guidelines holder RP-KSI

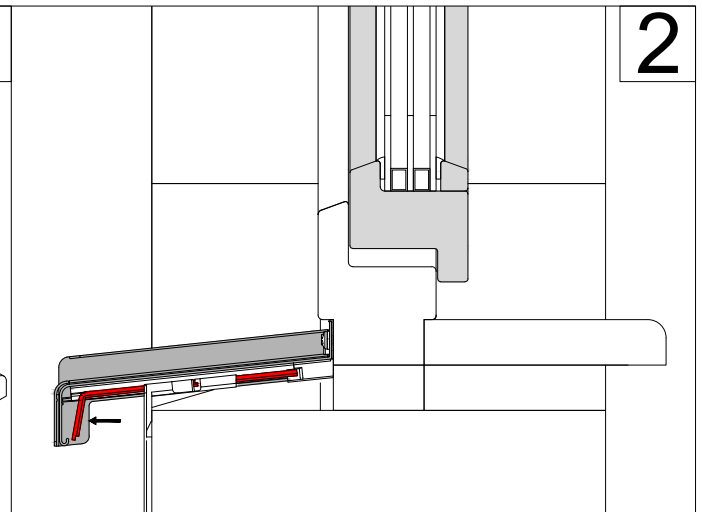


Halter RP-KSI 20 - 40 cm vom Fensterbankende mit silikonfreiem Montagekleber (z.B. illbruck SP050) auf Mauerwerk kleben.
(Halter dient ausschließlich als Niederhalter und nimmt keine Belastung von oben auf)

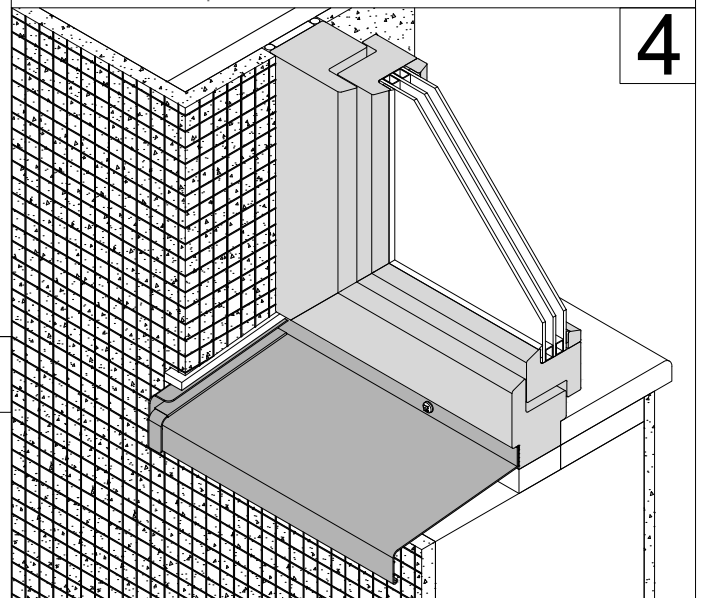
Mounting Holder RV-KSI 20 - 40 cm from the window sill end with silicone free mounting glue (e.g. illbruck SP050) to the brickwork.
(Holder serves only as downholder and takes no load from above)



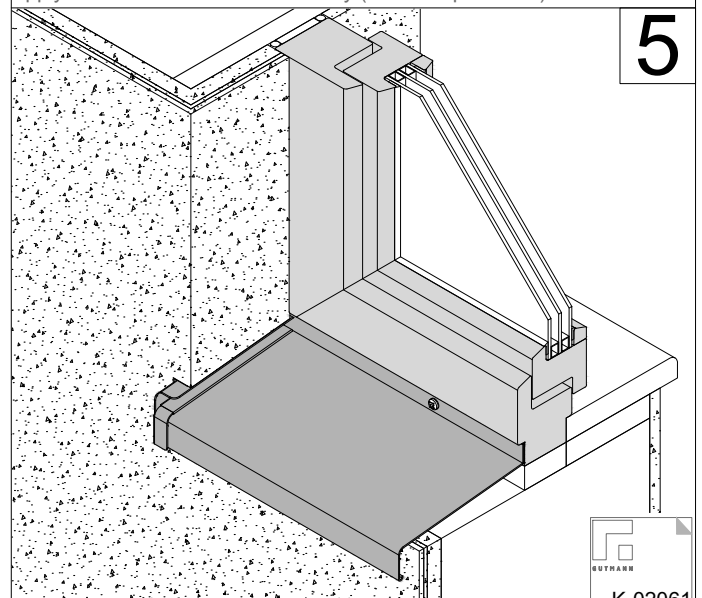
Vor Erstellung des Unterputzes bauseits Halter mit überputzbarer Folie / Vlies (z.B. illbruck ME 500) abdecken.
Cover the holder with a foil / fleece that can be plastered-over (e.g. illbruck ME 500) before doing the lower plastering.



Aluminiumflachteil in Fensterbank einhaken.
Hook aluminium flat part into the window sill.



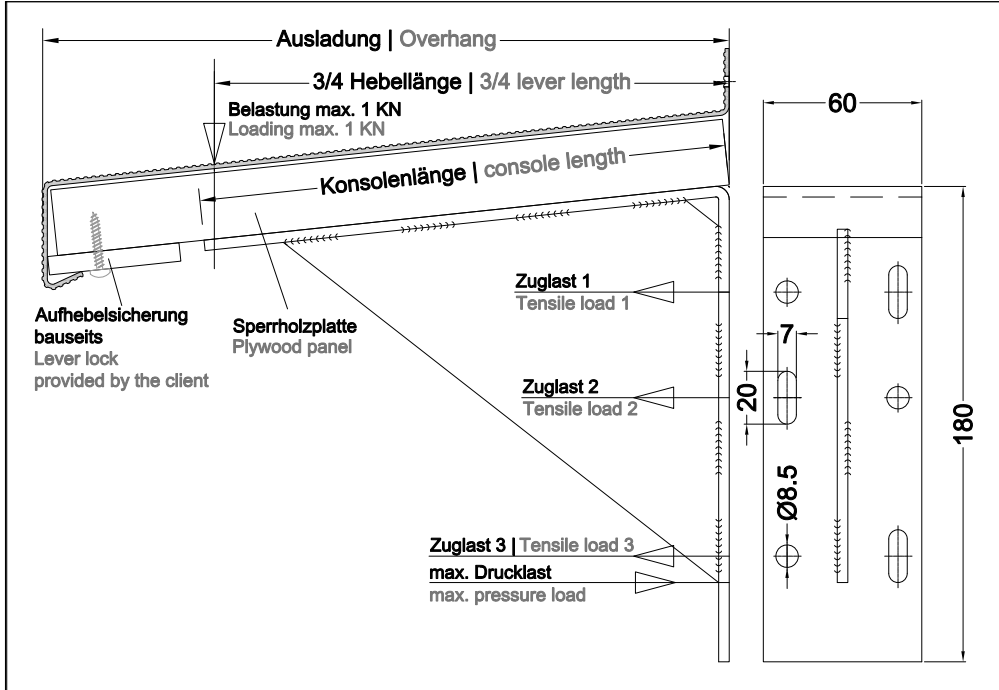
Unterputz mit Gewebeeinlage erstellen (Halter wird überputzt).
Apply flush-mounted with fabric inlay (holder is plastered).



Oberputz aufbringen.
Apply final coat.

Balkonaustrittprofil BAP 40 | Balcony exit profile BAP 40

Standard | Standard



Hinweis:

Die angegebenen Zuglasten können auf 2 Befestigungsmittel aufgeteilt werden, wenn die eingesetzten Befestigungsmittel für einen Achsabstand von < 42 mm zugelassen sind. Zusätzlich sind die Randabstände einzuhalten. Falls an den oberen Löchern der Randabstand nicht eingehalten werden kann, sind die Werte für Sonderbefestigung zu beachten.

Note:

The specified tensile loads can be distributed across 2 fasteners when the fasteners are approved for use with an axis clearance < 42 mm. The edge clearances must also be adhered to. If the edge clearance cannot be adhered to for the upper holes then the values specified for special fastening must be used.

Beispiel: Fensterbankausladung 360

aus Tabelle: Zuglast 1: 3,2 kN
Zuglast 2: 0,8 kN
Zuglast 3: 0,1 kN

Befestigungsmittel z.B. Würth Schraubenanker W-SA
charakteristische Zugtragfähigkeit in Beton C20/25 = 5 kN (min. Achsenabstand = min. Randabstand = 40 mm)

Befestigung: je 1 Schraubanker oben, mitte, unten
Befestigungsmittel z.B. Würth ASSY Holzschraube Halbrundkopf A2 5,0 x 50 mm
charakteristische Zugtragfähigkeit in Nadelholz = 4,8 kN

(min. Achsenabstand = min. Randabstand = 15 mm quer zur Faser, 125 mm in Faserrichtung)

Befestigung: je 1 Schraube oben, mittig, unten

Hinweis: Bei Randabstand < 40 mm können die oberen Befestigungspunkte nicht verwendet werden, hier ist die Sonderbefestigung zu beachten.

Example: Window sill overhang 360

From the table: Tensile load 1: 3.2 kN
Tensile load 2: 0.8 kN
Tensile load 3: 0.1 kN

Using (e.g.) Würth W-SA screw anchor fasteners

Characteristic tensile load-bearing capacity in C20/25 concrete = 5 kN (min. axis clearance = min. edge clearance = 40 mm)

Fastening requires: 1 screw anchor each at the top, middle and bottom

Using (e.g.) Würth ASSY round-head woodscrews A2 5.0 x 50 mm

Characteristic tensile load-bearing capacity in pine wood = 4.8 kN

(min. axis clearance = min. edge clearance = 15 mm lateral to the wood grain, 125 mm parallel to the wood grain)

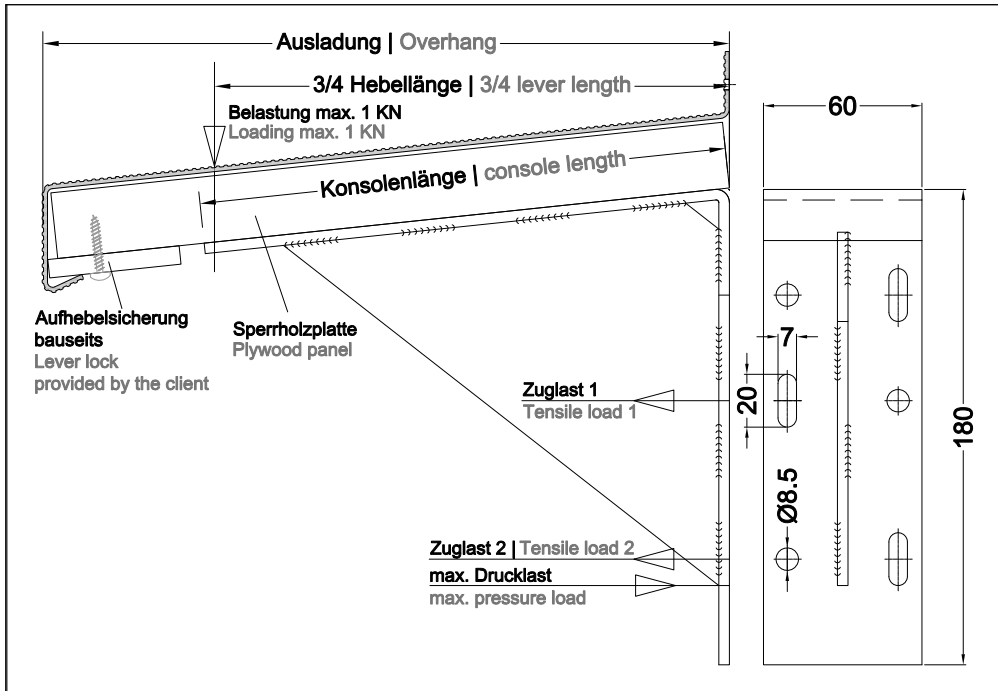
Fastening requires: 1 screw each at the top, middle and bottom

Note: At an edge clearance > 40 mm the upper fastening point cannot be used and the special fastening specifications must be used.

Dübellasten und Konsolenabstände bei Belastung mit 1 kN (100 kg) Dowel loads and bracket clearances at loads of 1 kN (100 kg)						
Ausladung Overhang	150 mm	180 mm	210 mm	260 mm	300 mm	360 mm
Konsolenlänge Bracket length	90 mm	120 mm	150 mm	200 mm	240 mm	300 mm
Zuglast 1 Tensile load 1	1,3 kN	1,6 kN	1,9 kN	2,3 kN	2,6 kN	3,2 kN
Zuglast 2 Tensile load 2	0,3 kN	0,4 kN	0,4 kN	0,5 kN	0,6 kN	0,8 kN
Zuglast 3 Tensile load 3	0,0 kN	0,0 kN	0,1 kN	0,1 kN	0,1 kN	0,1 kN
Drucklast Compressive load	2,4 kN	2,6 kN	2,8 kN	3,2 kN	3,5 kN	4,0 kN
max. Konsolenabstand abhängig von der Sperrholzdicke Randabstand max. 250 mm max. bracket clearance depending on the plywood thickness edge distance max. 250 mm						
Sperrholzplatte 25 mm Plywood panel 25 mm	525 mm	630 mm	700 mm	700 mm	700 mm	700 mm
Sperrholzplatte 21 mm Plywood panel 21 mm	315 mm	380 mm	420 mm	420 mm	420 mm	420 mm

Balkonaustrittprofil BAP 40 | Balcony exit profile BAP 40

Sonderbefestigung | Special fastening



Hinweis:

Die angegebenen Zuglasten können auf 2 Befestigungsmittel aufgeteilt werden, wenn die eingesetzten Befestigungsmittel für einen Achsabstand von < 42 mm zugelassen sind. Zusätzlich sind die Randabstände einzuhalten.

Note:

The specified tensile loads can be distributed across 2 fasteners when the fasteners are approved for use with an axis clearance < 42 mm. The edge clearances must also be adhered to.

Beispiel: Fensterbankausladung 360

aus Tabelle: Zuglast 1: 5,7 kN
Zuglast 2: 0,6 kN

Dübelwahl z.B. Würth Schraubanker W-SA

charakteristische Zugtragfähigkeit in Beton C20/25 = 5 kN (min. Achsabstand = min. Randabstand = 40 mm)

Befestigung: 2 Schraubanker mittig, 1 Schraubanker unten

Befestigungsmittel z.B. Würth ASSY - Holzschraube Halbbrundkopf A2 5,0 x 50 mm

charakteristische Zugtragfähigkeit in Nadelholz = 4,8 kN

(min. Achsabstand = min. Randabstand = 15 mm quer zur Faser, 125 mm in Faserrichtung)

Befestigung: 2 Schrauben mitte, 1 Schraube unten

Hinweis: Die oberen Schraublöcher werden bei diesem Schema nicht genutzt.

Example: Window sill overhang 360

From the table: Tensile load 1: 5.7 kN
Tensile load 2: 0.6 kN

Using (e.g.) Würth W-SA screw anchor fasteners

Characteristic tensile load-bearing capacity in C20/25 concrete = 5 kN (min. axis clearance = min. edge clearance = 40 mm)

Fastening requires: 2 screw anchors in the middle, 1 screw anchor at the bottom

Using (e.g.) Würth ASSY - round-head woodscrews A2 5.0 x 50 mm

Characteristic tensile load-bearing capacity in pine wood = 4.8 kN

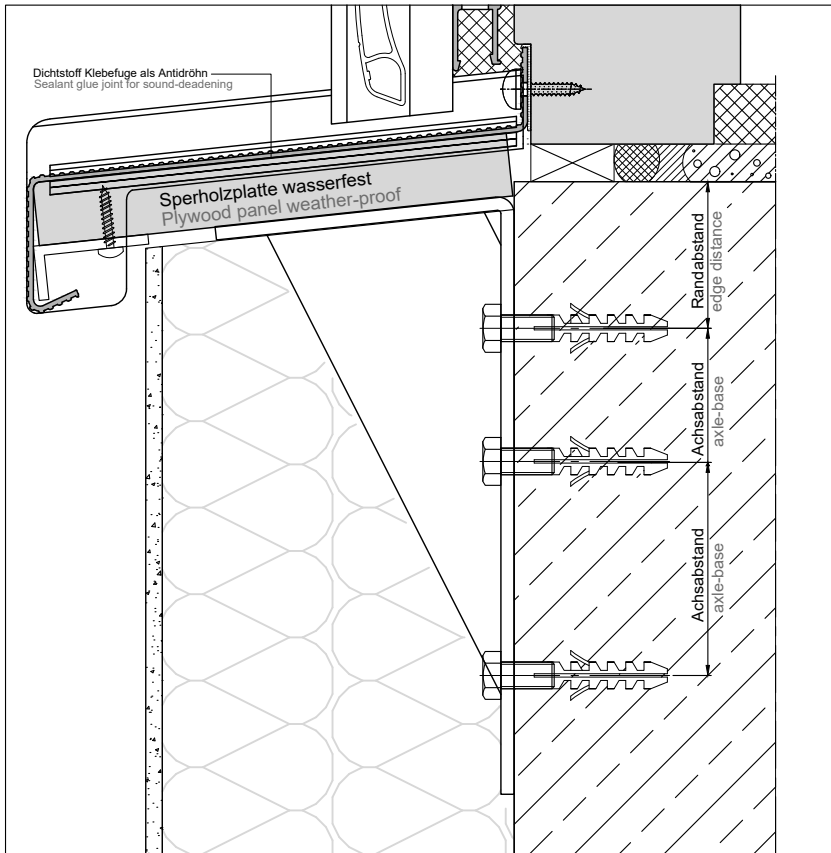
(min. axis clearance = min. edge clearance = 15 mm lateral to the wood grain, 125 mm parallel to the wood grain)

Fastening requires: 2 screws in the middle, 1 screw at the bottom

Note: The upper screw holes are not used in this scheme.

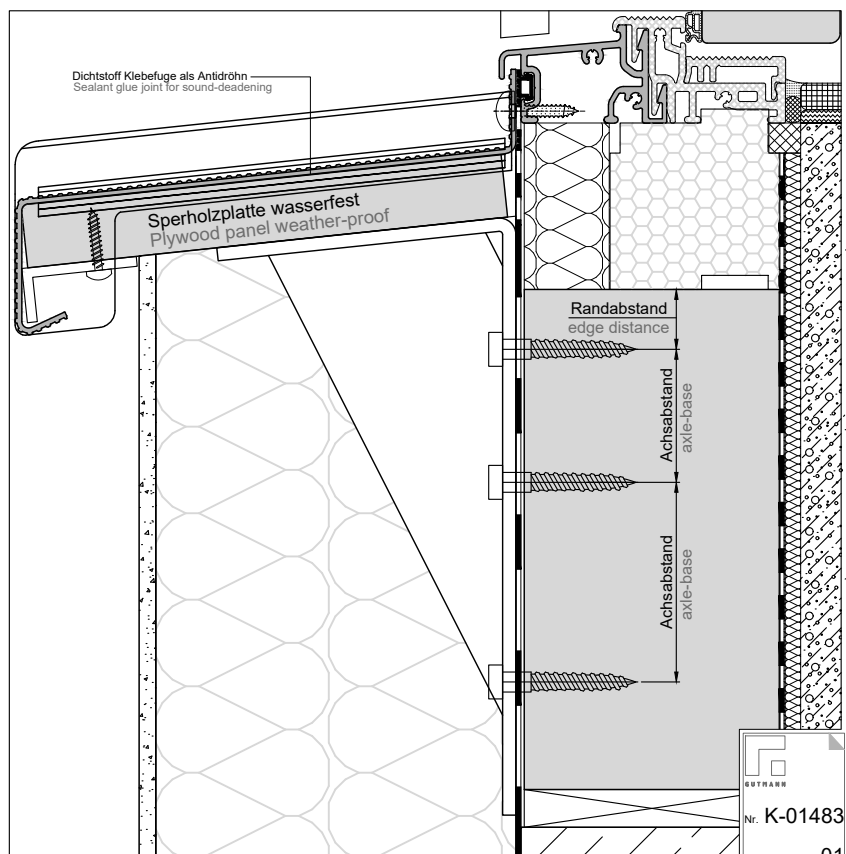
Dübellasten und Konsolenabstände bei Belastung mit 1 kN (100 kg) Dowel loads and bracket clearances at loads of 1 kN (100 kg)						
Ausladung Overhang	150 mm	180 mm	210 mm	260 mm	300 mm	360 mm
Konsolenlänge Bracket length	90 mm	120 mm	150 mm	200 mm	240 mm	300 mm
Zuglast 1 Tensile load 1	2,4 kN	2,8 kN	3,3 kN	4,1 kN	4,7 kN	5,7 kN
Zuglast 2 Tensile load 2	0,3 kN	0,3 kN	0,4 kN	0,4 kN	0,5 kN	0,6 kN
Drucklast Compressive load	3,8 kN	4,1 kN	4,4 kN	5,0 kN	5,5 kN	6,3 kN
max. Konsolenabstand abhängig von der Sperrholzdicke Randabstand max. 250 mm max. bracket clearance depending on the plywood thickness edge distance max. 250 mm						
Sperrholzplatte 25 mm Plywood panel 25 mm	525 mm	630 mm	700 mm	700 mm	700 mm	700 mm
Sperrholzplatte 21 mm Plywood panel 21 mm	315 mm	380 mm	420 mm	420 mm	420 mm	420 mm

Balkonaustrittsprofil BAP 40 | Balcony exit profile BAP 40
Standard | Standard



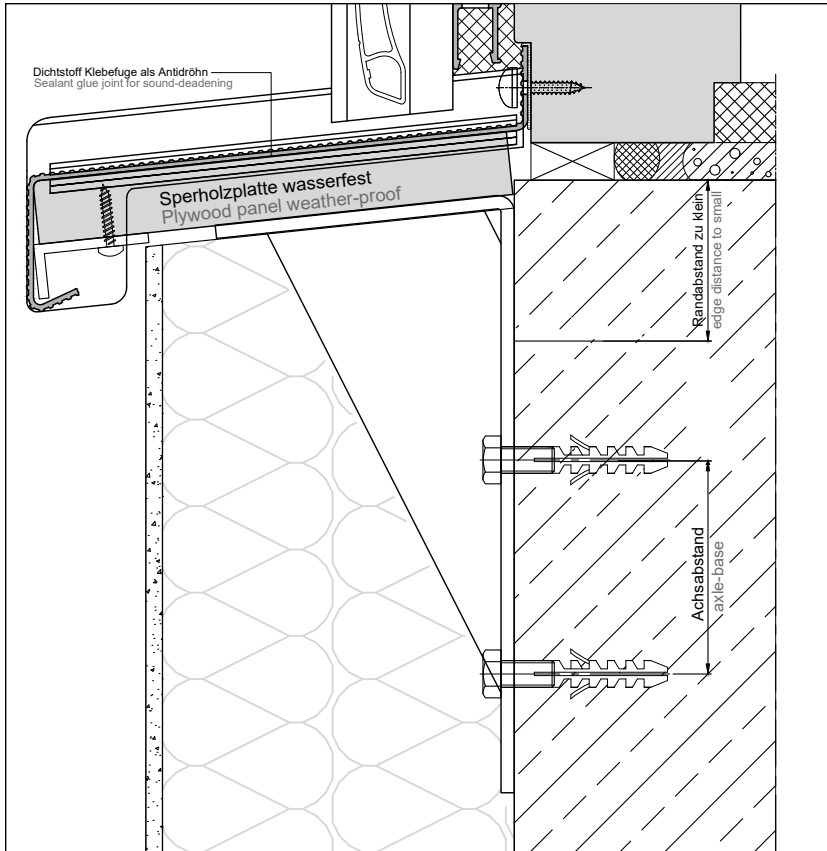
Einbaubeispiel BAP 40 in Beton
BAP 40 concrete installation example

Einbaubeispiel BAP 40 in Holz
BAP 40 wood installation example



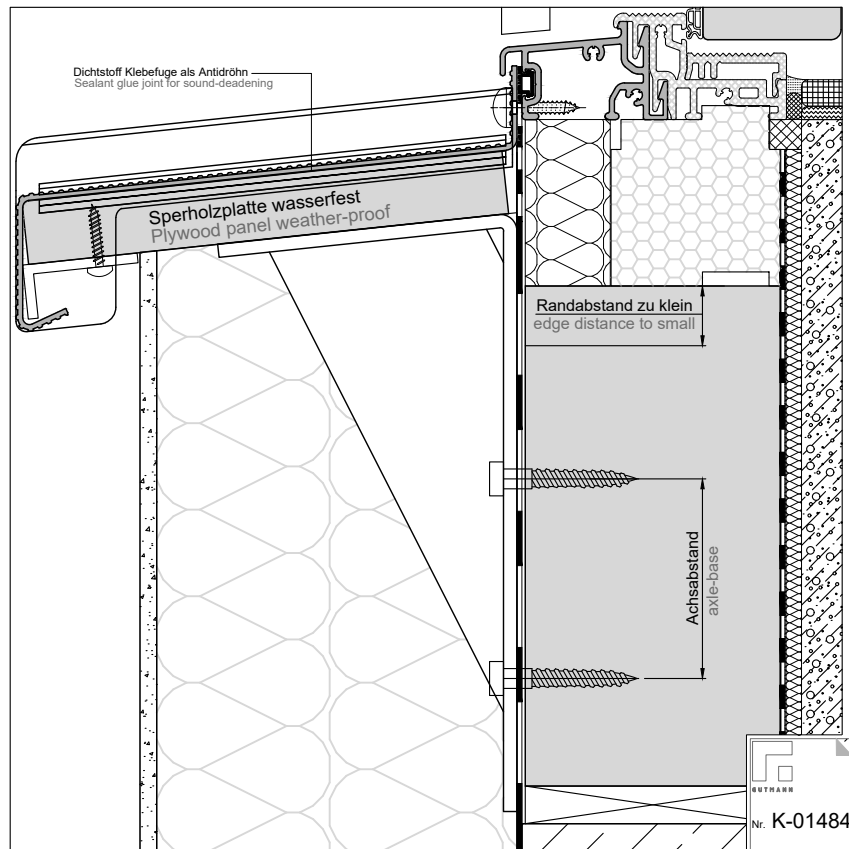
GUTMANN
Nr. K-01483
Version: 01

Balkonaustrittprofil BAP 40 | Balcony exit profile BAP 40
Sonderbefestigung | special fastening



Einbaubeispiel BAP 40 in Beton
BAP 40 concrete installation example

Einbaubeispiel BAP 40 in Holz
BAP 40 wood installation example



Kurzfassung

zu Prüfbericht

Nr. 20-001972-PR02

(PB 1-E04-02-de-01)

Schlagregendichtheit von seitlichen Fensterbankabschlüssen

Auftraggeber	GUTMANN Bausysteme GmbH Nürnberger Str. 57 91781 Weißenburg Deutschland
Produkt	Aufgesteckter Aluminium-Gleitabschluss mit EPDM-Dichtstück. Fensterbankanschluss zum Fenster mit EPDM Dichtprofil
Bezeichnung	GUTMANN Aluminiumfensterbank GS 40 mit GUTMANN Gleitabschluss BF 4006-Z und BF 4004-Z sowie GUTMANN Fensterbankdichtung UD40-25
Material	Aluminium / EPDM
Fensterbank	Fensterbankprofil Aluminium stranggepresst
Einbausituation	Die Prüfung erfolgte für eine nicht hinterlüftete Einbausituation. Der seitliche und untere Anschluss (vorkomprimiertes Dichtband) der Fensterbank zum Mauerwerk war nicht Bestandteil der Überprüfung. Dieser ist in Abhängigkeit der Einbausituation fachgerecht nach anerkannten Regeln der Technik auszuführen.
Abweichung zur Prüfnorm	*) Die Überprüfung wurde in Anlehnung an EN 1027, Fenster und Türen – Schlagregendichtheit – Prüfverfahren, durchgeführt. Abweichend von dieser Norm wurde statt 15 Minuten ohne Winddruckbelastung über 60 Minuten drucklos beregnet.

Ergebnis Schlagregendichtheit bei nicht hinterlüftetem Einbau der Fensterbank und praktisch luftdichtem Anschluss des Fensters zur Raumseite ($a < 0,1 \text{ m}^3/[\text{h m} (\text{daPa})^{2/3}]$)

kein Wassereintritt bis 1950 Pa

ift Rosenheim
26.06.2020



Thomas Krichbaumer
Stv. Prüfstellenleiter
Sicherheitstechnik



Thomas Stefan, Dipl.-Ing. (FH)
Prüfingenieur
Bauteilprüfung



Grundlagen

Prüfnorm:

EN 1027 : 2000-06 *)

Prüfbericht

20-001972-PR02

(PB-E04-02-de-03)

vom 28. Mai 2020

Darstellung



Verwendungshinweise

Dieser Prüfbericht dient zum Nachweis der oben genannten Eigenschaften

Gültigkeit

Die Daten und Ergebnisse beziehen sich ausschließlich auf den geprüften und beschriebenen Probekörper.

Die Prüfergebnisse wurden im Neuzustand ermittelt und ermöglichen keine Aussage über weitere Leistungs- und qualitätsbestimmenden Eigenschaften der vorliegenden Konstruktion, insbesondere Witterungs- und Alterungserscheinungen wurden nicht berücksichtigt.

Veröffentlichungshinweise

Es gilt das "Merkblatt zur Benutzung von ift-Prüfdokumentationen". Das Deckblatt kann als Kurzfassung verwendet werden.

Inhalt

Der Nachweis umfasst insgesamt 13 Seiten

- 1 Problemstellung
- 2 Gegenstand
- 3 Durchführung
- 4 Ergebnisse
- 5 Benutzung von ift-Prüfdokumentationen

Kurzfassung

zu Prüfbericht

Nr. 20-001972-PR03

(PB 1-E04-02-de-01)

Schlagregendichtheit von seitlichen Fensterbankabschlüssen

Auftraggeber	GUTMANN Bausysteme GmbH Nürnberger Str. 57 91781 Weißenburg Deutschland
Produkt	Aufgesteckter Aluminium-Gleitabschluss mit EPDM-Dichtstück. Fensterbankanschluss zum Fenster mit EPDM Dichtprofil
Bezeichnung	GUTMANN Aluminiumfensterbank GS 40 mit GUTMANN Gleitabschluss BF 4006-Z und BF 4004-Z sowie GUTMANN Fensterbankdichtung UD400-1
Material	Aluminium / EPDM
Fensterbank	Fensterbankprofil Aluminium stranggepresst
Einbausituation	Die Prüfung erfolgte für eine nicht hinterlüftete Einbausituation. Der seitliche und untere Anschluss (vorkomprimiertes Dichtband) der Fensterbank zum Mauerwerk war nicht Bestandteil der Überprüfung. Dieser ist in Abhängigkeit der Einbausituation fachgerecht nach anerkannten Regeln der Technik auszuführen.
Abweichung zur Prüfnorm	*) Die Überprüfung wurde in Anlehnung an EN 1027, Fenster und Türen – Schlagregendichtheit – Prüfverfahren, durchgeführt. Abweichend von dieser Norm wurde statt 15 Minuten ohne Winddruckbelastung über 60 Minuten drucklos beregnet.
Ergebnis	Schlagregendichtheit bei nicht hinterlüftetem Einbau der Fensterbank und praktisch luftdichtem Anschluss des Fensters zur Raumseite ($a < 0,1 \text{ m}^3/[\text{h m} (\text{daPa})^{2/3}]$) kein Wassereintritt bis 1950 Pa



Grundlagen

Prüfnorm:

EN 1027 : 2000-06 *)

Prüfbericht

20-001972-PR03
(PB-E04-02-de-03)
vom 28. Mai 2020

Darstellung



Verwendungshinweise

Dieser Prüfbericht dient zum Nachweis der oben genannten Eigenschaften

Gültigkeit

Die Daten und Ergebnisse beziehen sich ausschließlich auf den geprüften und beschriebenen Probekörper.

Die Prüfergebnisse wurden im Neuzustand ermittelt und ermöglichen keine Aussage über weitere Leistungs- und qualitätsbestimmenden Eigenschaften der vorliegenden Konstruktion, insbesondere Witterungs- und Alterungserscheinungen wurden nicht berücksichtigt.

Veröffentlichungshinweise

Es gilt das "Merkblatt zur Benutzung von ift-Prüfdokumentationen". Das Deckblatt kann als Kurzfassung verwendet werden.

Inhalt

Der Nachweis umfasst insgesamt 13 Seiten

- 1 Problemstellung
- 2 Gegenstand
- 3 Durchführung
- 4 Ergebnisse
- 5 Benutzung von ift-Prüfdokumentationen

ift Rosenheim

26.06.2020

Thomas Krichbaumer
Stv. Prüfstellenleiter
Bauteilprüfung

Thomas Stefan, Dipl.-Ing. (FH)
Prüfingenieur
Bauteilprüfung

Kurzfassung

Nr. 14-001331-PR02 (PB-E04-02-de-01)

zu Prüfbericht

Nr. 14-001331-PR01 (PB-E04-02-de-01)

Schlagregendichtheit von seitlichen Fensterbankabschlüssen

Auftraggeber	GUTMANN AG Nürnberger Str. 57 91781 Weißenburg Deutschland
Produkt	Aluminium-Fensterbank mit Gleitabschluss
Bezeichnung	Aluminium-Fensterbank GS 40 mit Gleitabschluss BF 4006 mit Cover-Abdichtung und mit Gleitabschluss MF400 mit Dichtstück
Material	Aluminium / EPDM
Fensterbank	Fensterbankprofil Aluminium stranggepresst
Einbausituation	Die Prüfung erfolgte für eine nicht hinterlüftete Einbausituation. Der seitliche und untere Anschluss der Fensterbank zum Mauerwerk war nicht Bestandteil der Überprüfung. Dieser ist in Abhängigkeit der Einbausituation fachgerecht nach anerkannten Regeln der Technik auszuführen.
Abweichung zur Prüfnorm	*) Die Überprüfung wurde in Anlehnung an EN 1027, Fenster und Türen – Schlagregendichtheit – Prüfverfahren, durchgeführt. Abweichend von dieser Norm wurde statt 15 Minuten ohne Winddruckbelastung über 60 Minuten drucklos beregnet.

Ergebnis	Schlagregendichtheit bei nicht hinterlüftetem Einbau der Fensterbank und praktisch luftdichtem Anschluss des Fensters zur Raumseite ($a < 0,1 \text{ m}^3/[\text{h m} (\text{daPa})^{2/3}]$)
	kein Wassereintritt bis 1950 Pa

ift Rosenheim
30.06.2014



Wolfgang Jehl, Dipl.-Ing. (FH)
Stv. Prüfstellenleiter
Bauteile



Andreas Graf, Dipl.-Ing. (FH)
Prüfingenieur
Bauteilprüfung



Grundlagen

Prüfnorm:
EN 1027 : 2000-06 *)

Prüfbericht 14-001331-PR01
(PB-E04-02-de-01) vom
vom 16. Juni 2014

Darstellung



Verwendungshinweise

Dieser Prüfbericht dient zum Nachweis der oben genannten Eigenschaften

Gültigkeit

Die Daten und Ergebnisse beziehen sich ausschließlich auf den geprüften und beschriebenen Probekörper.

Die Prüfergebnisse wurden im Neuzustand ermittelt und er möglichen keine Aussage über weitere Leistungs- und qualitätsbestimmenden Eigenschaften der vorliegenden Konstruktion, insbesondere Witterungs- und Alterungserscheinungen wurden nicht berücksichtigt.

Veröffentlichungshinweise

Es gilt das "Merkblatt zur Benutzung von ift-Prüfdokumentationen.

Inhalt

Der Nachweis umfasst insgesamt 20 Seiten

- 1 Problemstellung
- 2 Gegenstand
- 3 Durchführung
- 4 Ergebnisse
- 5 Hinweise zur Benutzung von ift-Prüfberichten

Bauteilprüfung

Schlagregendichtheit einer Außenfensterbank mit Anschluss an ein Holz-Aluminiumfenster und ein Wärmedämmverbundsystem (WDVS) im Neuzustand sowie nach simulierten Kurzzeitbelastungen

Prüfbericht 105 32175



Auftraggeber **Hermann Gutmann Werke AG**
Nürnberger Str. 57-81
91781 Weißenburg

Grundlagen
DIN 4108-3 : 2001-07,
Teil 3: Klimabedingter Feuchte-
schutz

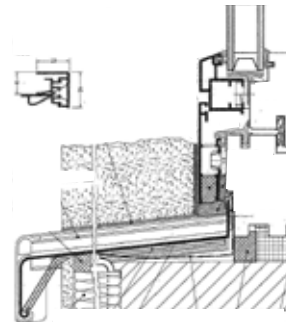
Produkt/Bauteil Außenfensterbank mit Anschluss an ein Holz-Aluminiumfenster und ein Wärmedämmverbundsystem

Darstellung

Bezeichnung Aluminium-Fensterbank System GS 40 mit Aluminium-Gleitabschluss MF 400



Einbausituation
Randbedingungen Außenwand aus Kalksandstein mit Wärmedämmverbundsystem (WDVS) aus Polystyrol-Hartschaumplatten mit Dünnschichtputz und Anstrich (Fa. Sto AG). Holz-Aluminiumfenster (System MIRA mit BRAGA Systemprofilen). Außen Aluminium-Fensterbank System GS 40 mit Fensterbankhalter RV 4/40-150 und Aluminium-Gleitabschluss MF 400.
Befestigung des Fensters nach den a. R. d. T.. Befestigungsabstände ≤ 800 mm.
Abdichtung außenseitig zwischen Außenfensterbank - Blendrahmen – WDVS nach den Vorgaben des Auftraggebers bzw. WDVS-Herstellers.



Einsatzgebiet Schlagregendichter Brüstungsabschluss zwischen WDVS und Fenster mit gleichwertiger Ausführung, wie oben beschrieben.

Besonderheiten -/-

Verwendungshinweise

Dieser Prüfbericht dient zum Nachweis der oben genannten Eigenschaften.

Ergebnisse *)

Schlagregendichtheit bis 1050 Pa, im Neuzustand	kein Wassereintritt
Simulierte Kurzzeitbelastungen (Temperatur, Wind, Nutzung)	keine erkennbaren Veränderungen
Schlagregendichtheit bis 1050 Pa, nach simulierten Kurzzeitbelastungen	kein Wassereintritt

*) Einzelergebnisse siehe Prüfbericht Abschnitt 3

Gültigkeit

Die Daten und Ergebnisse beziehen sich ausschließlich auf den geprüften und beschriebenen Probekörper.

Veröffentlichungshinweise

Es gilt das ift-Merkblatt „Hinweise zur Benutzung von ift-Prüfberichten“.

Das Deckblatt kann als Kurzfassung verwendet werden.

Inhalt

Der Prüfbericht umfasst insgesamt 14 Seiten

- 1 Gegenstand
- 2 Durchführung
- 3 Einzelergebnisse
- 4 Anhang

ift Rosenheim
14. Dezember 2006

Jörn Peter Lass, Dipl.-Ing. (FH)
Prüfstellenleiter
ift Zentrum Fenster & Fassaden

Wolfgang Jehl, Dipl.-Ing. (FH)
Prüfingenieur
ift Zentrum Fenster & Fassaden

Kurzfassung

zum
Prüfbericht 105 42832

Auftraggeber **Hermann Gutmann Werke AG**
Nürnberger Str. 57-81

91781 Weißenburg

Produkt	Aluminium-Fensterbank mit aufgesteckten, seitlichen Abschlüssen
System	GUTMANN Aluminium-Fensterbank GS 40 und GS 25 mit federndem Kunststoff-Gleitabschluss GUTMANN KF 400 und KF 250
Besonderheiten	Der Prüfaufbau ist so hergestellt, dass die Fensterbankabschlüsse von unten sichtbar sind. Das Fensterbanksystem wurde allseitig zur Prüfvorrichtung eingedichtet (nicht hinterlüftete Einbausituation). Auf der Raumseite wurde eine Undichtheit von $a \approx 0,1 \text{ m}^3/[\text{h m (daPa)}^{2/3}]$ hergestellt (Mindestanforderung an die Luftdichtheit von Bauteilanschlussfugen nach DIN 4108-2).
Abweichung zur Prüfnorm	Die Prüfung wurde in Anlehnung an EN 1027 : 2000 – 06, Fenster und Türen – Schlagregendichtheit – Prüfverfahren, durchgeführt. Abweichend von dieser Norm wurde statt 15 Minuten ohne Winddruckbelastung über 60 Minuten drucklos beregnet.
Ergebnis	Schlagregendichtheit des Fensterbanksystems bei nicht hinterlüfteter Einbausituation und praktisch luftdichter Anschlusausbildung auf der Raumseite: kein Wassereintritt bis 1350 Pa



Grundlagen

EN 1027 : 2000-06

Prüfbericht 105 42832 vom
20. März 2010

Darstellung



Verwendungshinweise

Dieser Prüfbericht dient zum Nachweis der obengenannten Eigenschaften.

Gültigkeit

Die genannten Daten und Ergebnisse beziehen sich ausschließlich auf den geprüften und beschriebenen Probekörper.

Der Anschluss des Fensterbanksystems zum Mauerwerk war nicht Bestandteil der Prüfung. Dieser ist, abhängig von der Einbausituation, nach anerkannten Regeln der Technik auszuführen.

Diese Prüfung ermöglicht keine Aussage über weitere leistungs- und qualitätsbestimmenden Eigenschaften der vorliegenden Konstruktion, insbesondere Witterungs- und Alterungserscheinungen wurden nicht berücksichtigt.

Veröffentlichungshinweise

Es gilt das ift-Merkblatt „Bedingungen und Hinweise zur Benutzung von ift-Prüfdokumentationen“.

Inhalt

Der Nachweis umfasst insgesamt 11 Seiten

- 1 Problemstellung
- 2 Gegenstand
- 3 Durchführung
- 4 Ergebnisse

ift Rosenheim
5. Mai 2010


Jörg Peter Fass, Dipl.-Ing. (FH)
Prüfstellenleiter
ift Zentrum Fenster & Fassaden


Wolfgang Jehl, Dipl.-Ing. (FH)
Prüfingenieur
ift Zentrum Fenster & Fassaden



ift Rosenheim GmbH
Geschäftsführer:
Dipl.-Ing. (FH) Ulrich Sieberath
Dr. Jochen Peichl

Theodor-Gietl-Str. 7 - 9
D-83026 Rosenheim
Tel.: +49 (0)8031/261-0
Fax: +49 (0)8031/261-290
www.ift-rosenheim.de

Sitz: 83026 Rosenheim
AG Traunstein, HRB 14763
Sparkasse Rosenheim
Kto. 3822
BLZ 711 500 00

Notified Body Nr.: 0757
Anerkante PUZ-Stelle: BAY 18
 DAK
DAK-DE-0908-08
DAK-DE-2268-00
25A-ZM-16-83-00
25A-ZM-16-83-00

Kurzfassung

Nr. 12-003693-PR01 (PB 02-E04-02-de-01)

zu Prüfbericht

Nr. 12-003693-PR01 (PB 01-E04-02-de-01)

Schlagregendichtheit von seitlichen Fensterbankabschlüssen

Auftraggeber	GUTMANN AG Nürnberger Str. 57 91781 Weißenburg Deutschland
Produkt	Aufgesteckter Fensterbankabschluss mit abgedichtetem, Dichtstück
Bezeichnung	Aluminium-Fensterbank GS40 / GS25 mit Fensterbankbordprofil B404 AL / B406 AL bzw. B254 AL / B256 AL mit Dichtstück AL-B
Material	Aluminium / EPDM / spritzbarer Dichtstoff
Fensterbank	Fensterbankprofil Aluminium stranggepresst
Einbausituation	Die Prüfung erfolgte für eine nicht hinterlüftete Einbausituation. Der seitliche und untere Anschluss der Fensterbank zum Mauerwerk war nicht Bestandteil der Überprüfung. Dieser ist in Abhängigkeit der Einbausituation fachgerecht nach anerkannten Regeln der Technik auszuführen.
Abweichung zur Prüfnorm	*) Die Überprüfung wurde in Anlehnung an EN 1027, Fenster und Türen – Schlagregendichtheit – Prüfverfahren, durchgeführt. Abweichend von dieser Norm wurde statt 15 Minuten ohne Winddruckbelastung über 60 Minuten drucklos beregnet.

Ergebnis	Schlagregendichtheit bei nicht hinterlüftetem Einbau der Fensterbank und praktisch luftdichtem Anschluss des Fensters zur Raumseite ($a < 0,1 \text{ m}^3/[\text{h m} (\text{daPa})^{2/3}]$)
	kein Wassereintritt bis 1950 Pa

ift Rosenheim
19. März 2013

Wolfgang Jehl, Dipl.-Ing. (FH)
Stv. Prüfstellenleiter
Baustoffe & Halbzeuge

Thomas Stefan, Dipl.-Ing. (FH)
Prüfingenieur
Dichtheit & Windlast



Grundlagen

Prüfnorm:
EN 1027 : 2000-06 *)

Prüfbericht
12-003693-PR01
(PB 01-E04-02-de-01)
vom 19. März 2012

Darstellung



Verwendungshinweise

Dieser Prüfbericht dient zum Nachweis der oben genannten Eigenschaften

Gültigkeit

Die Daten und Ergebnisse beziehen sich ausschließlich auf den geprüften und beschriebenen Probekörper.

Die Prüfergebnisse wurden im Neuzustand ermittelt und ermöglichen keine Aussage über weitere Leistungs- und qualitätsbestimmenden Eigenschaften der vorliegenden Konstruktion, insbesondere Witterungs- und Alterungserscheinungen wurden nicht berücksichtigt.

Veröffentlichungshinweise

Es gilt das "Merkblatt zur Benutzung von ift-Prüfdokumentationen". Das Deckblatt kann als Kurzfassung verwendet werden.

Inhalt

Der Nachweis umfasst insgesamt 15 Seiten

- 1 Problemstellung
- 2 Gegenstand
- 3 Durchführung
- 4 Ergebnisse
- 5 Benutzung von ift-Prüfdokumentationen

Kurzfassung

Nr. 12-003693-PR02 (PB 02-E04-02-de-01)

zu Prüfbericht

Nr. 12-003693-PR02 (PB 01-E04-02-de-01)



Schlagregendichtheit von Fensterbank-Verbindern

Auftraggeber	GUTMANN AG Nürnberger Str. 57 91781 Weißenburg Deutschland
Produkt	Aufgesteckter Fensterbank-Verbinder mit abgedichtetem Dichtstück
Bezeichnung	Aluminium-Fensterbank GS 40 / GS 25 mit Fensterbank-Verbinder VF 400 / VF 250 mit Dichtstück DS-VH 25/40
Material	Aluminium / EPDM / spritzbarer Dichtstoff
Fensterbank	Fensterbankprofil Aluminium stranggepresst
Einbausituation	Die Prüfung erfolgte für eine nicht hinterlüftete Einbausituation. Der seitliche und untere Anschluss der Fensterbank zum Mauerwerk war nicht Bestandteil der Überprüfung. Dieser ist in Abhängigkeit der Einbausituation fachgerecht nach anerkannten Regeln der Technik auszuführen.
Abweichung zur Prüfnorm	*) Die Überprüfung wurde in Anlehnung an EN 1027, Fenster und Türen – Schlagregendichtheit – Prüfverfahren, durchgeführt. Abweichend von dieser Norm wurde statt 15 Minuten ohne Winddruckbelastung über 60 Minuten drucklos beregnet.

Ergebnis Schlagregendichtheit bei nicht hinterlüftetem Einbau der Fensterbank und praktisch luftdichtem Anschluss des Fensters zur Raumseite ($a < 0,1 \text{ m}^3/[\text{h m} (\text{daPa})^{2/3}]$)

kein Wassereintritt bis 1500 Pa

ift Rosenheim
19. März 2013



Wolfgang Jehl, Dipl.-Ing. (FH)
Stv. Prüfstellenleiter
Baustoffe & Halbzeuge



Thomas Stefan, Dipl.-Ing. (FH)
Prüfingenieur
Dichtheit & Windlast

Grundlagen

Prüfnorm:
EN 1027 : 2000-06 *)

Prüfbericht
12-003693-PR02
(PB 01-E04-02-de-01)
vom 19. März 2012

Darstellung



Verwendungshinweise

Dieser Prüfbericht dient zum Nachweis der oben genannten Eigenschaften

Gültigkeit

Die Daten und Ergebnisse beziehen sich ausschließlich auf den geprüften und beschriebenen Probekörper.

Die Prüfergebnisse wurden im Neuzustand ermittelt und ermöglichen keine Aussage über weitere Leistungs- und qualitätsbestimmenden Eigenschaften der vorliegenden Konstruktion, insbesondere der Witterungs- und Alterungserscheinungen wurden nicht berücksichtigt.

Veröffentlichungshinweise

Es gilt das "Merkblatt zur Benutzung von ift-Prüfdokumentationen". Das Deckblatt kann als Kurzfassung verwendet werden.

Inhalt

Der Nachweis umfasst insgesamt 15 Seiten

- 1 Problemstellung
- 2 Gegenstand
- 3 Durchführung
- 4 Ergebnisse
- 5 Benutzung von ift-Prüfdokumentationen

Holzteil

Für die Qualität des Holzes gilt DIN 68360 Teil 1 „Holz für Tischlerarbeiten; Gütebedingungen bei Außenanwendungen“. Der maximale Wert des Feuchtigkeitsgehalts der Einzelteile darf 15% nicht übersteigen. Der Streubereich des Feuchtigkeitsgehalts darf allgemein nicht größer sein als 4% und bei Verwendung von Keilzinken als Längsverbinding sowie bei Verwendung von lamellierten Querschnitten nicht größer als 2%. Die Messung des Feuchtigkeitsgehalts ist vor Beginn der formgebenden Verarbeitung durchzuführen und aktenkundig zu erfassen.

Profilausbildung – Holz

Die Profilausbildung ist in Anlehnung an DIN 68121 „Holzfenster- und -türenprofile“ und DIN 18361 „Verglasungsarbeiten“ vorzunehmen.

Rahmenverbindungen Holzprofile

Die Rahmenverbindungen sind mit Schlitz/Zapfen auszuführen. Alle Rahmenverbindungen ab einer Holzdicke von 45 mm sind mindestens mit Doppelzapfen auszuführen; die äußeren Wangen dürfen dabei nicht dicker als ca. 16 mm sein.

Oberflächenschutz – Holz

Für Holzschutz gilt DIN 68805. Als Holzschutzmittel sind nur solche Mittel anzuwenden, deren Anstrichverträglichkeit nachgewiesen ist. Das Anstrichmittel muss DIN 18363 und den „Technischen Richtlinien für Fensteranstriche“ entsprechen.

Perfekte Systemprofile von GUTMANN für den Fensterbauer

GUTMANN Aluminium Systemprofile für die Holzindustrie werden in enger Zusammenarbeit mit dem Institut für Fenstertechnik in Rosenheim sowie den Fenster-, Beschläge- und Fräswerkzeugherstellern entwickelt.

Die auf GUTMANN Systemprofile genau abgestimmten Werkzeuge für Holz-Fenster und Türen liefern u. a. folgende Hersteller von Fräswerkzeugen.



Aluminium-Strangpressprofile

Nachdem es 1886 gelungen war, Aluminium mit Hilfe der Schmelzflusselektrolyse in großtechnischem Maßstab herzustellen, hat sich dieser Werkstoff rasch zu einem der wichtigsten Gebrauchsmetalle entwickelt. Aufgrund des geringen Gewichtes, der dekorativen Oberflächenbehandlung, der leichten Bearbeitbarkeit und der enormen Witterungsbeständigkeit hat Aluminium gerade im Baubereich eine große Bedeutung erlangt.

Das Strangpressen von Aluminium-Werkstoffen ermöglicht – wie keine andere Halbzeugfertigung – die Herstellung vielfältiger Formen, vom einfachen Vollprofil bis zum komplizierten Hohlprofil.

Beim Strangpressen ist das Werkzeug (Matrize) fest eingespannt. Der Pressstempel mit vorgesetzter Pressscheibe drückt den angewärmten Pressbolzen gegen den Werkzeugsatz, der den Rezipienten an der Austrittseite verschließt und staucht den Pressbolzen gegen die Rezipienten-Innenwand. Dann beginnt das Austreten des Pressstranges in gleicher Richtung wie die Stempelvorbewegung.

Legierung der Aluminiumprofile:

EN AW 6060 T 66 (AlMgSi 0,5 F 22)

GUTMANN System Profile entsprechen der DIN EN 12020 bzw. DIN EN 755.

Was Sie noch wissen sollten

Wir empfehlen dringend, die Profile und Zubehörteile vor dem Einbau genau zu überprüfen. Wir weisen darauf hin, dass eine Haftung auf die Höhe des Warenwertes der Profile und des Zubehörs begrenzt ist. Dies gilt insbesondere für Kosten und Schäden, die bei einem evtl. erforderlichen Austausch und ggf. Neueinbau entstehen. Dies gilt ferner für Sachschäden nach §§ 823 ff BGB und Gewährleistungsansprüche infolge Material- und Konstruktionsfehlern, Instruktionsfehlern, Bearbeitungs- und Einbaufehlern sowie für mittelbare Schäden. Gesetzliche Ansprüche bleiben unberührt.

Aluminium-Bausysteme von GUTMANN

Durch die Herausgabe dieses Kataloges werden alle früheren Unterlagen ungültig. Alle Abbildungen entsprechen dem neuesten Stand (Maßstab 1:1). Änderungen im Rahmen des technischen Fortschrittes behalten wir uns vor.

Für Artikel, die aus früheren Unterlagen nicht mehr übernommen wurden, ist die Serienfertigung eingestellt. Sie sind zum Teil noch lieferbar. Liefermöglichkeiten sind auf Anfrage erhältlich. Für Druckfehler und andere Irrtümer übernehmen wir keine Haftung. Die Lieferung erfolgt nur über den Fachhandel.

Wooden part

DIN 68360 Part 1 „Wood for Carpentry; Quality Requirements for Exterior Application“ must be consulted when choosing the quality of the wood. The maximum moisture percentage of the individual parts may not exceed 15%. The scatter of the moisture percentage may not exceed 4% in general and may not exceed 2% when using wedge-shaped prongs as a splice or when using laminated cross sections. Moisture percent-age must be recorded and measured before any shaping work begins.

Profile formation – Wood

The formation of profiles must follow DIN 68121 “Timber Profiles for Windows and Doors” as well as DIN 18361 “Glazing Works”.

Wood profile frame connection

The frame connections must be realized with tongues and grooves. All frame connections thicker than 45 mm must be realized at least with double tongues; the outer frame thickness may not exceed approx. 16 mm.

Surface protection – Wood

DIN 68805 applies to wood protection. Only wood preservatives with proven coating compatibility are to be used. Liquid coating materials must follow DIN 18363 and the “Technical Guidelines for Window Coating”.

Perfect system profiles for window builders from GUTMANN

GUTMANN aluminium system profiles for the wood industry are developed in close collaboration with the IFT Rosenheim (Institute for Window Engineering) as well as window, fitting, and milling tool manufacturers.

The tools for wood windows and doors closely coordinated with the GUTMANN system profiles are delivered by some of the following milling tool manufacturers.

Extruded aluminium profiles

After aluminium could finally be produced on a large scale by means of fusion electrolysis in 1886, the material quickly became one of the most important utility metals. The low weight, decorative surface, easy workability and outstanding weather resistance have made aluminium very significant for the building industry.

Like no other semi-product manufacturing, aluminium extrusion has facilitated the production of an enormous variety of shapes, from simple solid profiles to complicated hollow profiles.

During extrusion the tool (mold) is clamped tightly. The extrusion die with a projected disk pushes the heated ram against the tooling, which closes off the recipient at the exit and forces the ram against the inner recipient wall. The extruded profile then exits in the same forward direction as the extrusion die.

Aluminium profiles – Alloy:

EN AW 6060 T 66 (AlMgSi 0,5 F 22)

GUTMANN system profiles follow DIN EN 755.

Final notes

We urge you to examine the profiles and accessories very closely before installing them.

We would like to stress that liability is limited to the monetary value of the profiles and accessories. This especially applies to costs and damage caused during possible disassembly and reassembly. It furthermore applies to property damage according to Section 823 ff of the German Civil Code and warranty claims as a result of material defects, constructional faults, faulty instruction, fashioning defects, installation errors, as well as consequential damages. Legal claims remain unaffected.

GUTMANN aluminium construction systems

The release of this catalog renders all previous editions invalid. All illustrations are up to date (1:1 scale). We reserve the right to make modifications in the event of technological progress. Volume production has ceased for items discontinued from previous editions of this catalog. They may, however, still be in stock. Delivery options for those items are available upon request. We do not assume liability for misprints and other errors. Delivery only from specialty stores.



Pulverbeschichten von Aluminium

Durch das Pulverbeschichten von Aluminium kann jedem Farbwunsch nach der RAL-Karte Rechnung getragen werden. Gerade für die dekorative Verwendung in der Außenarchitektur bietet sich die breite Farbpalette an.

Die elektrostatische Pulverbeschichtung ist ein relativ junges, aber bewährtes Lackierverfahren, welches dekorative und wetterbeständige, sowie dauerhafte Oberflächen erzeugt.



Die Pulverbeschichtung unserer Aluminiumprofile wird von Partnerfirmen durchgeführt, die der „Internationalen Gütegemeinschaft für die Stückbeschichtung von Bauteilen – GSB“ angeschlossen sind.

Verbindlichkeiten hinsichtlich Farbton und Glanz können aus dem GUTMANN Farbfächer nicht abgeleitet werden, da Farbunterschiede zu den Originalfarben aufgrund unterschiedlicher Herstellungsverfahren und Pigmentierung nicht ausgeschlossen sind.

Der GUTMANN-Farbfächer dient deshalb nur der orientierenden Übersicht und ist nicht als Produktionsvorlage geeignet.

Zur besonderen Beachtung

Pulverlacke sind in ihrem Farbton, wie alle anderen Lacke und Farben, fertigungstechnischen Toleranzen und Schwankungen unterworfen.

Ebenso kann davon ausgegangen werden, dass RAL-Farbtöne, die von unterschiedlichen Beschichtern stammen, in der Regel nicht optisch übereinstimmen, da meist Pulverlacke unterschiedlicher Hersteller verwendet werden.

Das bedeutet, dass seitens des Kunden unbedingt darauf geachtet werden muss, dass sämtliche Bauteile, in einer Charge zu beauftragen sind. Ist dies nicht möglich, sind unbedingt gesonderte Absprachen mit unseren Mitarbeitern zu treffen. In puncto Nachfolgewerke bedarf es diesbezüglich generell einer separaten Abstimmung.

Zudem kann es insbesondere bei Metallicfarben – wie z.B. RAL 9006, RAL 9007 sowie den DB-Oberflächen 701, 702, 703 etc., bedingt durch die verschiedenen physikalischen Gegebenheiten bei der elektrostatischen Applikation dieser Pulverlacke vorkommen, dass Unterschiede im Erscheinungsbild dieser Oberflächen auftreten.

Kontaktstellen bei Eloxalbeschichtung

An den Enden von eloxierten Aluminiumprofilen kommt es im Bereich von ca. 50 mm zu Kontaktstellen, die nicht für Sichtflächen geeignet sind.

Filiformkorrosion und Voranodisation

Im küstennahen Bereich bis zu einer Entfernung von 30 km zum Meer können bei pulverbeschichteten Bauteilen Schädigungen durch Filiformkorrosion auftreten. Zur Vermeidung der Filiformkorrosion wird empfohlen, statt der herkömmlichen Vorbehandlung (Chromatieren) eine Voranodisation durchzuführen, die dann ausdrücklich in der Anfrage und der Bestellung gefordert werden muss.

Transport-/Schutzfolie bei veredelten

Profiloberflächen

Die bei Stangenware und mechanisch konfektionierten Metallprofilrahmen zum Schutz der veredelten Profiloberfläche aufgeklebte Schutzfolie ist nicht UV-beständig. Sonneneinstrahlung während der Lagerung ist zu vermeiden.

Die Folie ist sofort nach Montage der Metallprofile auf der Fassadenkonstruktion bzw. des Metallprofilrahmens auf dem Fensterelement zu entfernen!

Bearbeitung und Verpackung

Regenschutzschienen

Wasserablauf	4 x30 mm / 5 x30 mm	(Systemabhängig)
Abstand	75 mm / 150 mm	(Systemabhängig)

Bodenschwellen

Wasserablauf	4 x30 mm / 5 x 30 mm	(Systemabhängig)
Abstand	75 mm / 150 mm	(Systemabhängig)
(Wassersammelkammer)		

Wasserablauf	6 x 30 mm	
Abstand	150 mm / 300 mm	(Systemabhängig)
(Auslauf)		

Sonderbearbeitung

Prägen, Lochen, Stanzen,
Fräsen, Biegen und Schweißen

Herstellungslänge

6000 mm

Fixlängen

Auf Anfrage

Legierung

EN AW 6060 T66

Verpackungseinheit

VE siehe jeweilige Artikel

Verpackung

Verpackung in stabilen Kartons

Was Sie noch wissen sollten

Wir empfehlen dringend, die Profile und Zubehörteile vor dem Einbau genau zu überprüfen.

Wir weisen darauf hin, dass eine Haftung auf die Höhe des Warenwertes der Profile und des Zubehörs begrenzt ist. Dies gilt insbesondere für Kosten und Schäden, die bei einem evtl. erforderlichen Austausch beim Ausbau und ggf. Neueinbau entstehen. Dies gilt ferner für Sachschäden nach §§ 823 ff BGB und Gewährleistungsansprüche infolge Material- und Konstruktionsfehlern, Instruktionsfehlern, Bearbeitungs- und Einbaufehlern sowie für mittelbare Schäden. Gesetzliche Ansprüche bleiben unberührt.

Powder coating aluminium

Aluminium profiles may be powder coated in any color on the RAL chart. This broad selection of colors is especially useful for decorative purposes in outdoor architecture.

Electrostatic powder coating is a rather young yet proven lacquering method, which produces decorative, consistent, and long-lasting surfaces.



Our aluminium profiles are powder coated by partner companies, which all follow the "Guidelines for the Piecework of Coating Building Components by GSB International".

The exact shade and luster from the GUTMANN color chart may not be guaranteed as different manufacturing methods and pigment dispersion may lead to a slightly different color outcome.

Therefore the GUTMANN color chart should not be used as a model for production but rather as an overview.

Important notice

Powder paints, like all other lacquers and paints, are subject to product tolerances and variations.

In the same way, RAL colors from different coating plants do generally not look exactly alike since the plants procure powder paints from different manufacturers.

This means that customers must order all components to be placed next to one another on the building in one charge. If this is not possible, be sure to make special arrangements with one of our employees.

Subsequent works must be arranged separately as well.

Different physical conditions in electrostatic application of powder paints may make the surface appear different, especially those of metal paints such as RAL 9006, RAL 9007, and DB surfaces 701, 702, 703, and so on.

Contact points for anodizing

The ends of anodized aluminium profiles from contact points within 50 mm, which are not suitable for face sides.

Filiform corrosion and pre-anodization

Structural components may suffer damage from filiform corrosion in coastal areas up to 30 km from the ocean. In order to avoid filiform corrosion, it is recommended to pre-anodize instead of the typical pretreating (chromating). This must be indicated separately in inquiries and orders.

Transport -/Protective foil for processed profile surfaces

The foil put on the processed profile surfaces (simple profiles or frames) is not resistant to UV radiation. Avoid putting profiles in the sunlight when being stocked. The foil is to be pulled away from the profiles immediately after the profiles or the frames have been mounted on the facade.

Processing and packaging

Weather bars

Drip cap	4 x 30 mm / 5 x 30 mm	(depending on the system)
Distance	75 mm / 150 mm	(depending on the system)

Thresholds

Drip cap	4 x 30 mm / 5 x 30 mm	(depending on the system)
Distance	75 mm / 150 mm	(depending on the system)

(water chamber)

Drip cap	6 x 30 mm	
Distance	150 mm / 300 mm	(depending on the system)

(spout)

Special processing

Embossing, perforating, punching, milling, folding and welding

Factory length

6000 mm

Fixed lengths

Upon request

Alloys

EN AW 6060 T66

Packaging unit

See individual items for packaging units.

Packaging

Packaged in sturdy cardboard boxes.

Final note

We urge you to examine the profiles and accessories very closely before installing them.

We would like to stress that liability is limited to the monetary value of the profiles and accessories. This especially applies to costs and damage caused during possible disassembly and reassembly. In furthermore applies to property damage according to § 823 ff of the German Civil Code and warranty claims as a result of material defects, constructional faults, faulty instruction fashioning defects, installation errors, as well as consequential damages. Legal claims remain unaffected.

Aluminium im Bauwesen

Aluminium ist eines der edelsten und dekorativsten Metalle, die in der Baubranche Verwendung finden. Entsprechend sorgfältig ist bei der Montage von Aluminiumteilen auf die folgenden Hinweise zu achten.

Die Montage und Bauabdichtung der Aluminium-Systemprofile von GUTMANN sollte nach den „Richtlinien der RAL-Gütesicherung Montage“ erfolgen.

Oberflächenschutz

Aluminiumbauteile dürfen Kratz- und Stoßbeanspruchungen nicht ausgesetzt werden. Ihr Einbau sollte erst nach Beendigung der Mauer-Stuck- und Putz- sowie Werkstein- und Plattenarbeiten erfolgen, um eine Einwirkung von z.B. Kalk- und Zementspritzern auf die Oberfläche zu vermeiden. Verunreinigungen durch alkalische Substanzen müssen sofort entfernt werden, da Schäden an der Baustelle meistens nicht mehr behoben werden können.

Werden Maurer- und Putzarbeiten erst nach dem Einbau der anodisch oxidierten oder beschichteten Aluminium-Bauteile durchgeführt, sind diese zum Schutz vor Beschädigung und Verschmutzung durch Baumaterialien Bauseits mit geeigneten selbsthaftenden, UV-beständigen Kunststofffolien abzudecken.

Die Transportschutzfolie ist nach der Montage der Fensterbank sofort zu entfernen, da diese keinen ausreichenden Schutz vor alkalischen Substanzen bietet.

Materialverträglichkeit

GUTMANN Systemprofile werden wetterbeständig und dauerhaft beschichtet. Das Systemzubehör wird aus hochwertigen Materialien hergestellt. GUTMANN Systeme können daher problemlos mit vielen Materialien verbaut werden, die bei der Montage am Bau zur Anwendung kommen. Bei Einsatz von Substanzen, die üblicherweise keinen Kontakt zu GUTMANN Systemprofilen oder -zubehör haben, ist die Verträglichkeit vorab zu prüfen.

Metalle wie Blei, Kupfer oder kupferhaltige Legierungen (z.B. Messing) dürfen nicht zusammen mit Aluminium eingebaut werden (auch nicht im Flüssigkeitsbereich). Bauteile aus Edelstahl können mit Aluminium problemlos verarbeitet werden.

Befestigung

Die Befestigung von Aluminiumprofilen (z.B. Rollladenprofile, Metallfensterbänke, Regenschutzschienen) muss grundsätzlich mit Schrauben aus Edelstahl V2A vorgenommen werden.

Längenausdehnung

Da Aluminium ein anderes Ausdehnungsverhalten hat, sollte keine feste Einbindung in Putz oder Baukörper vorgenommen werden. Die Befestigung zwischen Aluminium und Baukörper sollte grundsätzlich gleitend ausgebildet sein. Die Längenänderung beträgt ca. 1,2 mm/m bei 50° Temperaturunterschied.

Längen über 3000 mm sollten nicht ohne Stoßverbindung (Dehnungsfuge) eingebaut werden.

Aluminium in construction

Aluminium is one of the most precious and decorative metals used in construction. Therefore the following guidelines must be observed when installing aluminium components:

Installation and sealing of GUTMANN aluminium system profiles should follow the “RAL Quality Assurance Guidelines for Installation”.

Surface protection

Aluminium components must not be exposed to scratching or impact stresses. The components should only be installed after all bricklaying, stucco decoration, plastering, natural stone work and stone flooring is completed so that the surface remains free of lime or cement splatter. Contamination by alkaline substances must be removed immediately as this type of damage can often not be repaired on site.

If brickwork and plastering are completed after installing anodized or color coated aluminium components, the components must be protected from damage and soiling with construction material by applying appropriate self-adhesive UV-resistant plastic foils.

The transport protection foil must be removed immediately after installation of the window sill, the foil does not provide sufficient protection against alkaline substances by the processor.

Compatibility of material

GUTMANN system profiles are weatherproof and permanently coated. System accessories are made from high-quality materials. GUTMANN systems therefore work well with many materials commonly used in construction. When introducing substances not normally related to GUTMANN system profiles or accessories, compatibility must be tested beforehand.

Metals such as lead, copper, or cupreous alloys (e.g. brass) must not be installed together with aluminium (not in liquid state either). Stainless-steel elements may be processed together with aluminium without a problem.

Fastening

Aluminium profiles (such as rolling shutter profiles, metal windows sills, and weather bars) must always be fastened with V2A stainless-steel screws.

Linear extension

Due to differing linear extension, aluminium should not be directly incorporated into the plaster or structure. Connections of aluminium and building structure should always be gliding. At a temperature difference of 50°C, linear extension amounts to 1.2 mm/m.

Lengths of over 3000 mm should not be installed without expansion joints.

Reinigung von Aluminium im Bauwesen

Aluminium findet im Fenster- und Fassadenbau aufgrund seines niedrigen Gewichtes, seiner Beständigkeit und vor allem wegen seiner dekorativen Oberfläche vielfältige Anwendungen.

Um das dekorative Aussehen der Aluminium-Bauteile zu erhalten, ist eine Reinigung abhängig vom Verschmutzungsgrad durch Umwelteinflüsse und dem Empfinden des Bauherren in bestimmten Intervallen erforderlich.

Nach Montage der Bauteile und vor der Bauabnahme muss eine Grundreinigung erfolgen, um vorhandenen Schmutz zu entfernen. Hierzu sind saubere Tücher oder Schwämme zu verwenden.

Reinigung von eloxierten Oberflächen

Eloxierte Oberflächen werden mit warmem Wasser, dem ein chlorfreies Reinigungsmittel (z.B. Spülmittel) zugegeben wird, gereinigt. Es sollte nur mit einem Tuch oder Schwamm und Wasser gearbeitet werden.

Bei stark verschmutzten Oberflächen empfehlen wir den Einsatz von speziellen Eloxalreinigern, deren Reinigungswirkung durch Abrasivstoffe erreicht wird.

Reinigung von pulverbeschichteten Oberflächen

Bei pulverbeschichteten Bauteilen werden leichte Verschmutzungen, in der gleichen Art wie bei eloxierten Bauteilen beschrieben, beseitigt. Nach der Reinigung sollte mit klarem Wasser gut nachgespült werden.

Für stark verschmutzte Bauteile sind spezielle Reinigungsmittel wie Lackreiniger und Polituren zu verwenden, z.B.

- Repal 2000

Oberflächenschäden

Für beschädigte Oberflächen werden Farbsprays von GUTMANN angeboten:

- Eloxalspray in den Farben EV 1, G 214 und G 216
- Farbspray in weiß (RAL 9016)

Weitere Informationen dazu finden Sie auch im Merkblatt der Aluminium-Zentrale „Reinigen von Aluminium im Bauwesen“. Zu bestellen unter der Telefonnummer 02 11 / 47 96-0.

Desweiteren kann vom Bundesverband Metall, Techn. Entwicklungs- und Beratungsstelle, Informationsmaterial (BVM-Schriftenreihe Heft Nr. 01) angefordert werden.

Zu bestellen beim Coleman Verlag unter der Telefonnummer 04 51 / 7 99 33-0.

Aluminium cleaning in construction

Due to its low weight, its durability, and especially its decorative surface, aluminium has many uses in window and curtain wall construction.

In order to maintain the decorative appearance of aluminium components, it is necessary to clean them on a regular basis. The frequency depends on the degree of pollution and the constructor's preferences.

The components must be thoroughly cleaned and freed of dirt before installation and final inspection. Clean rags or sponges should be used for this.

Cleaning anodized surfaces

Anodized surfaces should be cleaned using warm water with a chlorine free cleaning agent (such as dishwashing detergent). Only rags or sponges should be used for cleaning.

For badly soiled surfaces, we recommend using a special abrasive-based cleanser for anodized surfaces.

Cleaning powder coated surfaces

Mildly soiled powder coated components are cleaned just like anodized surfaces (see description above). After cleaning the items should be rinsed with clean water.

For severely soiled components, special cleaning agents, such as lacquer cleaner and polishing agent should be used, e.g.

- Repal 2000

Surface damage

GUTMANN offers color sprays

- for anodized surfaces in colors EV 1, G 214, and G 216
- for powder coated surface in color RAL 9016 (white)

For more information you may order the information sheet "Aluminium Cleaning in Constuction", from the Aluminium Center: phone (+49) 211 4796-0.

Furthermore you may order issue 01 from a series offered by the BVM (German Association for Metal Technologies). Please order from Coleman Publishing House at (+49) 451 79 93 3-0.

Zitierte Normen und Verweise, Richtlinien und Merkblätter

Cited standards, references, guidelines, and information sheets

- DIN EN 356: 2000-02
Glas im Bauwesen – Sicherheitssonderversglasung – Prüfverfahren und Klasseneinteilung des Widerstandes gegen manuellen Angriff;
Berlin: Beuth Verlag GmbH
- DIN V ENV 1627: 1999-04
Fenster, Türen, Abschlüsse – Einbruchhemmung – Anforderungen und Klassifizierung; Berlin: Beuth Verlag GmbH
- DIN 1946-6: 1998-10
Raumluftechnik – Teil 6: Lüftung von Wohnungen, Anforderungen, Ausführung, Abnahme (VDI-Lüftungsregeln);
Berlin: Beuth Verlag GmbH
- DIN 1961: 2002-12
VOB Teil B: Allgemeine Vertragsbedingungen für die Ausführung von Bauleistungen;
Berlin: Beuth Verlag GmbH
- DIN 4102-01: 1998-05
Brandverhalten von Baustoffen und Bauteilen – Teil1: Baustoffe, Begriffe, Anforderungen und Prüfungen
Berlin: Beuth Verlag GmbH
- DIN 4108-2: 2003-07
Wärmeschutz und Energie-Einsparung in Gebäuden – Teil 2: Mindestanforderungen an den Wärmeschutz;
Berlin: Beuth Verlag GmbH
- DIN 4108-3: 2001-07
Wärmeschutz und Energie-Einsparungen in Gebäuden – Teil 3: Klimabedingter Feuchteschutz; Anforderungen, Berechnungsverfahren und Hinweise für die Planung und Ausführung;

DIN 4108-3 Berichtigung 1: 2002-04
Berichtigung zu DIN 4108-3: 2001-07
Berlin: Beuth Verlag GmbH
- DIN V 4108-4: 2004-07
Wärmeschutz und Energie-Einsparung in Gebäuden – Teil 4: Wärme- und feuchteschutztechnische Bemessungswerte;
Berlin: Beuth Verlag GmbH
- DIN V 4108-6: 2003-06
Wärmeschutz und Energie-Einsparung in Gebäuden – Teil 6: Berechnung der Jahresheizwärme- und des Jahresheizenergiebedarfs;

DIN V 4108-06 Berichtigung 1: 2004-03
Berichtigung zu DIN V 4108-6: 2003-06
Berlin: Beuth Verlag GmbH
- DIN 4108-07: 2001-08
Wärmeschutz und Energie-Einsparung in Gebäuden – Teil 7: Luftdichtheit von Gebäuden; Anforderungen Planungs- und Ausführungsempfehlungen sowie –Beispiele.
Berlin: Beuth Verlag GmbH
- DIN 4108 Beiblatt 2: 2006-03
Wärmeschutz und Energie-Einsparung in Gebäuden – Wärmebrücken – Planungs- und Ausführungsbeispiele;
Berlin: Beuth Verlag GmbH
- DIN 4109: 1989-11
Schallschutz im Hochbau – Anforderungen und Nachweise;
Berlin: Beuth Verlag GmbH
- DIN 4109 Beiblatt 1: 1989-11
Schallschutz im Hochbau, Ausführungsbeispiele und Rechenverfahren;
Berlin: Beuth Verlag GmbH
- DIN EN ISO 6946: 2003-10
Bauteile – Wärmedurchlasswiderstand und Wärmedurchgangskoeffizient – Berechnungsverfahren
Berlin: Beuth Verlag GmbH
- DIN EN ISO 10211-2: 2001-06
Wärmebrücken im Hochbau – Berechnung der Wärmeströme und Oberflächentemperaturen – Teil 2: Linienförmige Wärmebrücken;
Berlin: Beuth Verlag GmbH
- DIN EN 12114: 2000-04
Wärmetechnisches Verhalten von Gebäuden – Luftdurchlässigkeit von Bauteilen – Laborprüfverfahren;
Berlin: Beuth Verlag GmbH
- DIN EN 12207: 2000-06
Fenster und Türen – Luftdurchlässigkeit – Klassifizierung;
Berlin: Beuth Verlag GmbH
- DIN EN 12208: 2000-06
Fenster und Türen – Schlagregendichtheit – Klassifizierung;
Berlin: Beuth Verlag GmbH
- DIN EN 12210: 2003-08
Fenster und Türen – Widerstandsfähigkeit bei Windlast – Klassifizierung;
Berlin: Beuth Verlag GmbH
- DIN EN 12219: 2000-06
Türen – Klimaeinflüsse – Anforderungen und Klassifizierung;
Berlin: Beuth Verlag GmbH
- DIN EN 12354-3: 2000-09
Bauakustik – Berechnung der akustischen Eigenschaften von Gebäuden und aus den Bauteileigenschaften – Teil 3: Luftschalldämpfung gegen Außenlärm;
Berlin: Beuth Verlag GmbH
- DIN EN 12519: 2004-06
Fenster und Türen – Terminologie;
Berlin: Beuth Verlag GmbH
- DIN EN 12524: 2000-07
Baustoffe und – Produkte – Wärme- und feuchteschutztechnische Eigenschaften – Tabellierte Bemessungswerte;
Berlin: Beuth Verlag GmbH
- DIN EN 13049: 2003-08
Fenster- Harter und weicher Stoß – Prüfverfahren, Sicherheitsanforderungen und Klassifizierung;
Berlin: Beuth Verlag GmbH
- DIN EN 13115: 2001-11
Fenster- Klassifizierung mechanischer Eigenschaften – Vertikallasten, Verwindung und Bedienkräfte;
Berlin: Beuth Verlag GmbH
- DIN EN 13420: 2006-03
Fenster-Differenzklima – Prüfverfahren;
Berlin: Beuth Verlag GmbH
- DIN EN 13501-1: 2006-07
Klassifizierung von Bauprodukten und Bauarten zu ihrem Brandverhalten – Teil 1: Klassifizierung mit den Ergebnissen aus den Prüfungen zum Brandverhalten von Baustoffen;
Berlin: Beuth Verlag GmbH
- DIN EN ISO 13788: 2001-11

Zitierte Normen und Verweise, Richtlinien und Merkblätter

Cited standards, references, guidelines, and information sheets

Wärme- und feuchtetechnisches Verhalten von Bauteilen und Bauelementen – Raumseitige Oberflächentemperatur zur Vermeidung kritischer Oberflächenfeuchte und Tauwasserbildung im Bauteilinneren – Berechnungsverfahren;
Berlin: Beuth Verlag GmbH

DIN EN 14351-1: 2006-07
Fenster und Türen – Produktnormen, Leistungseigenschaften – Teil 1: Fenster und Außentüren ohne Eigenschaften bezüglich Feuerschutz und /oder Rauchdichtheit
Berlin: Beuth Verlag GmbH

DIN 18024-2: 1996-11
Barrierefreies Bauen – Teil 2: Öffentlich zugängliche Gebäude und Arbeitsstätten, Planungsgrundlagen;
Berlin: Beuth Verlag GmbH

DIN 180525-1: 1992-12
Barrierefreie Wohnungen – Teil 1: Wohnungen für Rollstuhlbenutzer; Planungsgrundlagen;
Berlin: Beuth Verlag GmbH

DIN 180525-2: 1992-12
Barrierefreie Wohnungen – Teil 2: Planungsgrundlagen;
Berlin: Beuth Verlag GmbH

DIN 18195-9: 2004-03
Bauwerkabdichtungen – Teil 9: Durchdringungen, Übergänge, An- und Abschlüsse
Berlin: Beuth Verlag GmbH

DIN 18195 Beiblatt 1: 2006-01
Bauwerkabdichtungen – Beispiele für die Anordnung der Abdichtung von Abdichtungen;
Berlin: Beuth Verlag GmbH

DIN 18345: 2005-01
Wärmedämm- Verbundsysteme; VOB Teil C; Allgemeine technische Vertragsbindungen für Bauleistungen (ATV);
Berlin: Beuth Verlag GmbH

DIN 18351: 2002-12
Fassadenarbeiten; VOB Teil C; Allg. techn. Vertragsbindungen für Bauleistungen (ATV);
Berlin: Beuth Verlag GmbH

DIN 18355: 2005-01
Tischlerarbeiten; VOB Teil C; Allg. techn. Vertragsbindungen für Bauleistungen (ATV);
Berlin: Beuth Verlag GmbH

DIN 18540: 1995-02
Abdichten von Außenwandfugen im Hochbau mit Fugendichtstoffen;
Berlin: Beuth Verlag GmbH

DIN 18542: 1999-01
Abdichtungen von Außenwandfugen mit imprägnierten Dichtungsbändern aus Schaumkunststoff – Imprägnierte Dichtungsbänder – Anforderung und Prüfung
Berlin: Beuth Verlag GmbH

DIN V 18550: 2005-04
Putz und Putzsysteme – Ausführung
Berlin: Beuth Verlag GmbH

DIN 55699: 2005-02
Verarbeitung von Wärmedämm-Verbundsystemen
Berlin: Beuth Verlag GmbH

VDI-Richtlinie 2719: 1987-08
Schalldämmung von Fenstern und deren Zusatzeinrichtung.
Düsseldorf: VDI-Verlag GmbH

ift-Richtlinie FE-05 / 2: 2005-08
Einsatzempfehlung für Fenster und Außentüren, Richtlinie zur Ermittlung der Mindestklassifizierung in Abhängigkeit der Beanspruchung – Teil 1: Windwiderstandsfähigkeit, Schlagregendichtheit und Luftdurchlässigkeit; Institut für Fenstertechnik e.V., ift-Rosenheim

ift-Richtlinie SC-01 / 2: 2002-09
Bestimmung des Fugenschalldämm-Maßes, Verfahren zur Ermittlung des Fugenschalldämm-Maßes von Fugen, die mit Füllstoffen und / oder Dichtungen ausgefüllt sind;
Institut für Fenstertechnik e.V., ift-Rosenheim

ift-Richtlinie MO-01 / 1: 2006-10
Baukörperanschluss von Fenstern – Teil 1: Verfahren zur Ermittlung der Gebrauchstauglichkeit von Abdichtungssystemen;
Institut für Fenstertechnik e.V., ift-Rosenheim

Zusätzliche technische Vertragsbedingungen (ZTV) zur Ausschreibung von Fenstern (Aluminiumfenster, Holzfenster, Holz-Metallfenster, Kunststofffenster, Stahlfenster). VFF, Verband der Fenster- und Fassadenhersteller e.V., Frankfurt a. M. 2006

IDV-Merkblatt Nr.9
Spritzbare Dichtstoffe in der Anschlussfuge für Fenster und Außentüren; Grundlagen für die Ausführung; Industrieverband Dichtstoffe e.V.; Düsseldorf: HS Public Relation Verlag und Werbung GmbH 2003

BFS-Merkblatt Nr. 21
Technische Richtlinie für die Planung und Verarbeitung von Wärmedämm-Verbundsystemen.
Bundesausschuss Farbe und Sachwertschutz e.V., Frankfurt a.M. 2005

Wärmebrückenkatalog
Für Modernisierungs- und Sanierungsmaßnahmen zur Vermeidung von Schimmelpilzen, Abschlussbericht; Ingenieurbüro Prof. Dr. Hauser GmbH; Stuttgart; Fraunhofer IBR Verlag 2004

Technisches Merkblatt
Verputzen von Fensteranschlussfolien; u.a. Bundesverband der Gipsindustrie e.V., Industriegruppe Baugipse, Darmstadt 2005

Weiterführende Literatur Further reading

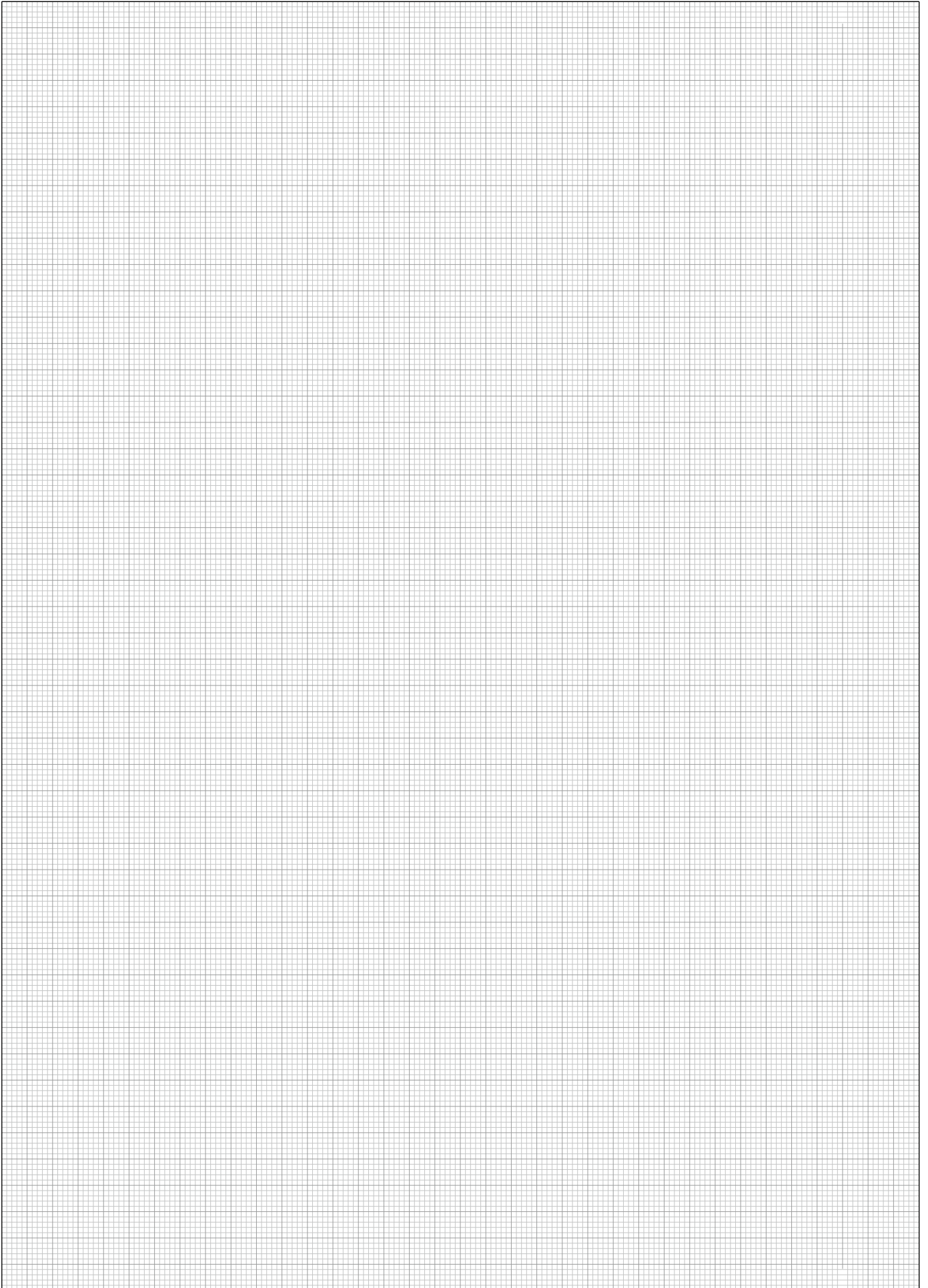
Montage im Rahmen der RAL-Gütesicherung Fenster und Haustüren Seminarunterlagen;
Bearbeiter: ift-Rosenheim;
Hrsg.: RAL-Gütegemeinschaften Fenster und Türen, Frankfurt a. M.

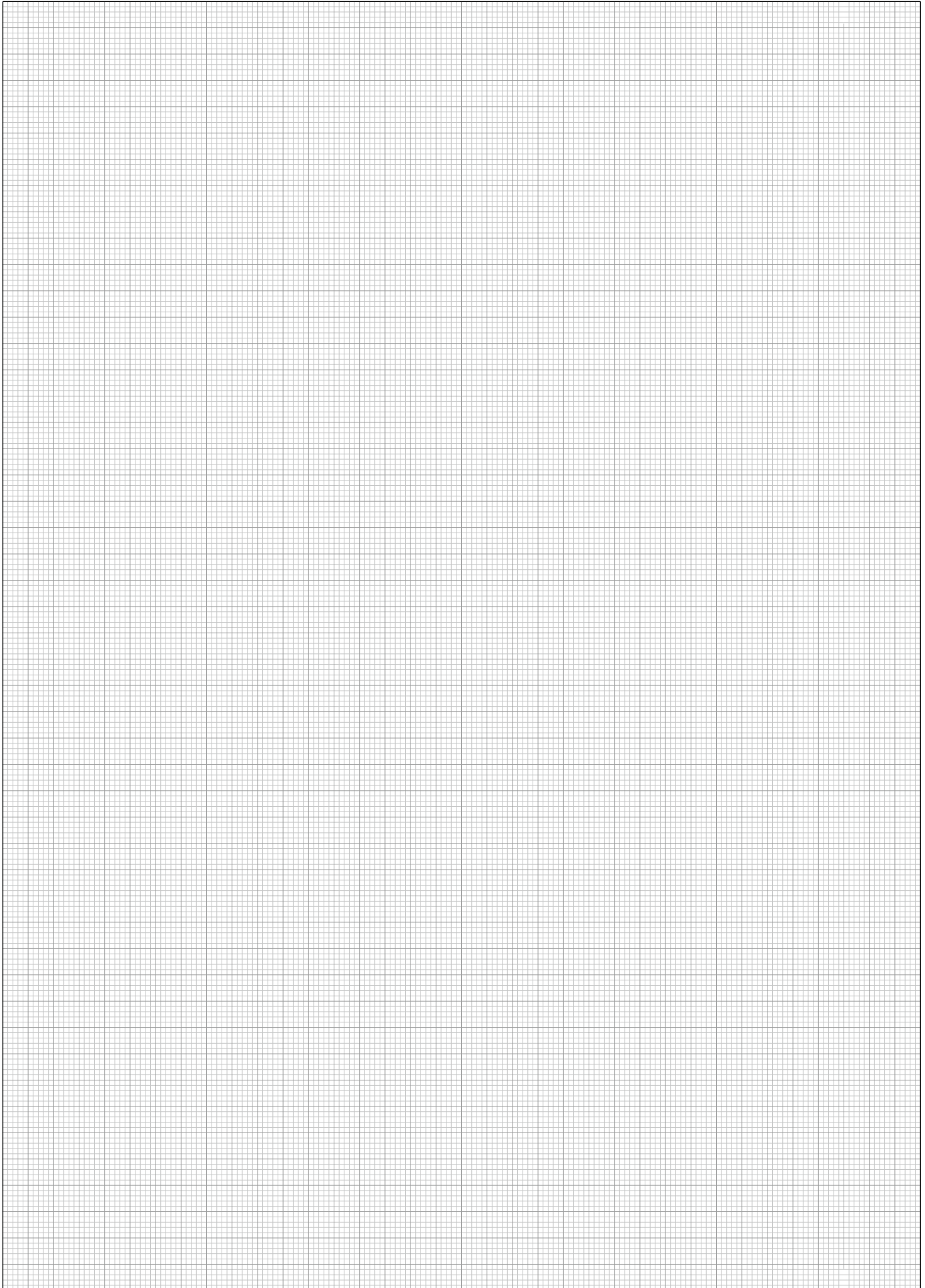
VFF-Merkblatt HO.10
„Wetterschutzschiene an Holzfenstern“ 4/04

VFF-Merkblatt HO.01
„Richtlinie für Holz-Metall-Fenster-Konstruktionen“ 9/02

VFF-Merkblatt AI.03
„Visuelle Beurteilung von anodisch oxidierten (eloxierten) Oberflächen aus Aluminium“ 10/97

VFF-Merkblatt AI.01
„Filiformkorrosion – Vermeidung bei beschichteten Aluminium-Bauteilen“ 10/97





ZEIT FÜR FARBE | TIME FOR COLOR

Farben und Formen bilden eine harmonische Einheit. Die Farbgebung unterstützt die Form und bringt sie besonders gut zur Geltung. Im Gegenzug dazu wird durch eine gelungene Form die Wirkung der Farbe hervorgehoben.

Die richtige Farbauswahl ist somit ein entscheidendes Kriterium bei der Gestaltung von Gebäuden. GUTMANN bietet Ihnen unzählige Kombinations- und Variationsmöglichkeiten. Sämtliche Farben nach RAL, NCS, Dekor- und Sonderfarben sind erhältlich. Auf diese Weise lassen sich Fenster, Türen und Fassaden farblich exakt auf die Umgebung abstimmen.

Mit Fertigstellung unserer neuen Horizontal- sowie der Vertikalbeschichtungsanlage und der erfolgreichen Inbetriebnahme der Verbundanlage auf dem Gelände der GUTMANN Bausysteme GmbH in Weissenburg, haben wir unsere Fertigungstiefe in erheblichem Umfang erweitert. Dadurch profitieren Sie, als unsere Kunde, nicht nur durch eine drastische Reduzierung unserer Lieferzeiten für lagergeführte Pulver, sondern auch durch eine transparente Preisgestaltung für die Oberflächenbeschichtung.

Ab sofort können Sie zwischen 650 Pulver/Oberflächenvarianten wählen. Zudem sind die Spitzenreiter unter den Farben jetzt auch als hochwetterfeste Variante bestellbar.

Colors and shapes form a harmonious unit together. The choice of colors can reinforce and accentuate the shapes. At the same time, appealing shapes can emphasize and bring out the effect of the colors.

Choosing the right colors is, therefore, an important factor in designing residential buildings. GUTMANN offers countless options for combination and variation. All RAL, NCS, decorative or special colors are available. This allows windows, doors, and curtain walls to perfectly match their environment in color.

With the completion of our new horizontal and vertical powder coating plant and the successful commissioning of the combined plant on the premises of GUTMANN Bausysteme GmbH in Weissenburg, we have considerably expanded our production depth. As a result, you, our customer, benefit not only from a drastic reduction of our delivery times for stocked powders, but also from transparent pricing for surface coating.

From now on you can choose between 650 powder/surface variants. In addition, the front-runners among the colours can now also be ordered as highly weatherproof variants.



GUTMANN EXCLUSIV FARBEN GUTMANN EXCLUSIV COLORS

Lassen Sie sich von den GUTMANN EXCLUSIV FARBEN inspirieren und verleihen Sie Ihrem Objekt einen einzigartigen, besonderen Look. Ob elegantes Silber, warmes Rot, sanftes Dunkelgrau oder strahlendes Weiß – bei diesen Trendfarben von GUTMANN ist für jeden Geschmack etwas dabei. Finden Sie Ihren Lieblingston, oder kombinieren Sie diesen mit einer anderen Farbe, um die BICOLOR-Optik umzusetzen.

Let yourself be inspired by the GUTMANN EXCLUSIV COLORS and give a unique, special look to your object. Whether elegant silver, warm red, gentle dark grey or pearly white – these trend colors from GUTMANN have something for every taste. Find your favourite one or combine it with a different color to create the BICOLOR-look.



UNDERSTAND



SOLVE



LIVE



4 0 2 1 0 3 6 2 5 7 2 4 0

GUTMANN Bausysteme GmbH

Nuernberger Str. 57
91781 Weissenburg
Germany

T +49 (0) 9141-995 11 36

F +49 (0) 9141-995 11 37

info@gutmann.de

www.gutmann-bausysteme.de

GUTMANN ALUSWISS AG

Chaltenbodenstrasse 16
8834 Schindellegi
Switzerland

T +41 (0) 58-310-1210

F +41 (0) 58-310-1211

info-ch@gutmann-group.com

www.gutmann-group.com

GUTMANN Middle East LLC

Dubai Investment Park 1
P.O. Box 54563
Dubai

United Arab Emirates

T +971 (4) 88 5333-6

F +971 (4) 88 5333-9

info@gutmannllc.ae

www.gutmann.ae

GUTMANN North America

911-90 Queens Wharf Rd.
M5V 0J4, Toronto ON
Canada

T +1 (416) 48 86 266

M +1 (647) 22 26 864

r.jalbout@gutmann-na.com

www.gutmann-na.com